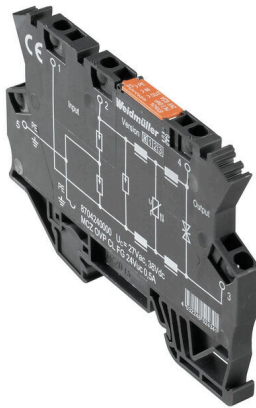


MCZ OVP CL FG 24VUC 0,5A

Weidmüller Interface GmbH & Co. KG
Klingenbergstraße 26
D-32758 Detmold
Germany

www.weidmueller.com



- テンションランプ接続付属スリムライン過電圧保護端子
- 6 mm スリムラインの微細な過電圧保護
- TS 接点とテンションランプ接続による高速配線
- 横断接続可能

一般注文データ

バージョン	計装機器と制御機器のサージ保護, 測定・制御機器のサージ保護
注文番号	8704240000
種別	MCZ OVP CL FG 24VUC 0,5A
GTIN (EAN)	403224852434 1
数量	10 items

MCZ OVP CL FG 24VUC 0,5A

Weidmüller Interface GmbH & Co. KG
Klingenbergstraße 26
D-32758 Detmold
Germany

www.weidmueller.com

技術データ

承認

MAMID承認件数



ROHS 適合

寸法と重量

深さ	63.5 mm	奥行き (インチ)	2.5 inch
高さ	91 mm	高さ (インチ)	3.5827 inch
幅	6 mm	幅 (インチ)	0.2362 inch
正味重量	24.29 g		

温度

保管温度 -40 °C...85 °C 動作温度 -40 ...60

環境製品コンプライアンス

RoHS 対応状況	準拠 (免除あり)
RoHS 適用除外 (該当する場合/既知の場合)	7a
REACH SVHC	Lead 7439-92-1
SCIP	c9db83e7-2b25-44e1-8d26-da64d426373f

EN 50178に準拠した絶縁協調

サージ電圧カテゴリー III 汚染度 2

一般データ

セグメント	測定 - 監視 - 設定	バージョン	測定・制御機器のサージ保護
設計	端子	UL 94 可燃性等級	V-0
色	黒色	保護度合い	IP20
取り付けレール	TS 35	高さ (TS 35)	63.5 mm

公称データ IEC/EN

放電電流、Iimp (10/350µs)	1 kA	定格電圧 (AC)	24 V
定格電圧 (DC)、最大	38 V	定格電圧 (DC)	24 V
定格電流 I _N	0.5 A	出力側の保護レベル 導体 - 導体 1 kV/µs、通常	40 V
出力側の保護レベル 導体 - PE 1kV/µs、通常	40 V	出力側の保護レベル 導体 - 導体 8/20 µs、通常	65 V
出力側の保護レベル 導体 - PE 8/20 µs、通常	65 V	電圧種別	AC/DC
フューズ保護	0.5 A	応答時間/フォールバック時間	≤ 100 ps
動作電圧	38 V	体積抵抗	2.50 Ω
標準	HART-compatible	動作電流、I _{最大}	0.5 A
雷テスト電流 Iimp (10/350 µs)	1 kA	放電電流、最大 (8/20 µs)	5 kA
IEC 61643-21準拠の要件カテゴリー	D1	負荷抵抗での制限周波数 (-3dB)	500 kHz 240 Ω
最大連続電圧、U _c (AC)	28 V	インダクタンス L および L1	75 µH

MCZ OVP CL FG 24VUC 0,5A

Weidmüller Interface GmbH & Co. KG

Klingenbergstraße 26

D-32758 Detmold

Germany

www.weidmueller.com

技術データ

一般データ

保護度合い	IP20	色	黒色
-------	------	---	----

接続データ

被覆剥き長さ	8 mm	断面	1.5 mm ²
導体接続方法	バネ接続	接続方式	耐張クランプ接続
被覆剥き長さ、定格接続	8 mm	クランプ範囲、定格接続	1.5 mm ²
クランプ範囲、最小	0.5 mm ²	クランプ範囲、最大	1.5 mm ²
配線接続断面 AWG、最小	AWG 26	導体接続断面積 AWG、最大	AWG 16
導体断面、固定式、最小	0.5 mm ²	導体断面、固定式、最大	1.5 mm ²
導体断面積、固定式、最小 (AWG)	AWG 26	導体断面積、固定式、最大 (AWG)	AWG 16
配線接続断面、細径撚線、最小	0.5 mm ²	配線接続断面、細径撚線、最大	1.5 mm ²
導体断面積、細径撚線、最小 (AWG)	AWG 26	導体断面積、細径撚線、最大 (AWG)	AWG 16
配線接続断面、ワイヤエンドフェルール付 DIN 46228/4 の細径撚線、最小	0.5 mm ²	配線接続断面、ワイヤエンドフェルール付 DIN 46228/4 の細径撚線、最大	1.5 mm ²
導体断面、フレキシブル、AEH (DIN 46228-1)、最小	0.5 mm ²	導体断面、フレキシブル、AEH (DIN 46228-1)、最大	1.5 mm ²
刃寸法	0.6 x 3.5 mm		

電気データ

電圧種別	AC/DC
------	-------

分類

ETIM 8.0	EC000943	ETIM 9.0	EC000943
ETIM 10.0	EC000943	ECLASS 14.0	27-17-15-01
ECLASS 15.0	27-17-15-01		

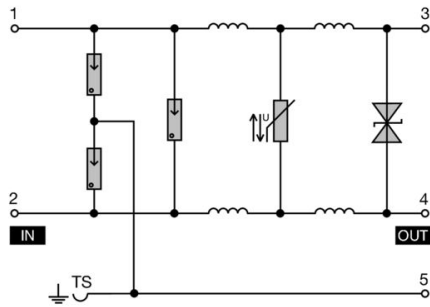
MCZ OVP CL FG 24VUC 0,5A

Weidmüller Interface GmbH & Co. KG
Klingenbergstraße 26
D-32758 Detmold
Germany

www.weidmueller.com

図面

電気記号



Circuit diagram

MCZ OVP CL FG 24VUC 0,5A

Weidmüller Interface GmbH & Co. KG
Klingenbergstraße 26
D-32758 Detmold
Germany

www.weidmueller.com

アクセサリ

スチール



スチール製 DIN レールは、市場で最も広く普及しています。金属製 DIN レールの中では、ステンレススチールと同様に、最も低い短絡保護を有します。

一般注文データ

種別	TS 35X7.5 2M/ST/ZN	バージョン	
注文番号	0383400000	端子レール, アクセサリ, スチール, ガルバニ亜鉛メッキおよび不動態	
GTIN (EAN)	4008190088026	化, 幅: 2000 mm, 高さ: 35 mm, 深さ: 7.5 mm	
数量	40 M		

エンドブラケット



ワイドミュラーの製品は、端子レールに対する安定的で信頼性の高い取り付けを保証し、スライドを防ぐエンドブラケットを含んでいます。ネジ有り / 無しのバージョンも利用できます。エンドブラケットには、グループマーカー対応のマーキングオプション、およびテストプラグホルダーが含まれます。

一般注文データ

種別	EW 35	バージョン	
注文番号	0383560000	エンドブラケット, ベージュ, TS 35, V-2, Wemid, 幅: 8.5 mm, 100 °C	
GTIN (EAN)	4008190181314		
数量	50 ST		

スチール



スチール製 DIN レールは、市場で最も広く普及しています。金属製 DIN レールの中では、ステンレススチールと同様に、最も低い短絡保護を有します。

一般注文データ

種別	TS 35X15/2.3 2M/ST/ZN	バージョン	
注文番号	0498000000	端子レール, アクセサリ, スチール, ガルバニ亜鉛メッキおよび不動態	
GTIN (EAN)	4008190042493	化, 幅: 2000 mm, 高さ: 35 mm, 深さ: 15 mm	
数量	20 M		

MCZ OVP CL FG 24VUC 0,5A

Weidmüller Interface GmbH & Co. KG
Klingenbergstraße 26
D-32758 Detmold
Germany

www.weidmueller.com

アクセサリ

AP MCZ 1.5 - エンドプレート



5 点のテンションクランプ接続を備えた、モジュラー式端子フォーマットの小型ハウジングを開きます。透明ヒンジ付属トッププレートは、ラベリングに使用でき、ポテンシオメータおよびステータス表示へのアクセスを提供します。差し込み式渡り配線コネクタを使用して、3 つの上部接続を相互接続できます。ハウジングを閉じるカバープレートも使用可能です。

一般注文データ

種別	AP MCZ1.5 SW 1683	バージョン
注文番号	1046410000	エンドプレート, OMNIMATEハウジング- TERMINALBOX 黒色, エンド
GTIN (EAN)	4032248782246	プレート, 幅: 1.5 mm
数量	50 ST	

スクリュードライバー (マイナス用)



VDE 絶縁マイナススクリュードライバー、SDI DIN 7437、ISO 2380/2、DIN 5264、ISO 2380/1 準拠ドライバー出力。ソフトフィニッシュグリップ

一般注文データ

種別	SDIS 0.6X3.5X100	バージョン
注文番号	9008390000	スクリュードライバー, スクリュードライバー
GTIN (EAN)	4032248056354	
数量	1 ST	