

RCL314048

Weidmüller Interface GmbH & Co. KG
Klingenbergstraße 26
D-32758 Detmold
Germany

www.weidmueller.com

製品イメージ



図に類似

TERMSERIESシリーズ

- メカニカルリレー
- さまざまな接点材質

一般注文データ

バージョン	TERMSERIES, リレー, 接点数: 1, CO接点 AgNi, 定格制御電圧: 48 V DC, 持続電流: 16 A, プラグイン接続, テストボタンが使用可能: いいえ
注文番号	8693380000
種別	RCL314048
GTIN (EAN)	4032248364824
数量	20 items
配送ステータス	この記事は今後ご利用いただけなくなります。
利用可能期限	2025-06-30T00:00:00+02:00
代替製品	CRI10048

RCL314048

Weidmüller Interface GmbH & Co. KG
Klingenbergstraße 26
D-32758 Detmold
Germany

www.weidmueller.com

技術データ

承認

MAMID承認件数



ROHS 適合

UL File Number Search [ULウェブサイト](#)

証明書番号 (cURus) E522350

寸法と重量

深さ	15.7 mm	奥行き (インチ)	0.6181 inch
高さ	29 mm	高さ (インチ)	1.1417 inch
幅	12.7 mm	幅 (インチ)	0.5 inch
正味重量	14.35 g		

温度

保管温度	-40 °C...85 °C	周囲温度	-40 °C...70 °C
動作温度		湿度	相対湿度40°C/93%、結露なし

環境製品コンプライアンス

RoHS 対応状況	準拠 (免除なし)
REACH SVHC	0.1wt%を超えるSVHCは含まれていません

公称データUL

証明書番号 (cURus) E522350

制御側

定格制御電圧	48 V DC	定格電流 DC	8.7 mA
公称出力	420 mW	コイル抵抗	5520 Ω ± 10 %
ステータス表示	該当なし		

負荷側

定格スイッチング電圧	AC250 V	持続電流	16 A
定格負荷の最大回路周波数	0.1 Hz	突入電流	30 A / 4 s
AC スwitching容量 (抵抗)、最大	4000 VA	DC スwitching容量 (抵抗)、最大	384 W @ 24 V
スイッチオン遅延	≤ 8 ms	スイッチオフ遅延	≤ 6 ms
接点の種別	1 CO contact (AgNi)	機械的耐用期間	ACコイル10 x 106開閉サイクル, DCコイル30 x 106開閉サイクル
最小スイッチング電源	1 mA @ 24 V, 10 mA @ 12 V, 100 mA @ 5 V		

一般データ

テストボタンが使用可能	いいえ	メカニカルスイッチの位置表示	いいえ
色	透明	UL 94 可燃性等級	V-2

RCL314048

Weidmüller Interface GmbH & Co. KG

Klingenbergstraße 26

D-32758 Detmold

Germany

www.weidmueller.com

技術データ

絶縁協調

定格電圧	400 V	汚染度	2
サージ電圧カテゴリ	III	絶縁材グループ	IIIa
制御側 - 荷重側の空気パスおよびクリー ≥ 10 mm パス		制御側 - 負荷側の耐電圧	1.2 kVeff / 5秒
開接点の耐電圧	1 kVeff / 1 min	保護度合い	IP20

承認/標準の詳細

証明書番号 (CSA)	249409-2426937	証明書番号 (VDE)	40020589
証明書番号 (cURus)	E522350		

接続データ

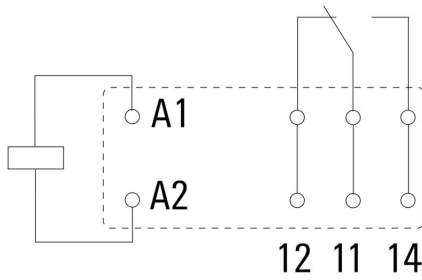
導体接続方法	プラグイン接続	ピッチ (mm) (P)	5.00 mm
--------	---------	--------------	---------

分類

ETIM 8.0	EC001437	ETIM 9.0	EC001437
ETIM 10.0	EC001437	ECLASS 14.0	27-37-16-01
ECLASS 15.0	27-37-16-01		

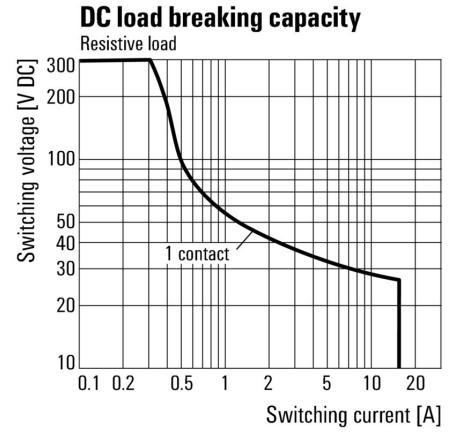
図面

配線図



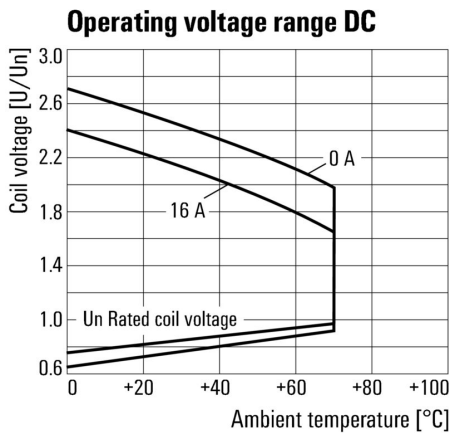
下からのピンのビュー

グラフ



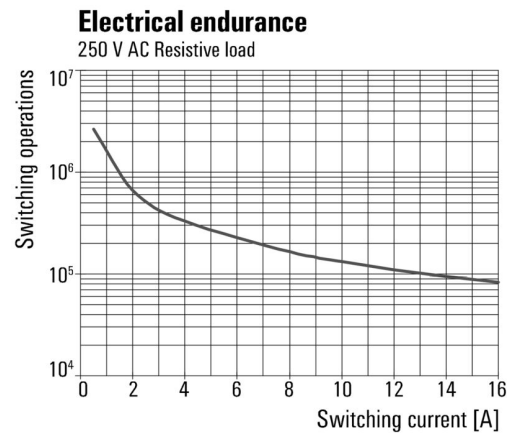
DC 負荷制限曲線 抵抗負荷

グラフ



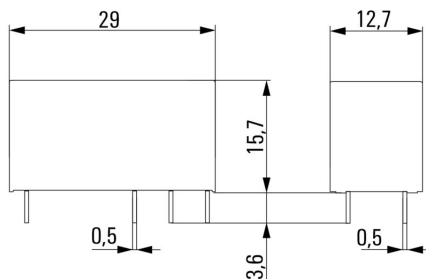
DC 動作電圧範囲

グラフ



機器耐用期間

寸法図



RCL314048

Weidmüller Interface GmbH & Co. KG
 Klingenbergstraße 26
 D-32758 Detmold
 Germany

www.weidmueller.com

図面

その他



型式コード