

RCM370R24

Weidmüller Interface GmbH & Co. KG
Klingenbergstraße 26
D-32758 Detmold
Germany

www.weidmueller.com

製品イメージ



図に類似

RIDERSERIES RCM

- 3 CO 接点
- オプションの AC または DC コイル
- テストボタンおよび内蔵ステータス LED 搭載

一般注文データ

バージョン	RIDERSERIES RCM, リレー, 接点数: 3, CO接点 AgNi, 定格制御電圧: 24 V AC, 持続電流: 10 A, プラグイン接続, テストボタンが使用可能: はい
注文番号	8689950000
種別	RCM370R24
GTIN (EAN)	4032248360628
数量	10 items
配送ステータス	この記事は今後ご利用いただけなくなります。
最終注文日	2026-06-30T00:00:00+02:00

RCM370R24

Weidmüller Interface GmbH & Co. KG
Klingenbergstraße 26
D-32758 Detmold
Germany

www.weidmueller.com

技術データ

承認

MAMID承認件数



ROHS 適合

UL File Number Search [ULウェブサイト](#)

証明書番号 (cURus) E522350

寸法と重量

深さ	29 mm	奥行き (インチ)	1.1417 inch
高さ	28 mm	高さ (インチ)	1.1024 inch
幅	22.5 mm	幅 (インチ)	0.8858 inch
正味重量	30 g		

温度

保管温度	-40 °C...85 °C	周囲温度	-40 °C...70 °C
動作温度		湿度	相対湿度40°C/93%、結露なし

環境製品コンプライアンス

RoHS 対応状況	準拠 (免除なし)
REACH SVHC	0.1wt%を超えるSVHCは含まれていません

公称データUL

証明書番号 (cURus) E522350

制御側

定格制御電圧	24 V AC	定格電流 AC	45 mA
公称出力	1080 mVA	コイル抵抗	192 Ω ± 10 %
ステータス表示	赤色LED		

負荷側

定格スイッチング電圧	AC240 V	持続電流	10 A
定格負荷の最大回路周波数	0.1 Hz	最大開閉電圧、AC	250 V
突入電流	20 A / 20 ms	AC スwitching容量 (抵抗)、最大	2500 VA
DC スwitching容量 (抵抗)、最大	240 W @ 24 V	スイッチオン遅延	≤ 15 ms
スイッチオフ遅延	≤ 10 ms	接点の種類	3 CO contact (AgNi)
機械的耐用期間	ACコイル20 x 106開閉サイクル, DCコイル30 x 106開閉サイクル	最小スイッチング電源	1 mA @ 24 V, 10 mA @ 12 V, 100 mA @ 5 V

一般データ

テストボタンが使用可能	はい	テストボタンのバージョン	ロック可能なテストボタン、一時テストボタン
メカニカルスイッチの位置表示	はい	色	透明
UL 94 可燃性等級	V-2		

RCM370R24

Weidmüller Interface GmbH & Co. KG

Klingenbergstraße 26

D-32758 Detmold

Germany

www.weidmueller.com

技術データ

絶縁協調

定格電圧	250 V	汚染度	2
サージ電圧カテゴリー	III	絶縁材グループ	IIIa
制御側 - 荷重側の空気パスおよびクリー ≥ 4 mm パス		制御側 - 負荷側の耐電圧	2.5 kVeff / 1分
隣接接点の耐電圧	2.5 kVeff / 1分	開接点の耐電圧	1.2 kVeff / 1分
インパルス耐電圧	5 kV (1.2/50 μs)	保護度合い	IP20

承認/標準の詳細

証明書番号 (CSA)	249409-2426937	証明書番号 (VDE)	40011762
証明書番号 (cURus)	E522350		

接続データ

導体接続方法	プラグイン接続
--------	---------

分類

ETIM 8.0	EC001437	ETIM 9.0	EC001437
ETIM 10.0	EC001437	ECLASS 14.0	27-37-16-01
ECLASS 15.0	27-37-16-01		

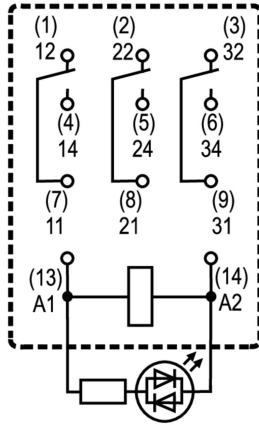
RCM370R24

Weidmüller Interface GmbH & Co. KG
 Klingenbergstraße 26
 D-32758 Detmold
 Germany

www.weidmueller.com

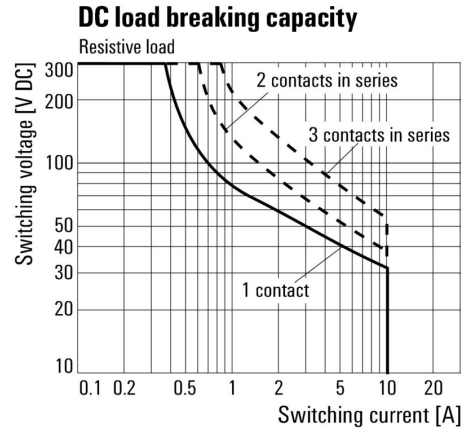
図面

配線図



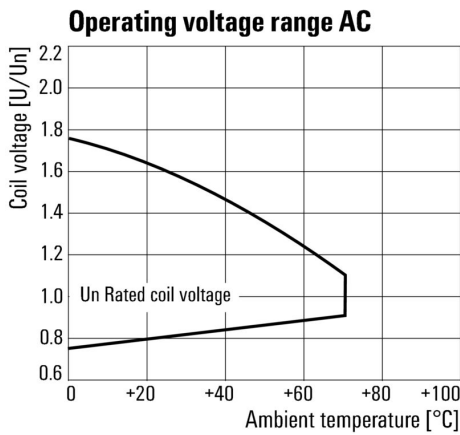
下からのピンのビュー

グラフ



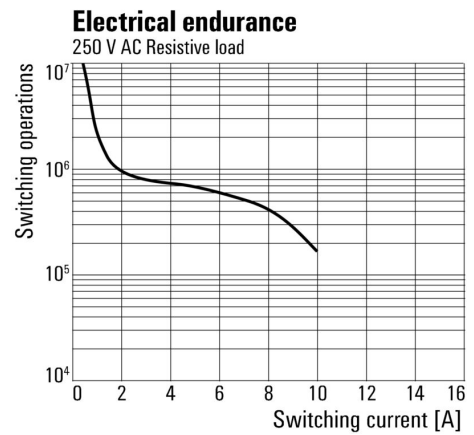
DC 負荷制限曲線 抵抗負荷

グラフ



AC 動作電圧範囲

グラフ



機器耐用期間 250 V AC 抵抗負荷

グラフ



定格降下曲線 ベース組み合わせのリレー

寸法図



RCM370R24

Weidmüller Interface GmbH & Co. KG
 Klingenbergstraße 26
 D-32758 Detmold
 Germany

www.weidmueller.com

図面

その他



型式コード

RCM370R24

Weidmüller Interface GmbH & Co. KG
Klingenbergstraße 26
D-32758 Detmold
Germany

www.weidmueller.com

アクセサリ

ソケット



RIDERSERIES リレーソケット

- 2、3、4 CO 接点
- ネジおよびPUSH IN接続
- 標準、および低い高さ

一般注文データ

種別	SCM-I 3CO N	バージョン	
注文番号	8869410000	RIDERSERIES RCM, リレーソケット, 接点数: 3, CO接点, 持続電流: 10	
GTIN (EAN)	4032248606375	A, ねじ接続	
数量	10 ST		

プッシュイン接続搭載ソケット対応渡り配線

RIDERSERIES RCM のソケット対応渡り配線



一般注文データ

種別	SCM-I QV P	バージョン	
注文番号	8870850000	RIDERSERIES RCM, 短絡接続	
GTIN (EAN)	4032248631698		
数量	10 ST		

ネジ接続搭載ソケット対応渡り配線

RIDERSERIES RCM のソケット対応渡り配線



一般注文データ

種別	SCM-I QV S	バージョン	
注文番号	1132080000	RIDERSERIES RCM, 短絡接続	
GTIN (EAN)	4032248912193		
数量	10 ST		

RCM370R24

Weidmüller Interface GmbH & Co. KG
Klingenbergstraße 26
D-32758 Detmold
Germany

アクセサリ

www.weidmueller.com

保護モジュール



RIDERSERIES RCI / RCM リレーソケットの差し込み式保護モジュール、オプションで保護機能の搭載が可能です。

- オプションのフリーフローダイオード、保護バリスタ、負荷抵抗器、RCフィルター搭載

一般注文データ

種別	RIM-I 1 6/230V	バージョン
注文番号	8869580000	RIDERSERIES, 一体型フリーホイールダイオード, 定格制御電圧: 6...
GTIN (EAN)	4032248614523	230 V DC, プラグイン接続
数量	10 ST	

LED



RIDERSERIES RCI / RCM リレーソケットの差し込み式保護モジュール、オプションで保護機能の搭載が可能です。

- オプションの緑色または赤色 LED 搭載
- UC 電源電圧対応

一般注文データ

種別	RIM-I 3 24/60VUC	バージョン
注文番号	8869610000	RIDERSERIES, LED モジュール, 定格制御電圧: 24...60 V UC, プラグイン接続
GTIN (EAN)	4032248614554	
数量	10 ST	
種別	RIM-I 3 24/60VUC GN	バージョン
注文番号	8869620000	RIDERSERIES, LED モジュール, 定格制御電圧: 24...60 V UC, プラグイン接続
GTIN (EAN)	4032248614561	
数量	10 ST	
種別	RIM-I 3 6/24VUC	バージョン
注文番号	8869630000	RIDERSERIES, LED モジュール, 定格制御電圧: 6...24 V UC, プラグイン接続
GTIN (EAN)	4032248614578	
数量	10 ST	
種別	RIM-I 3 6/24VUC GN	バージョン
注文番号	8869640000	RIDERSERIES, LED モジュール, 定格制御電圧: 6...24 V UC, プラグイン接続
GTIN (EAN)	4032248614585	
数量	10 ST	

RCM370R24

Weidmüller Interface GmbH & Co. KG
Klingenbergstraße 26
D-32758 Detmold
Germany

www.weidmueller.com

アクセサリ

保護モジュール



RIDERSERIES RCI / RCM リレーソケットの差し込み式保護モジュール、オプションで保護機能の搭載が可能です。

- オプションのフリーフローダイオード、保護バリスタ、負荷抵抗器、RCフィルター搭載

一般注文データ

種別	RIM-I 3 6/60VAC RC	バージョン	
注文番号	8869770000		RIDERSERIES, RCフィルター, 定格制御電圧: 6...60 V UC, プラグイン接続
GTIN (EAN)	4032248606320		続
数量	10 ST		

保護バリスタ



RIDERSERIES RCI / RCM リレーソケットの差し込み式保護モジュール、オプションで保護機能の搭載が可能です。

- 保護バリスタ付属
- UC 電源電圧対応

一般注文データ

種別	RIM-I 4 24VUC VAR	バージョン	
注文番号	8869710000		RIDERSERIES, 保護バリスタ, 定格制御電圧: 24 V UC, プラグイン接続
GTIN (EAN)	4032248606344		
数量	10 ST		

保持クリップ



RIDERSERIES RCM リレー対応保持クリップ

- 金属およびプラスチック製保持クリップ

一般注文データ

種別	SCM-I CLIP M	バージョン	
注文番号	8869450000		RIDERSERIES RCM, 保持クリップ
GTIN (EAN)	4032248614301		
数量	10 ST		

RCM370R24

Weidmüller Interface GmbH & Co. KG
Klingenbergstraße 26
D-32758 Detmold
Germany

www.weidmueller.com

アクセサリ

種別	SCMH CLIP N	バージョン
注文番号	8875620000	RIDERSERIES RCM, 保持クリップ
GTIN (EAN)	4032248608577	
数量	10 ST	

ESG 6/15



長い耐用期間の補償：ESG
マルチカラーおよびマルチフォーマット型式のラベルは、接着階層が強いため、下面に対して最大限の接着力を発揮します。二重積層ポリエステルは、基材を非常に薄く、しかも破れにくくします。

MultiMark で得られるメリット

- 「様々な要件に対応するさまざまな素材」
- 多くのメーカーの機器で使用可能
- 使い慣れた形状のデバイスマーカー

一般注文データ

種別	ESG 6/15 MM WS	バージョン
注文番号	2619940000	ESG, デバイスマーカー, 6 x 15 mm, 白色
GTIN (EAN)	4050118626148	
数量	3000 ST	

ESG 6/17



長い耐用期間の補償：ESG
マルチカラーおよびマルチフォーマット型式のラベルは、接着階層が強いため、下面に対して最大限の接着力を発揮します。二重積層ポリエステルは、基材を非常に薄く、しかも破れにくくします。

MultiMark で得られるメリット

- 「様々な要件に対応するさまざまな素材」
- 多くのメーカーの機器で使用可能
- 使い慣れた形状のデバイスマーカー

一般注文データ

種別	ESG 6/17 MM WS	バージョン
注文番号	2005100000	ESG, デバイスマーカー, 6 x 17 mm, 白色
GTIN (EAN)	4050118390728	
数量	3000 ST	

RCM370R24

Weidmüller Interface GmbH & Co. KG

Klingenbergstraße 26

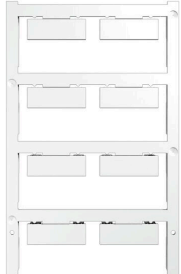
D-32758 Detmold

Germany

アクセサリ

www.weidmueller.com

空白



ESG は、多くの有名電気機器で使用されている、MultiCard フォーマットの実証済マーカースです。その結果、高品質デバイスへのマーキングが高コントラストで表示されます。

Siemens、ABB、Beckhoff などのメーカーデバイスでは、

一目で、さまざまな種類の装置が利用できます：

- 総合的な用途のタグ、自己接着型またはクリップオン式のタグ、種別に応じて対応します：
- 例えばサーキットブレーカーなどの調整機器の場合は、タグレールにクリップ対応 ESG マーカーを付けます：
- 仕様に準拠した個別のレーザー品質印刷

カスタム印字の場合：お客様のラベリング仕様に関しては、当社のラベリングソフトウェア、M-PrintPRO または M-PrintPRO Online (インストール未実施) のファイルをお送りください。

一般注文データ

種別	ESG 9/26 SCM-I MC NE WS	バージョン
注文番号	2558330000	ESG, デバイスマーカー x 26 mm, PA 66, 色: 白色, プラグ接続可能
GTIN (EAN)	4050118569049	
数量	80 ST	

RCM370R24

Weidmüller Interface GmbH & Co. KG
Klingenbergstraße 26
D-32758 Detmold
Germany

www.weidmuller.com

対応

ソケット



RIDERSERIES リレーソケット

- 2、3、4 CO 接点
- ネジおよびPUSH IN接続
- 標準、および低い高さ

一般注文データ

種別	SCM-I 3CO N	バージョン
注文番号	8869410000	RIDERSERIES RCM, リレーソケット, 接点数: 3, CO接点, 持続電流: 10
GTIN (EAN)	4032248606375	A, ねじ接続
数量	10 ST	