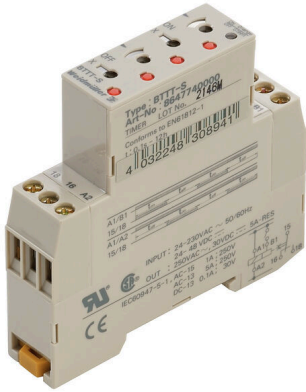


TIMER BTTT-S

Weidmüller Interface GmbH & Co. KG
Klingenbergstraße 26
D-32758 Detmold
Germany

www.weidmueller.com

製品イメージ



一般注文データ

バージョン	BT-SERIES, クロック発生器, 接点数: 1, CO接点, AgNi 90/10, 定格制御電圧: 24...230 V AC, 24...48 V DC, 持続電流: 5 A, ねじ接続
注文番号	8647740000
種別	TIMER BTTT-S
GTIN (EAN)	4032248308941
数量	10 items
配送ステータス	中止
最終注文日	2021-12-31T00:00:00+01:00
代替製品	TFIS 12-240VUC 1CO CG

TIMER BTTT-S

Weidmüller Interface GmbH & Co. KG
Klingenbergstraße 26
D-32758 Detmold
Germany

www.weidmueller.com

技術データ

承認

MAMID承認件数



ROHS 適合

UL File Number Search [ULウェブサイト](#)

証明書番号 (cURus) E223474

寸法と重量

深さ	74 mm	奥行き (インチ)	2.9134 inch
高さ	80 mm	高さ (インチ)	3.1496 inch
幅	17.5 mm	幅 (インチ)	0.689 inch
正味重量	77.9 g		

温度

保管温度	-25 °C...65 °C	動作温度	-10 °C...55
湿度	相対湿度35 ~ 85%、結露なし		

環境製品コンプライアンス

RoHS 対応状況	準拠
REACH SVHC	0.1wt%を超えるSVHCは含まれていません

公称データUL

証明書番号 (cURus) E223474

制御側

定格制御電圧	24...230 V AC, 24...48 V DC	公称出力	≤ 0.4 VA, 1.6 W
ステータス表示	Duo-LEDオレンジ色のライトが永続的に点灯：リレーが閉鎖, Duo-LED緑色：リレー出力オフ	時間範囲	0.1秒 ~ 1.2秒, 1 s - 12 s, 0.1分 ~ 1.2分, 1分 ~ 12分, 0.1時間 ~ 1.2時間, 1時間 ~ 12時間
公差の設定	10 %	電圧中断後の最大リセット時間	100 ms
最小パルス幅	50 ms	繰り返し精度	± 1%

負荷側

定格スイッチング電圧	AC250 V	持続電流	5 A
最大開閉電圧、AC	250 V	ACスイッチング容量 (抵抗)、最大	2500 VA
DCスイッチング容量 (抵抗)、最大	120 W @ 24 V	接点の種類	1 CO contact (AgNi 90/10)
電氣的耐用年数、直流コイル	105スイッチングサイクル (250 Vacで5A、1800/hでオーム負荷)	機械的耐用期間	10 7開閉サイクル (負荷なし、1800/時)

一般データ

取り付けレール	TS 35	テストボタンが使用可能	いいえ
メカニカルスイッチの位置表示	いいえ	色	ページユ
UL 94 可燃性等級	V-2		

作成日 16.04.2026 06:27:53 MEZ

カタログステータス / 図面

TIMER BTTT-S

Weidmüller Interface GmbH & Co. KG

Klingenbergstraße 26

D-32758 Detmold

Germany

www.weidmueller.com

技術データ

絶縁協調

耐電圧、入出力	2 kVeff / 1分	保護度合い	IP20
---------	--------------	-------	------

承認/標準の詳細

標準	UL508	証明書番号 (CSA)	219713
証明書番号 (cURus)	E223474		

接続データ

導体接続方法	ねじ接続	被覆剥き長さ、定格接続	7 mm
締めトルク、最大	0.98 Nm	クランプ範囲、定格接続	1.5 mm ²
クランプ範囲、最小	0.5 mm ²	クランプ範囲、最大	2.5 mm ²
配線接続断面 AWG、最小	AWG 20	導体接続断面積 AWG、最大	AWG 14
導体断面、固定式、最小	0.5 mm ²	導体断面、固定式、最大	2.5 mm ²
配線接続断面、細径撚線、最小	0.5 mm ²	配線接続断面、細径撚線、最大	2.5 mm ²
配線接続断面、ワイヤエンドフェルール付 DIN 46228/4 の細径撚線、最小	0.5 mm ²	配線接続断面、ワイヤエンドフェルール付 DIN 46228/4 の細径撚線、最大	2.5 mm ²
導体断面、フレキシブル、AEH (DIN 46228-1)、最小	0.5 mm ²	導体断面、フレキシブル、AEH (DIN 46228-1)、最大	2.5 mm ²
配線接続断面、細径撚線、2本のクランプ可能な配線、最小	0.5 mm ²	配線断面、細径撚線、2本のクランプ可能な配線、最大	1.5 mm ²
刃寸法	サイズPH1		

分類

ETIM 8.0	EC001439	ETIM 9.0	EC001439
ETIM 10.0	EC001439	ECLASS 14.0	27-37-16-05
ECLASS 15.0	27-37-16-05		

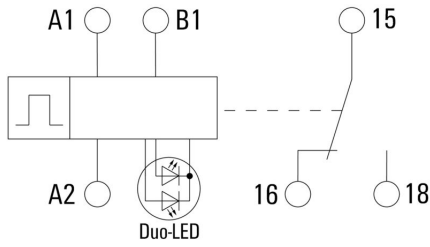
TIMER BTTT-S

Weidmüller Interface GmbH & Co. KG
 Klingenbergstraße 26
 D-32758 Detmold
 Germany

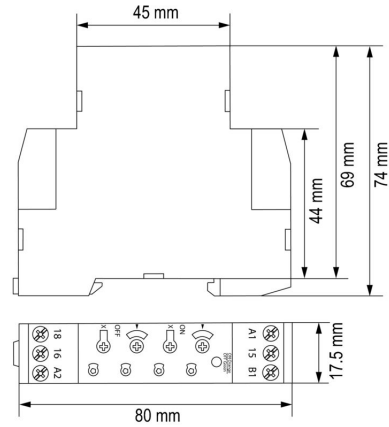
www.weidmueller.com

図面

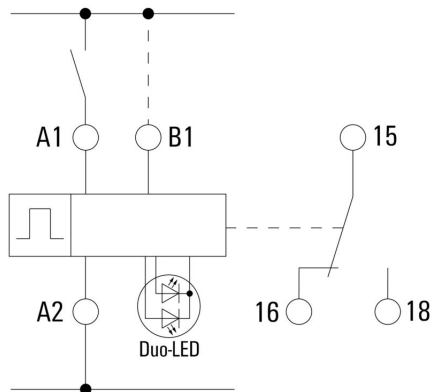
配線図



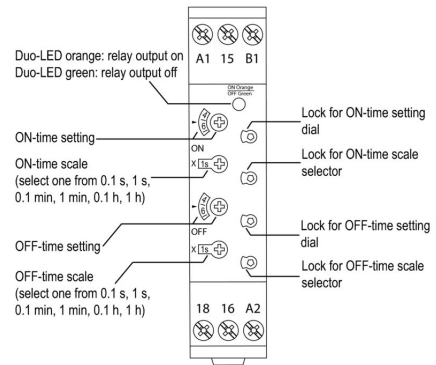
寸法図



使用例



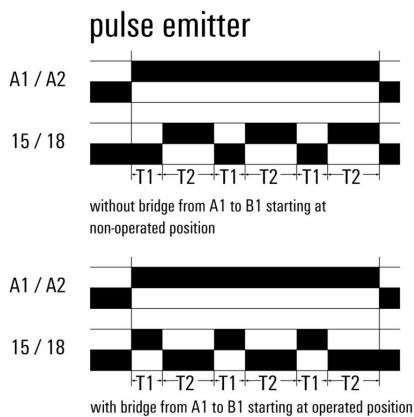
寸法図



配線事例

詳細図面

グラフ



時限機能

TIMER BTTT-S

Weidmüller Interface GmbH & Co. KG
Klingenbergstraße 26
D-32758 Detmold
Germany

www.weidmueller.com

アクセサリ

プラススクリュードライバー (フィリップ用)



プラススクリュードライバー、フィリップス用、SDK PH
DIN 5262、ISO 8764/2-PH、ISO 8764-PH への出力、ク
ロムトップチップ、ソフトフィニッシュグリップ

一般注文データ

種別	SDK PH1 X 80	バージョン
注文番号	2749410000	スクリュードライバー, 刃幅 (B): 4.5 mm, 80 mm, 刃厚み (A): 1
GTIN (EAN)	4050118895636	
数量	1 ST	

種別	SDIK PH1 X 80	バージョン
注文番号	2749890000	スクリュードライバー, 刃幅 (B): 1 mm, 80 mm, 刃厚み (A): 1
GTIN (EAN)	4050118897098	
数量	1 ST	

クロスヘッドスクリュードライバ、フィリップ製



VDE 絶縁ドライバーセット、最大1000 V AC および
1500 V DC の通電部品作業対応、DIN EN 60900。IEC
900。各部品は「GS」の安全検査を受けています。完全
硬化の高合金クロムバナジウムモリブデン鋼製ブレード、
ガンメタル仕上げ。

一般注文データ

種別	SDIK SLIM PH1 X 80	バージョン
注文番号	2749650000	スクリュードライバー, 刃幅 (B): 1 mm, 80 mm, 刃厚み (A): 1
GTIN (EAN)	4050118896398	
数量	1 ST	

BT-SERIES

アクセサリ

一般注文データ

種別	BT LOCK PEN	バージョン
注文番号	8659840000	BT-SERIES, 操作ツール
GTIN (EAN)	4032248322572	
数量	5 ST	