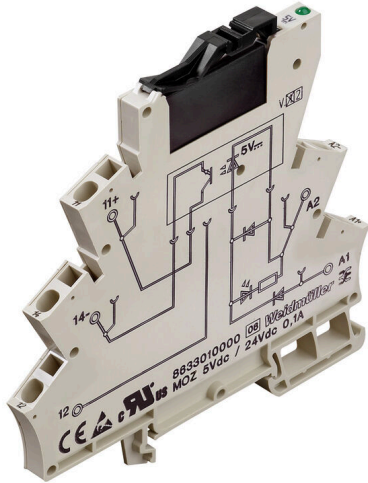


MOZ 5Vdc / 24Vdc 0,1A

Weidmüller Interface GmbH & Co. KG
Klingenbergstraße 26
D-32758 Detmold
Germany

www.weidmueller.com



一般注文データ

バージョン	微小系列, ソリッドステートリレー, 定格制御電圧: 5 V DC $\pm 20\%$, 定格スイッチング電圧: 3...DC48 V, 持続電流: 0.1 A, 耐張クランプ接続
注文番号	8633010000
種別	MOZ 5Vdc / 24Vdc 0,1A
GTIN (EAN)	4032248294411
数量	10 items
配送ステータス	中止
最終注文日	2016-06-30T00:00:00+02:00
代替製品	TOZ 5VDC 48VDC0,1A

MOZ 5Vdc / 24Vdc 0,1A

Weidmüller Interface GmbH & Co. KG
Klingenbergstraße 26
D-32758 Detmold
Germany

www.weidmueller.com

技術データ

承認

MAMID承認件数



ROHS

適合

UL File Number Search

[UL ウェブサイト](#)

証明書番号 (cULus)

E141197

寸法と重量

深さ	94 mm	奥行き (インチ)	3.7008 inch
高さ	94 mm	高さ (インチ)	3.7008 inch
幅	6.1 mm	幅 (インチ)	0.2402 inch
正味重量	31.5 g		

温度

保管温度	-40 °C...60 °C	動作温度	-25 °C...50
湿度	相対湿度40°C/93%、結露なし		

失敗の確率

MTTF 5303 a

環境製品コンプライアンス

RoHS 対応状況	準拠
REACH SVHC	Lead 7439-92-1
SCIP	d32f8e61-6733-45d6-9062-c95f9903aad6

制御側

定格制御電圧	5 V DC ±20 %	公称制御電流	DC7.1 mA
公称出力	35 mW ± 10 %	ステータス表示	LED
入力周波数	10 Hz		

負荷側

定格スイッチング電圧	3... 48 V DC	持続電流	0.1 A
定格スイッチング電流	0.1 A	スイッチオン遅延	< 6.5 ms
スイッチオフ遅延	< 10 ms	最大負荷での電圧降下	1 V
漏電流	< 10 µA	短絡耐性仕様	いいえ
接点の種類	1 NO contact (Bipolar transistor)	最大回路周波数 (DC 制御電圧)	10 Hz

一般データ

取り付けレール	TS 35	色	ベージュ
---------	-------	---	------

絶縁協調

定格電圧	300 V	汚染度	2
サージ電圧カテゴリ	III	制御側 - 荷重側の空気パスおよびクリーンパス	≥ 5.5 mm

MOZ 5Vdc / 24Vdc 0,1A

Weidmüller Interface GmbH & Co. KG
Klingenbergstraße 26
D-32758 Detmold
Germany

www.weidmueller.com

技術データ

制御側 - 負荷側の耐電圧	2.5 kVeff / 1分	取り付けレールの耐電圧	4 kV効率 / 1 min.
インパルス耐電圧	4 kV (1.2/50 µs)	保護度合い	IP20

承認/標準の詳細

標準	UL508	証明書番号 (cULus)	E141197
----	-------	---------------	---------

接続データ

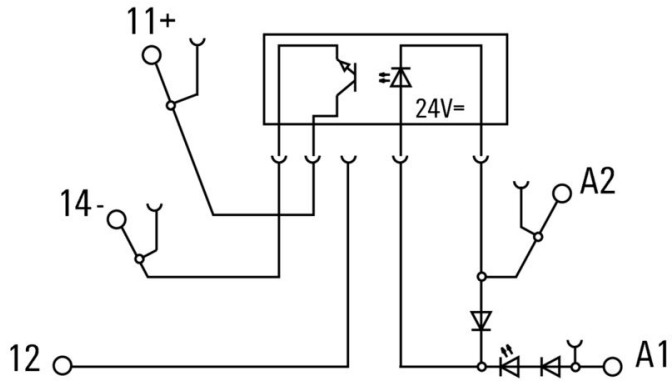
導体接続方法	耐張クランプ接続	クランプ範囲、定格接続	1.5 mm ²
クランプ範囲、最小	0.5 mm ²	クランプ範囲、最大	2.5 mm ²
刃寸法	0.6 x 3.5 mm		

分類

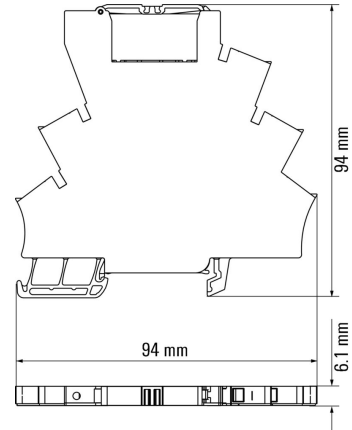
ETIM 8.0	EC001504	ETIM 9.0	EC001504
ETIM 10.0	EC001504	ECLASS 14.0	27-37-16-04
ECLASS 15.0	27-37-16-04		

図面

配線図



寸法図



Maßzeichnung

MOZ 5Vdc / 24Vdc 0,1A

Weidmüller Interface GmbH & Co. KG

Klingenbergstraße 26

D-32758 Detmold

Germany

www.weidmueller.com

アクセサリ

渡り配線



隣接する端子台に対する電位分布または乗算は、渡り配線を介して実現されます。また、追加の配線作業を容易に回避することができます。電極が破損しても、端子台の接触信頼性は確保されます。当社の品揃えは、モジュラー式端子台用での差し込み式でネジ固定可能な渡り配線システムを提供します。

一般注文データ

種別	ZQV 4N/2 SW	バージョン
注文番号	1793970000	Wモデルシリーズ, 短絡接続, 32 A
GTIN (EAN)	4032248233762	
数量	60 ST	
種別	ZQV 4N/3 SW	バージョン
注文番号	1794000000	Wモデルシリーズ, 短絡接続, 32 A
GTIN (EAN)	4032248233793	
数量	60 ST	
種別	ZQV 4N/4 SW	バージョン
注文番号	1794030000	Wモデルシリーズ, 短絡接続, 32 A
GTIN (EAN)	4032248233915	
数量	60 ST	
種別	ZQV 4N/10 SW	バージョン
注文番号	1794060000	Wモデルシリーズ, 短絡接続, 32 A
GTIN (EAN)	4032248234059	
数量	20 ST	
種別	ZQV 4N/20 SW	バージョン
注文番号	1909120000	Wモデルシリーズ, 短絡接続, 32 A
GTIN (EAN)	4032248535804	
数量	20 ST	
種別	ZQV 4N/2 GE	バージョン
注文番号	1758250000	Wモデルシリーズ, 短絡接続, 32 A
GTIN (EAN)	4032248169795	
数量	60 ST	
種別	ZQV 4N/3 GE	バージョン
注文番号	1762630000	Wモデルシリーズ, 短絡接続, 32 A
GTIN (EAN)	4032248169788	
数量	60 ST	
種別	ZQV 4N/4 GE	バージョン
注文番号	1762620000	Wモデルシリーズ, 短絡接続, 32 A
GTIN (EAN)	4032248169771	
数量	60 ST	
種別	ZQV 4N/10 GE	バージョン
注文番号	1758260000	Wモデルシリーズ, 短絡接続, 32 A
GTIN (EAN)	4032248169764	
数量	20 ST	
種別	ZQV 4N/20 GE	バージョン
注文番号	1909020000	Wモデルシリーズ, 短絡接続, 32 A
GTIN (EAN)	4032248535644	
数量	20 ST	

MOZ 5Vdc / 24Vdc 0,1A

Weidmüller Interface GmbH & Co. KG
Klingenbergstraße 26
D-32758 Detmold
Germany

www.weidmueller.com

アクセサリ

種別	ZQV 4N/2 BL	バージョン
注文番号	1793960000	Wモデルシリーズ, 短絡接続, 32 A
GTIN (EAN)	4032248233755	
数量	60 ST	
種別	ZQV 4N/3 BL	バージョン
注文番号	1793990000	Wモデルシリーズ, 短絡接続, 32 A
GTIN (EAN)	4032248233786	
数量	60 ST	
種別	ZQV 4N/4 BL	バージョン
注文番号	1794020000	Wモデルシリーズ, 短絡接続, 32 A
GTIN (EAN)	4032248233816	
数量	60 ST	
種別	ZQV 4N/10 BL	バージョン
注文番号	1794050000	Wモデルシリーズ, 短絡接続, 32 A
GTIN (EAN)	4032248234011	
数量	20 ST	
種別	ZQV 4N/20 BL	バージョン
注文番号	1909100000	Wモデルシリーズ, 短絡接続, 32 A
GTIN (EAN)	4032248535774	
数量	20 ST	
種別	ZQV 4N/2 RT	バージョン
注文番号	1793950000	Wモデルシリーズ, 短絡接続, 32 A
GTIN (EAN)	4032248233748	
数量	60 ST	
種別	ZQV 4N/3 RT	バージョン
注文番号	1793980000	Wモデルシリーズ, 短絡接続, 32 A
GTIN (EAN)	4032248233779	
数量	60 ST	
種別	ZQV 4N/4 RT	バージョン
注文番号	1794010000	Wモデルシリーズ, 短絡接続, 32 A
GTIN (EAN)	4032248233809	
数量	60 ST	
種別	ZQV 4N/10 RT	バージョン
注文番号	1794040000	Wモデルシリーズ, 短絡接続, 32 A
GTIN (EAN)	4032248234004	
数量	20 ST	
種別	ZQV 4N/20 RT	バージョン
注文番号	1909150000	Wモデルシリーズ, 短絡接続, 32 A
GTIN (EAN)	4032248535934	
数量	20 ST	

スクリュードライバー (マイナス用)



丸刃の付いたマイナススクリュードライバー SD DIN 5265、ISO 2380/2、出力は DIN 5264, ISO 2380/1 準拠。クロームトップチップ、ソフトフィニッシュグリッパ

MOZ 5Vdc / 24Vdc 0,1A

Weidmüller Interface GmbH & Co. KG
Klingenbergstraße 26
D-32758 Detmold
Germany

www.weidmueller.com

アクセサリ

一般注文データ

種別	SDS 0.6X3.5X100	バージョン	
注文番号	2749340000	スクリュードライバー, 刃幅 (B): 3.5 mm, ブレード長: 100 mm, 刃厚	
GTIN (EAN)	4050118895568	み (A): 0.6 mm	
数量	1 ST		

LM MT300 15X6



- 接着型ポリエステル製ラベル
- A4 レーザープリンターに適合
- 耐摩耗性
- 高耐熱性
- 全種類のスイッチギアおよびモジュールへのマーキング対応
- ボールペンや STI マーキングペンで記載可能

一般注文データ

種別	LM MT300 15/6 WS	バージョン	
注文番号	1686361044	LaserMark, デバイスマーカー, 6 x 15.2 mm, 白色	
GTIN (EAN)	4008190493844		
数量	10 ST		

空白



WS マーカーは、W モデルシリーズコネクタに最適です。WS タグはシステム互換性により、I モデルシリーズおよび Z モデルシリーズでも使用可能です。大型のマーキング面は、長い文字列だけでなく、複数行のテキストも許容します。

WS マーカーは、個別調整の長い文字列を有するラベルに最適です。実績豊富な MultiCard フォーマットにより、PrintJet CONNECT、またはプロッタでの印刷が可能です。

- ストリップまたは個別に実装可能
 - 実績豊富な MultiCard フォーマットマーカー
- カスタム印字の場合：お客様のラベリング仕様に関しては、当社のラベリングソフトウェア、M-PrintPRO または M-PrintPRO Online (インストール未実施) のファイルをお送りください。

一般注文データ

種別	WS 12/6 MC NE WS	バージョン	
注文番号	1609900000	WS, 端子マーカー, 12 x 6 mm, ピッチ (mm) (P): 6.00 Weidmueller, ア	
GTIN (EAN)	4008190203467	レン・ブラッドリー, 白色	
数量	600 ST		

MOZ 5Vdc / 24Vdc 0,1A

Weidmüller Interface GmbH & Co. KG
Klingenbergstraße 26
D-32758 Detmold
Germany

アクセサリ

www.weidmueller.com

Micro interface digital



10 極フラットケーブルコネクタまたは 15 極サブ D コネクタを使用してMICROSERIE リレーに特定のアダプタを接続します。

一般注文データ

種別	MI8DI-Z F10 S	バージョン
注文番号	8773530000	IEC60603-13/DIN41651 準拠のプラグインコネクタ, 耐張クランプ接続
GTIN (EAN)	4032248442065	
数量	1 ST	
種別	MI8DI-Z SUB D15S	バージョン
注文番号	8773490000	IEC 60603/DIN41612 準拠のプラグインコネクタ, 耐張クランプ接続
GTIN (EAN)	4032248442010	
数量	1 ST	
種別	MI8DO-Z F10 S	バージョン
注文番号	8773620000	IEC60603-13/DIN41651 準拠のプラグインコネクタ, 耐張クランプ接続
GTIN (EAN)	4032248442157	
数量	1 ST	
種別	MI8DO-Z SUB D15S	バージョン
注文番号	8773570000	IEC 60603/DIN41612 準拠のプラグインコネクタ, 耐張クランプ接続
GTIN (EAN)	4032248442102	
数量	1 ST	