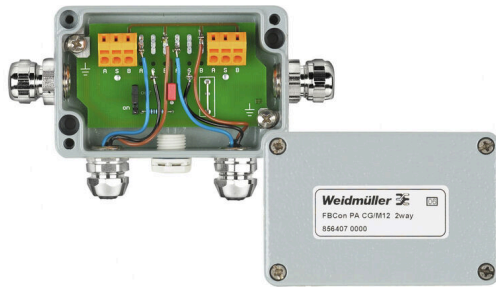


FBCON PA CG/M12 2WAY

Weidmüller Interface GmbH & Co. KG
Klingenbergstraße 26
D-32758 Detmold
Germany

www.weidmueller.com



標準的な産業アプリケーション（非危険領域）では、PROFIBUS PA 接続箱およびリミッターは、1方向、2方向、4方向、および8方向分電器として使用可能です。

FBCon リミッタは、接続されたフィールドデバイスを過電圧や短絡から保護するように設計されています。電圧制限保護素子として、サプレッサーダイオードが使用されます。統合の電流制限により、セグメントは引込線の短絡からも保護されます。

EMC のケーブルグラウンド、保護クラスの IP66、広い動作温度の範囲により、厳しい環境で安全に接続を保護します。

機能

- トランクとスプール用の EMC ケーブルグラウンド
- M12 コネクタ (スプール用)
- 外部接地スタッド
- 均圧要素
- 保護等級 IP66
- アルミニウム製およびステンレススチール製のバージョン
- PROFIBUS PA / Foundation フィールドバス互換性

注：アルミニウム製エンクロージャーまたは M12 コネクタ、あるいはその両方を備えた FBCon 製品は、塩気の強い環境では使用しないでください。

一般注文データ

バージョン	バス端子付き標準分電器（アクティブ）、2方向分電器、IP65、IP66、分岐ラインM12、丸型
注文番号	8564070000
種別	FBCON PA CG/M12 2WAY
GTIN (EAN)	4032248236602
数量	1 items

FBCON PA CG/M12 2WAY

Weidmüller Interface GmbH & Co. KG
Klingenbergstraße 26
D-32758 Detmold
Germany

www.weidmueller.com

技術データ

承認

MAMID承認件数



ROHS 適合
UL File Number Search [ULウェブサイト](#)
証明書番号 (cULus) E141197

寸法と重量

深さ	34 mm	奥行き (インチ)	1.3386 inch
高さ	37 mm	高さ (インチ)	1.4567 inch
幅	64 mm	幅 (インチ)	2.5197 inch
正味重量	344 g		

温度

保管温度	-40 °C...80 °C	動作温度	-40 °C...80 °C
湿度	5 ~ 95%、結露なし		

失敗の確率

IEC 61508に準拠したSIL 該当なし

環境製品コンプライアンス

RoHS 対応状況	準拠 (免除あり)
RoHS 適用除外 (該当する場合/既知の場合)	6c, 7cl
REACH SVHC	Lead 7439-92-1
SCIP	3a5f5913-76fc-4ff5-8563-4463f80bbe02

接続データ

クランプ範囲、最小	4 mm ²	クランプ範囲、最大	6 mm ²
-----------	-------------------	-----------	-------------------

技術データ

極数	3	ケーブルグランド	真鍮ケーブルグランド
接続種別 PE	M12スパークライン	接点支持素材	真鍮
配電種別	2方向分電器	コンタクトソケット数	2
ハウジング設計	圧力補正エレメント付き	ハウジング主要材質	アルミニウム, アルミニウム
ケーブル導入口	分岐ラインM12, 丸型	接点材質	CuZnAu
導体外径、最大	9.5 mm	導体外径、最小	6.5 mm
取り付け方式	表面実装型	保護度合い	IP65, IP66
汚染度	3	バスシステム	プロフィバス - PA, 基礎フィールドバス
動作電圧	30 V	動作電圧 U _{最大} , 最大	30 V DC

パーツの説明

製品概要 このデバイスは、Profibus PAおよびフィールドバス財団H1用のパッシブフィールド分電器です。このデバイスは保護等級IP66/IP67に準拠しています。機能的説明：このデバイスは、最大8つのフィールドデバイスを1つのフィールドバスセグメントと接続します。このデバイスは、このデバ

イスは、多点接地方式または一点接地方式によるシールド接地の概念をサポートしています。この接地の概念についてはProfibus PAおよびフィールドバス財団のガイドラインで説明されています。

分類

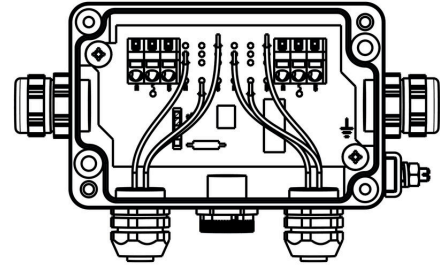
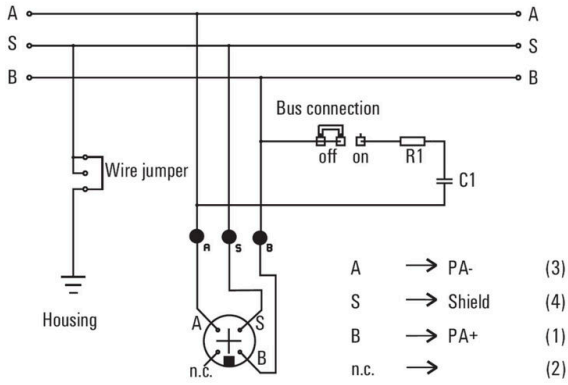
ETIM 8.0	EC001604	ETIM 9.0	EC001604
ETIM 10.0	EC001604	ECLASS 14.0	27-44-01-11
ECLASS 15.0	27-44-01-11		

FBCON PA CG/M12 2WAY

Weidmüller Interface GmbH & Co. KG
 Klingenbergstraße 26
 D-32758 Detmold
 Germany

www.weidmueller.com

図面



FBCON PA CG/M12 2WAY

Weidmüller Interface GmbH & Co. KG
Klingenbergstraße 26
D-32758 Detmold
Germany

www.weidmueller.com

アクセサリ

真鍮製閉鎖栓、丸型ヘッド IND



幅広い用途に対応するケーブルグランドに加え、プラグ、圧力補正要素、アダプター、およびロックナット、シールリング、平座金、接地リングなどの対応するアクセサリで品揃えを充実させています。

一般注文データ

種別	VP 9-MS65	バージョン
注文番号	0294700000	VPMS (真鍮製ブラウンプラグ), 閉鎖栓, 閉鎖状態, PG 9, 5 mm, 真
GTIN (EAN)	4008190005887	鍮, ニッケルメッキ
数量	100 ST	

IP68 バージョン



ワイドミュラーは、幅広いエンクロージャーに加え、様々なケーブルグランドを提供し、広範な用途に対応します。
真鍮、プラスチック、ステンレス製のケーブルグランドは、あらゆる業界のエンクロージャーに合わせて、最も多くの IP 保護等級に対応します。
一連のケーブルグランドとアプリケーションに応じて、ケーブルグランドは VDE、UL、UR、cULus、DNV GL、または EN 45545 に準拠して認可取得およびテストされます。

一般注文データ

種別	VG 9-MS68	バージョン
注文番号	1569070000	VG MS (標準真鍮製ケーブルグランド), ケーブルグランド, スト
GTIN (EAN)	4008190116262	レート, PG 9, 6 mm, OD min. 4 - OD max. 8 mm, IP54, IP66, IP67,
数量	50 ST	IP68 - 5パール (30分), IP69K, 真鍮, ニッケルメッキ

ネオプレン製フラットガスケット - GWDR NP



幅広い用途に対応するケーブルグランドに加え、プラグ、圧力補正要素、アダプター、およびロックナット、シールリング、平座金、接地リングなどの対応するアクセサリで品揃えを充実させています。

一般注文データ

種別	GWDR PG9-NP	バージョン
注文番号	1719550000	GWDR NP (平形ガスケット - ネオプレン), シーリングリング, PG
GTIN (EAN)	4008190352813	9, ネオプレン
数量	100 ST	

FBCON PA CG/M12 2WAY

Weidmüller Interface GmbH & Co. KG

Klingenbergstraße 26

D-32758 Detmold

Germany

www.weidmueller.com

アクセサリ

IP68 バージョン



ワイドミュラーは、幅広いエンクロージャーに加え、様々なケーブルグランドを提供し、広範な用途に対応します。

真鍮、プラスチック、ステンレス製のケーブルグランドは、あらゆる業界のエンクロージャーに合わせて、最も多くの IP 保護等級に対応します。

一連のケーブルグランドとアプリケーションに応じて、ケーブルグランドは VDE、UL、UR、cULus、DNV GL、または EN 45545 に準拠して認可取得およびテストされます。

一般注文データ

種別	VG M16 - MS 68	バージョン	
注文番号	1772210000	VG MS (標準真鍮製ケーブルグランド)、ケーブルグランド、ストレート、M 16, 7 mm, OD min. 4 - OD max. 8 mm, IP54, IP66, IP67,	
GTIN (EAN)	4032248129867	IP68 - 5バール (30分)、IP69K, 真鍮、ニッケルメッキ	
数量	50 ST		

M12



保護キャップは、未割り当てのプラグインステーションを外部の影響から保護します。

一般注文データ

種別	SAI-SK-M12	バージョン	
注文番号	9456050000	保護対象コンポーネントアセンブリ、保護キャップ	
GTIN (EAN)	4008190304058		
数量	30 ST		

PVC / PE 黒 (FBC)

PVC



2つの I/O スレーブ間、または制御と単体の I/O サブスクライバ間の接続を実現する最も確実な方法は、組立済ケーブルによる方法です。ケーブル配線は、PROFIBUS、CANopen、DeviceNet™、EtherCAT、イーサネットを対象範囲とします。

一般注文データ

種別	FBC PA M12 M 2M	バージョン	
注文番号	1785120200	母線、コネクタ無しの終端、M12、極数: 2, 2 m, ピン、ストレート、シー	
GTIN (EAN)	4032248194803	ルド仕様: はい, LED: いいえ, シース材料: PVC, ハロゲン: はい	
数量	1 ST		