

## MCZ 5 SET

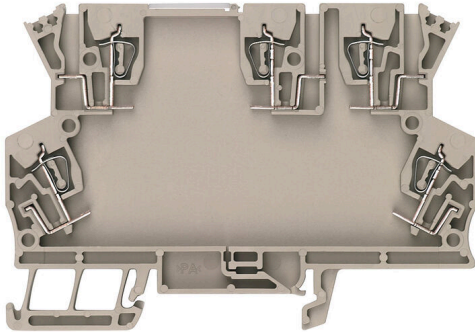
Weidmüller Interface GmbH &amp; Co. KG

Klingenbergstraße 26

D-32758 Detmold

Germany

www.weidmueller.com



5 点のテンションクランプ接続を備えた、モジュール式端子フォーマットの小型ハウジングを開きます。透明ヒンジ付属トッププレートは、ラベリングに使用でき、ポテンシオメータおよびステータス表示へのアクセスを提供します。差し込み式渡り配線コネクタを使用して、3つの上部接続を相互接続できます。ハウジングを閉じるカバープレートも使用可能です。

## 一般注文データ

バージョン	取り付けレールハウジング, OMNIMATEハウジング- TERMINALBOX グレーページュ, エンクロージャセット, 接続技術, 幅: 6 mm
注文番号	<a href="#">8397760000</a>
種別	MCZ 5 SET
GTIN (EAN)	4008190398545
数量	1 items

## MCZ 5 SET

Weidmüller Interface GmbH & Co. KG  
Klingenbergstraße 26  
D-32758 Detmold  
Germany

www.weidmueller.com

## 技術データ

## 承認

ROHS 適合

## 寸法と重量

深さ	62 mm	奥行き (インチ)	2.4409 inch
高さ	100 mm	高さ (インチ)	3.937 inch
幅	6 mm	幅 (インチ)	0.2362 inch
正味重量	1662 g		

## 環境製品コンプライアンス

RoHS 対応状況 準拠 (免除なし)  
REACH SVHC 0.1wt%を超えるSVHCは含まれていません

## IEC規格に準拠した公称データ

定格電流、最大極数 (Tu=20°C)	10 A	定格電流、最大極数 (Tu=40°C)	10 A
サージ電圧等級の定格電圧/汚染度 II/2	400 V	サージ電圧等級の定格電圧/汚染度 III/2	320 V
サージ電圧等級の定格電圧 / 汚染度 III/3	250 V	サージ電圧等級の定格インパルス電圧/ 汚染度 II/2	4 kV
サージ電圧等級の定格インパルス電圧/ 汚染度 III/2	4 kV	サージ電圧等級の定格インパルス電圧/ 汚染度 III/3	4 kV

## 材質データ

UL 94 可燃性等級	V-0	絶縁材	PA 66/6
絶縁材グループ	I	表面仕上	未処理
基本材質	Wemid	比較追跡指数 (CTI)	≥ 600

## 一般データ

色	グレーページ	保護度合い	IP20がインストール済み
取り付けレール	TS 32, TS 35	カラーチャート (類似)	
封止オプション	はい		

## デザインイン要件

PCB 形状の公差	0.1 mm	回路基板厚	1 mm
-----------	--------	-------	------

## アセンブリのプロパティ

接続レベル数	2	PCB の数、最大	1
換気口数	0	極数	5
渡り配線の持続電流	10 A	渡り配線 / PCBの持続電流	32 A
渡り配線	はい	PCBへの接点タイプ	はんだ接続、直接
接続方式	耐張クランプ接続		

## ハウジングのプロパティ

フリップカバー取り付け可能	はい	マーカー一体化可能	はい
機能ポート統合の準備として切り出す	いいえ	渡り配線の持続電流	10 A
渡り配線	はい	接続レベル数	2
極数	5		

## MCZ 5 SET

Weidmüller Interface GmbH &amp; Co. KG

Klingenbergstraße 26

D-32758 Detmold

Germany

## 技術データ

www.weidmueller.com

## 接続可能な導体

導体接続方法	クランプヨークねじ接続	被覆剥き長さ	8 mm
刃寸法	0.6 x 3.5 mm	クランプ範囲、最小	0.13 mm <sup>2</sup>
クランプ範囲、最大	2.5 mm <sup>2</sup>	配線接続断面 AWG、最小	AWG 26
導体接続断面積 AWG、最大	AWG 14	固定式、最小 H05 (07) V-U	0.5 mm <sup>2</sup>
固定式、最大 H05 (07) V-U	2.5 mm <sup>2</sup>	フレキシブル、最小 H05 (07) V-K	0.5 mm <sup>2</sup>
w. プラスチックカラーフェルール、DIN 46228 pt 4、最小	0.5 mm <sup>2</sup>	プラスチックカラー付フェルール DIN 46228 pt 4、最大	1.5 mm <sup>2</sup>
w. フェルール、DIN 46228 pt 1、最小	0.5 mm <sup>2</sup>	ワイヤエンドフェルール付 DIN 46228 pt 1、最大	1.5 mm <sup>2</sup>
最大クランプ範囲	2.5 mm <sup>2</sup>		

## 分類

ETIM 8.0	EC001031	ETIM 9.0	EC001031
ETIM 10.0	EC001031	ECLASS 14.0	27-19-01-01
ECLASS 15.0	27-19-01-01		

## MCZ 5 SET

Weidmüller Interface GmbH &amp; Co. KG

Klingenbergstraße 26

D-32758 Detmold

Germany

## アクセサリ

www.weidmueller.com

## 渡り配線



隣接する端子台に対する電位分布または乗算は、渡り配線を介して実現されます。また、追加の配線作業を容易に回避することができます。電極が破損しても、端子台の接触信頼性は確保されます。当社の品揃えは、モジュラー式端子台用での差し込み式でネジ固定可能な渡り配線システムを提供します。

## 一般注文データ

種別	ZQV 4N/10	バージョン
注文番号	<a href="#">1528090000</a>	渡り配線コネクタ (端子), 接続されている, 橙色, 32 A, 極数: 10, ピッチ
GTIN (EAN)	4050118332896	(mm) (P): 6.10, 絶縁: はい, 幅: 58.7 mm
数量	20 ST	
種別	ZQV 4N/2	バージョン
注文番号	<a href="#">1527930000</a>	渡り配線コネクタ (端子), 接続されている, 橙色, 32 A, 極数: 2, ピッチ
GTIN (EAN)	4050118332766	(mm) (P): 6.10, 絶縁: はい, 幅: 9.9 mm
数量	60 ST	
種別	ZQV 4N/3	バージョン
注文番号	<a href="#">1527940000</a>	渡り配線コネクタ (端子), 接続されている, 橙色, 32 A, 極数: 3, ピッチ
GTIN (EAN)	4050118332865	(mm) (P): 6.10, 絶縁: はい, 幅: 16 mm
数量	60 ST	
種別	ZQV 4N/30	バージョン
注文番号	<a href="#">2561580000</a>	渡り配線コネクタ (端子), 接続されている, 橙色, 32 A, 極数: 30, ピッチ
GTIN (EAN)	4050118570113	(mm) (P): 6.10, 絶縁: はい, 幅: 181.7 mm
数量	5 ST	
種別	ZQV 4N/32	バージョン
注文番号	<a href="#">2561670000</a>	渡り配線コネクタ (端子), 接続されている, 橙色, 32 A, 極数: 32, ピッチ
GTIN (EAN)	4050118570175	(mm) (P): 6.10, 絶縁: はい, 幅: 193.9 mm
数量	5 ST	
種別	ZQV 4N/4	バージョン
注文番号	<a href="#">1527970000</a>	渡り配線コネクタ (端子), 接続されている, 橙色, 32 A, 極数: 4, ピッチ
GTIN (EAN)	4050118332889	(mm) (P): 6.10, 絶縁: はい, 幅: 22.1 mm
数量	60 ST	
種別	ZQV 4N/5	バージョン
注文番号	<a href="#">1527980000</a>	渡り配線コネクタ (端子), 接続されている, 橙色, 32 A, 極数: 5, ピッチ
GTIN (EAN)	4050118332759	(mm) (P): 6.10, 絶縁: はい, 幅: 28.2 mm
数量	60 ST	
種別	ZQV 4N/50	バージョン
注文番号	<a href="#">1528130000</a>	渡り配線コネクタ (端子), 接続されている, 橙色, 32 A, 極数: 50, ピッチ
GTIN (EAN)	4050118332902	(mm) (P): 6.10, 絶縁: はい, 幅: 303.7 mm
数量	5 ST	
種別	ZQV 4N/6	バージョン
注文番号	<a href="#">1527990000</a>	渡り配線コネクタ (端子), 接続されている, 橙色, 32 A, 極数: 6, ピッチ
GTIN (EAN)	4050118332919	(mm) (P): 6.10, 絶縁: はい, 幅: 34.3 mm
数量	20 ST	
種別	ZQV 4N/7	バージョン
注文番号	<a href="#">1528020000</a>	渡り配線コネクタ (端子), 接続されている, 橙色, 32 A, 極数: 7, ピッチ
GTIN (EAN)	4050118332780	(mm) (P): 6.10, 絶縁: はい, 幅: 40.4 mm
数量	20 ST	

## MCZ 5 SET

**Weidmüller Interface GmbH & Co. KG**  
 Klingenbergstraße 26  
 D-32758 Detmold  
 Germany

www.weidmuller.com

## アクセサリ

種別	ZQV 4N/8	バージョン
注文番号	<a href="#">1528030000</a>	渡り配線コネクタ (端子), 接続されている, 橙色, 32 A, 極数: 8, ピッチ
GTIN (EAN)	4050118332841	(mm) (P): 6.10, 絶縁: はい, 幅: 46.5 mm
数量	20 ST	
種別	ZQV 4N/9	バージョン
注文番号	<a href="#">1528070000</a>	渡り配線コネクタ (端子), 接続されている, 橙色, 32 A, 極数: 9, ピッチ
GTIN (EAN)	4050118332797	(mm) (P): 6.10, 絶縁: はい, 幅: 52.6 mm
数量	20 ST	
種別	ZQV 4N/10 SW	バージョン
注文番号	<a href="#">1794060000</a>	Wモデルシリーズ, 短絡接続, 32 A
GTIN (EAN)	4032248234059	
数量	20 ST	
種別	ZQV 4N/2 SW	バージョン
注文番号	<a href="#">1793970000</a>	Wモデルシリーズ, 短絡接続, 32 A
GTIN (EAN)	4032248233762	
数量	60 ST	
種別	ZQV 4N/20 SW	バージョン
注文番号	<a href="#">1909120000</a>	Wモデルシリーズ, 短絡接続, 32 A
GTIN (EAN)	4032248535804	
数量	20 ST	
種別	ZQV 4N/3 SW	バージョン
注文番号	<a href="#">1794000000</a>	Wモデルシリーズ, 短絡接続, 32 A
GTIN (EAN)	4032248233793	
数量	60 ST	
種別	ZQV 4N/4 SW	バージョン
注文番号	<a href="#">1794030000</a>	Wモデルシリーズ, 短絡接続, 32 A
GTIN (EAN)	4032248233915	
数量	60 ST	
種別	ZQV 4N/41 SW	バージョン
注文番号	<a href="#">1794090000</a>	Wモデルシリーズ, 短絡接続, 32 A
GTIN (EAN)	4032248234165	
数量	10 ST	