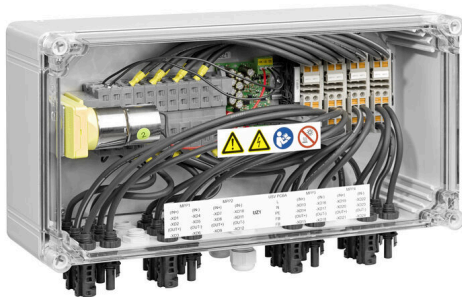


PVC DC 2I 1O 4MPP RD WM4 11

Weidmüller Interface GmbH & Co. KG
Klingenbergstraße 26
D-32758 Detmold
Germany

www.weidmuller.com



安全なリモートシャットダウン用 屋上の太陽光発電システムは、ケーブルが建物内に引き込まれた後の建物内の電力網との接続点で遮断装置が必要になることがあります。これにより、消防団は、不必要な危険を冒すことなく、緊急時の活動を行うことができます。電源が復旧すると、PV Next Fireman Switch が自動的にPVストリングを再接続します。

一般注文データ

バージョン	太陽光発電, 結合器ボックス, 消防士用スイッチ, PV Next, 1100 V, 4 MPP, 2入力/MPPあたり1出力, 遠隔断路器, WM4C
注文番号	8000115472
種別	PVC DC 2I 1O 4MPP RD WM4 11
GTIN (EAN)	4099986878853
数量	1 items

PVC DC 2I 10 4MPP RD WM4 11

Weidmüller Interface GmbH & Co. KG
Klingenbergstraße 26
D-32758 Detmold
Germany

www.weidmueller.com

技術データ

承認

MAMID承認件数



ROHS

適合

寸法と重量

深さ	132 mm	奥行き (インチ)	5.1968 inch
高さ	239 mm	高さ (インチ)	9.4094 inch
幅	400 mm	幅 (インチ)	15.748 inch
正味重量	4850 g		

温度

周囲温度	-20 °C...50 °C	湿度	5 ~ 95%、結露なし
------	----------------	----	--------------

環境製品コンプライアンス

RoHS 対応状況	準拠 (免除あり)
RoHS 適用除外 (該当する場合/既知の場合)	7a, 7cl
REACH SVHC	Lead 7439-92-1
SCIP	bdab5698-6a20-4370-8e28-8810d882d01a

配送品に同梱

付属アクセサリ	製品	取付け脚
	数量	4
	製品	シールプラグ
	数量	1

承認と基準

認可	EN 61439-2, IEC 61439-2, OVE 指令 R 11-1:2022-05-01
----	---

保証

時間間隔	5 年
------	-----

エンクロージャ

絶縁材	ポリエステル素材ガラス強化繊維、ポリカーボネート	取り付け方式	固定ラグ
衝撃耐性	IEC 62208に準拠したIK08, IEC 62262に準拠したIK10	エンクロージャ付属品	取り付けフット使用
保護等級	II	接続種別ストリング	プラグWM4C

リモート 接続解除

電圧低下後の自動再充電	はい
動作サイクル数	10000
制御電圧	100 V AC - 250 V AC 50/60Hz

作成日 01.07.2026 11:56:30 MEZ

カタログステータス / 図面

PVC DC 2I 10 4MPP RD WM4 11

Weidmüller Interface GmbH & Co. KG
Klingenbergstraße 26
D-32758 Detmold
Germany

www.weidmueller.com

技術データ

リモート 断路補助接点	ケーブル散り入れ口	ケーブル取り入れ口数 1
	導体接続	接続方式 ネジ端子コネクタ フレキシブル、最大 1.5 mm ² H05 (07) V-K ワイヤエンドフェル 1.5 mm ² ル付 DIN 46228 pt 1、最大
リモート 断路制御接点	ケーブル散り入れ口	ケーブル取り入れ口数 1
	導体接続	接続方式 ネジ端子コネクタ フレキシブル、最大 1.5 mm ² H05 (07) V-K ワイヤエンドフェル 1.5 mm ² ル付 DIN 46228 pt 1、最大
電源回路の切断の種類	電圧トリッピング下	
ターンオフ時間	<5 s	
ターンオン時間	<18 s when the control unit was completely discharged	
スイッチ消費電流	スイッチタイプ	消防士用スイッチ
	消費電流、注意事項	ピーク電流は、消防士用スイッチのコンデンサが完全に放電された後、短時間だけ発生します。
	消費電流 (ピーク)	300 mA
	消費電流 (連続)	30 mA
定格電流での遮断操作サイクル数	300	
スイッチ 断路器の実行	エンクロージャ内のリモート 断路器	
断路器容量の切り替え	DC-PV1, IEC 60947-3	

一般データ

保護度合い	IP65	設置場所	保護屋外領域 (陸および海)
-------	------	------	----------------

入力

最大出力点数 (MPP)	4		
接続口の数	3		
DC 入力 + & -	導体接続	接続方式	WM4Cプラグインコネクタ
		互換性のあるケーブル 断面	EN 50618:2015 配線の最小断面、最小 4 mm ² 配線断面、最大 6 mm ²
	ケーブル散り入れ口	ケーブル取り入れ口数 8	
	ヒューズの種別	ヒューズカートリッジもホルダーもない	
Fuses	いいえ		
DC 入力の最大数	最大電力ポイントあたり2入力を並列接続		
MPPあたりの入力数	≤ 2		
入力数	8		

電気特性

定格 DC 電圧	1100 V		
定格短期電流抵抗	定格電流	43.75 A	
最大電力ポイント当たりの電流、最大	35 A		
1接続あたりの定格DC電流	列ごと電流の最大値	35.00 A	

出力

DC出力の最大数	最大電力ポイント1出力あたり		
DC 出力 + & -	導体接続	接続方式	WM4Cプラグインコネクタ

作成日 01.07.2026 11:56:30 MEZ

PVC DC 2I 10 4MPP RD WM4 11

Weidmüller Interface GmbH & Co. KG
 Klingenbergstraße 26
 D-32758 Detmold
 Germany

www.weidmueller.com

技術データ

互換性のあるケーブル 断面	TÜV 2 Pfg1169/08.07
配線の最小断面、最小	4 mm ²
配線断面、最大	6 mm ²

分類

ETIM 8.0	EC003857	ETIM 9.0	EC003857
ETIM 10.0	EC003857	ECLASS 14.0	22-57-02-92
ECLASS 15.0	22-57-02-92		

入札仕様書

長体仕様	<p>Combiner box for inverters with Fireman switch for the connection to 4 MPP tracker.</p> <p>Suitable for remote disconnection of the DC side by the fire department according to VDE-AR-E2100-712.</p> <p>Max. string voltage Uoc: 1100 VDC MPP1:</p> <p>2 inputs, connection via WM4 C connector, compatible with cable type TÜV 2 Pfg1169/08.07 / EN 50618:2063</p> <p>1 output, connection via WM4 C connector, compatible with cable type TÜV 2 Pfg1169/08.07 / EN 50618:2063</p> <p>MPP2 to 4: identical to MPP1 DC fireman switch: Switching off by undervoltage tripping. Switching off by reaching a temperature of ≥ 100 °C in the housing.</p> <p>Automatic reconnection after the control voltage (230 V AC) is applied again.</p> <p>With signal contact. Connection of the fireman switch control line 230 VAC via M16 cable glands (Clamping range 5-10 mm\varnothing) max. conductor cross-section: 1.5 mm².</p> <p>Connection of the signal contact 24 VDC (max. 300 mA) via M16 cable glands (Clamping range 5-10 mm\varnothing) max. conductor cross-section: 1.5 mm².</p> <p>Protection class: IP65.</p> <p>All built into a glass fibre reinforced polyester housing. Dimensions HxWxD: 239x400x132 mm. Approval according to</p>
------	---

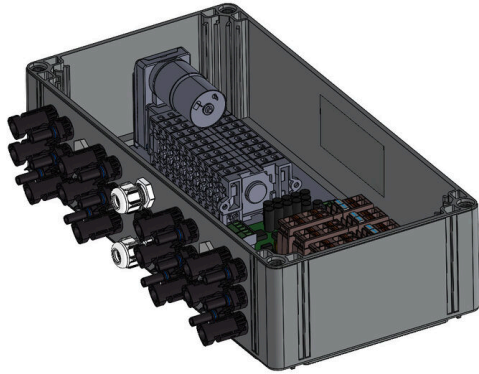
low voltage switchgear IEC
61439-1 and EN 61439-2

PVC DC 2I 10 4MPP RD WM4 11

Weidmüller Interface GmbH & Co. KG
Klingenbergstraße 26
D-32758 Detmold
Germany

www.weidmueller.com

図面



PVC DC 2I 10 4MPP RD WM4 11

Weidmüller Interface GmbH & Co. KG
Klingenbergstraße 26
D-32758 Detmold
Germany

www.weidmueller.com

アクセサリ

PV Weather protection



一般注文データ

種別	PV SUNCOVER 20/40/13	バージョン
注文番号	8000143247	太陽光発電, 日よけカバー
GTIN (EAN)	4099987111867	
数量	1 ST	

カットツール



最大外径 8 mm、12 mm、14 mm、22 mm の導体対応
カットツール。特殊形状の刃を使用すると、銅およびアルミニウム製の導体を、最小限の物理的な労力とピンチ不
使用で切断できます。また切断工具(KT 8 ~ KT 22)には、EN/IEC 60900 に準拠した最大 1,000 V までの VDE
および GS でテスト済みの保護絶縁材も付属します。

一般注文データ

種別	KT 14	バージョン
注文番号	1157820000	カットツール, 片手操作の切削工具
GTIN (EAN)	4032248945344	
数量	1 ST	

ツール



- 特殊絶縁材使用の細線仕様の高強度導体対応
- 工業用の高品質被覆剥き (航空機産業の要求事項に準拠)
- 特殊な刃の形状は、特殊種別の絶縁材および導体構成の被覆剥きが可能
- エンドストップを介した被覆剥き長さ調整
- 交換可能な絶縁ユニットによる高い汎用性
- 被覆剥きの成果は正確に何度も繰り返し再現されます
- 導体への損傷無し
- 堅固な形状による、長期間にわたって信頼性の高いツール
- 統合切断機能

PVC DC 2I 10 4MPP RD WM4 11

Weidmüller Interface GmbH & Co. KG
Klingenbergstraße 26
D-32758 Detmold
Germany

www.weidmueller.com

アクセサリ

一般注文データ

種別	MULTI-STRIPAX PV	バージョン
注文番号	1190490000	太陽光発電, プラグインコネクタ
GTIN (EAN)	4032248973262	
数量	1 ST	

プラススクリュードライバー (フィリップ用)



プラススクリュードライバー、フィリップス用、SDK PH
DIN 5262、ISO 8764/2-PH、ISO 8764-PH への出力、ク
ロムトップチップ、ソフトフィニッシュグリップ

一般注文データ

種別	SDK PH3	バージョン
注文番号	9008500000	スクリュードライバー, スクリュードライバー
GTIN (EAN)	4032248056491	
数量	1 ST	

スクリュードライバー (マイナス用)



丸刃の付いたマイナススクリュードライバー SD DIN
5265、ISO 2380/2、出力は DIN 5264, ISO 2380/1 準
拠。クロムトップチップ、ソフトフィニッシュグリッ
プ

一般注文データ

種別	SDS 0.6X3.5X100	バージョン
注文番号	9008330000	スクリュードライバー, スクリュードライバー
GTIN (EAN)	4032248056286	
数量	1 ST	
種別	SDS 1.0X5.5X150	バージョン
注文番号	9008350000	スクリュードライバー, スクリュードライバー
GTIN (EAN)	4032248056316	
数量	1 ST	

PVC DC 2I 10 4MPP RD WM4 11

Weidmüller Interface GmbH & Co. KG
Klingenbergstraße 26
D-32758 Detmold
Germany

www.weidmueller.com

アクセサリ

PV-Stick フィールドコネクタ



速いほど好ましいです。これは、太陽光発電システムの配線にも有効です。このコネクタは、凍り付くような低温でもしっかり手で握り続けることが可能であり、また圧着工具不使用なため、簡単にすばやく取り付けることができます。

圧着端子や圧着工具は不要で、作業ミスの防止に貢献します。これにより、施工時間を50%短縮でき、また品質に影響はありません。新しいPVコネクタはTÜV認証であり、IEC 62852に準拠しています。

当社の「SNAP IN」技術は、安全な接続を実現します。差し込んで回すだけで電流が流れます！

- 1.500 V DC (DE) / 1.500 V DC (EN)
- SNAP IN技術
- IEC 62852に準拠した標準適合品質
- 人間工学に基づいた受賞歴のある形状
- 現存する最速のPVコネクタ
- 確実なラッチ

一般注文データ

種別	PV-STICK+ VPE10	バージョン
注文番号	1303450000	太陽光発電, プラグインコネクタ, DCバージョン
GTIN (EAN)	4050118102468	
数量	10 ST	
種別	PV-STICK- VPE10	バージョン
注文番号	1303490000	太陽光発電, プラグインコネクタ, DCバージョン
GTIN (EAN)	4050118102529	
数量	10 ST	

アクセサリ



防塵キャップ「Dustcap VSSO」は、ワイドミュラー製品やtype 4のソーラーコネクタをほこりや汚れから保護します。

「SafetyClip」は、ワイドミュラーのソーラーコネクタを、意図しない開口から保護し、特別な複合型ツールを使用するのみ解放できます。

一般注文データ

種別	VSSO WM4 C	バージョン
注文番号	1254870000	太陽光発電, フラット設計
GTIN (EAN)	4050118047479	
数量	100 ST	

PVC DC 2I 10 4MPP RD WM4 11

Weidmüller Interface GmbH & Co. KG
Klingenbergstraße 26
D-32758 Detmold
Germany

www.weidmueller.com

アクセサリ

UV耐久性ケーブルストラップ



UV 耐性ポリアミド 6.6 は、強い紫外線下でも特殊ケーブルストラップの長期耐久性を保証します。屋外での連続使用に最適です。

一般注文データ

種別	CB-UVR 290/4,5 BK	バージョン	
注文番号	2659350000	ケーブルストラップ, 4.5 x 290 mm, ポリアミド 66, 220 N	
GTIN (EAN)	4050118682816		
数量	100 ST		

Yコネクタケーブル



Yケーブルは、PVシステム内の複数のストリングを並列接続するために使用されます。たとえば、インバーターの表側でラインを分割するために使用されます。ケーブルは、さまざまな接続バリエーションで使用できます。

一般注文データ

種別	PVHYW-XXW+XX06W+15	バージョン	
注文番号	2814180000	太陽光発電, Yコネクタケーブル, 1x WM4 C Male, 2x WM4 C Female, 6mm ² , 1500 V	
GTIN (EAN)	4064675298861		
数量	1 ST		
種別	PVHYW+XXW-XX06W-15	バージョン	
注文番号	2814190000	太陽光発電, Yコネクタケーブル, 1x WM4 C Female, 2x WM4 C Male, 6mm ² , 1500 V	
GTIN (EAN)	4064675298878		
数量	1 ST		

緊急停止ボタン



PVC DC 2I 10 4MPP RD WM4 11

Weidmüller Interface GmbH & Co. KG
Klingenbergstraße 26
D-32758 Detmold
Germany

www.weidmueller.com

アクセサリ

一般注文データ

種別	AC SB E 5A 1POL PO 06KV	バージョン	
注文番号	3077660000	太陽光発電, 緊急停止ボタン, 1 極, AC600 V, 5 A, 完全なエンクロージャ	
GTIN (EAN)	4099987081887	ジャ	
数量	1 ST		

Sealing sets



一般注文データ

種別	BLINDPLUG SET5 7X28MM	バージョン	
注文番号	3077670000	太陽光発電, Blind plug	
GTIN (EAN)	4099987081894		
数量	1 ST		
種別	BLINDPLUG SET50 7X28MM	バージョン	
注文番号	3077650000	太陽光発電, Blind plug, アクセサリ, ブラインドプラグ, 50個	
GTIN (EAN)	4099987081870		
数量	1 ST		