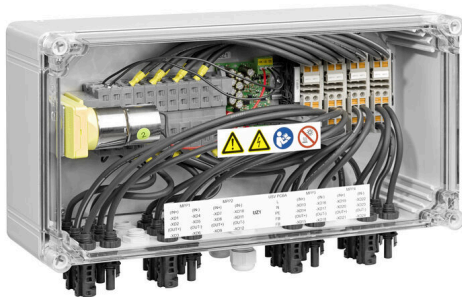


## PVC DC 2I 10 4MPP RD EVO 11

Weidmüller Interface GmbH & Co. KG  
Klingenbergstraße 26  
D-32758 Detmold  
Germany

www.weidmueller.com



安全なリモートシャットダウン用 屋上の太陽光発電システムは、ケーブルが建物内に引き込まれた後の建物内の電力網との接続点で遮断装置が必要になることがあります。これにより、消防団は、不必要な危険を冒すことなく、緊急時の活動を行うことができます。電源が復旧すると、PV Next Fireman Switch が自動的にPVストリングを再接続します。

## 一般注文データ

バージョン	太陽光発電, 結合器ボックス, 消防士用スイッチ, PV Next, 1100 V, 4 MPP, 2入力/MPPあたり1出力, 遠隔断路器, MC4-Evo 2
注文番号	<a href="#">8000111429</a>
種別	PVC DC 2I 10 4MPP RD EVO 11
GTIN (EAN)	4099986853614
数量	1 items

## PVC DC 2I 10 4MPP RD EVO 11

Weidmüller Interface GmbH & Co. KG  
Klingenbergstraße 26  
D-32758 Detmold  
Germany

www.weidmueller.com

## 技術データ

## 承認

MAMID承認件数



ROHS

適合

## 寸法と重量

深さ	132 mm	奥行き (インチ)	5.1968 inch
高さ	239 mm	高さ (インチ)	9.4094 inch
幅	400 mm	幅 (インチ)	15.748 inch
正味重量	5010 g		

## 温度

周囲温度	-20 °C...50 °C	湿度	5 ~ 95%、結露なし
------	----------------	----	--------------

## 環境製品コンプライアンス

RoHS 対応状況	準拠 (免除あり)
RoHS 適用除外 (該当する場合/既知の場合)	7a, 7cl
REACH SVHC	Lead 7439-92-1
SCIP	bdab5698-6a20-4370-8e28-8810d882d01a

## 配送品に同梱

付属アクセサリ	製品	取付け脚
	数量	4
	製品	シールプラグ
	数量	1

## 承認と基準

認可	EN 61439-2, IEC 61439-2, OVE 指令 R 11-1:2022-05-01
----	---

## 保証

時間間隔	5 年
------	-----

## エンクロージャ

絶縁材	ポリエステル素材ガラス強化繊維、ポリカーボネート	取り付け方式	固定ラグ
衝撃耐性	IEC 62208に準拠したIK08, IEC 62262に準拠したIK10	エンクロージャ付属品	取り付けフット使用
保護等級	II	接続種別ストリング	プラグMC4-Evo 2

## リモート 接続解除

電圧低下後の自動再充電	はい
動作サイクル数	10000
制御電圧	100 V AC - 250 V AC 50/60Hz

作成日 02.07.2026 06:16:24 MEZ

カタログステータス / 図面

## PVC DC 2I 10 4MPP RD EVO 11

Weidmüller Interface GmbH & Co. KG  
Klingenbergstraße 26  
D-32758 Detmold  
Germany

www.weidmueller.com

## 技術データ

リモート 断路補助接点	ケーブル散り入れ口	ケーブル取り入れ口数 1
	導体接続	接続方式 ネジ端子コネクタ フレキシブル、最大 1.5 mm <sup>2</sup> H05 (07) V-K ワイヤエンドフェル 1.5 mm <sup>2</sup> ル付 DIN 46228 pt 1、最大
リモート 断路制御接点	ケーブル散り入れ口	ケーブル取り入れ口数 1
	導体接続	接続方式 ネジ端子コネクタ フレキシブル、最大 1.5 mm <sup>2</sup> H05 (07) V-K ワイヤエンドフェル 1.5 mm <sup>2</sup> ル付 DIN 46228 pt 1、最大
電源回路の切断の種類	電圧トリッピング下	
ターンオフ時間	<5 s	
ターンオン時間	<18 s when the control unit was completely discharged	
スイッチ消費電流	スイッチタイプ	消防士用スイッチ
	消費電流、注意事項	ピーク電流は、消防士用スイッチのコンデンサが完全に放電された後、短時間だけ発生します。
	消費電流 (ピーク)	300 mA
	消費電流 (連続)	30 mA
定格電流での遮断操作サイクル数	300	
スイッチ 断路器の実行	エンクロージャ内のリモート 断路器	
断路器容量の切り替え	DC-PV1, IEC 60947-3	

## 一般データ

保護度合い	IP65	設置場所	保護屋外領域 (陸および海)
-------	------	------	----------------

## 入力

最大出力点数 (MPP)	4		
接続口の数	3		
DC 入力 + & -	導体接続	接続方式	Stäubli MC4-Evo 2コネクタ
		配線の最小断面、最小	2.5 mm <sup>2</sup>
		配線断面、最大	6 mm <sup>2</sup>
	ケーブル散り入れ口	ケーブル取り入れ口数	8
ヒューズの種類	ヒューズカートリッジもホルダーもない		
Fuses	いいえ		
DC 入力の最大数	最大電力ポイントあたり2入力を並列接続		
MPPあたりの入力数	≤ 2		
入力数	8		

## 電気特性

定格 DC 電圧	1100 V		
定格短期電流抵抗	定格電流	51.25 A	
最大電力ポイント当たりの電流、最大	41 A		
1接続あたりの定格DC電流	列ごと電流の最大値	41.00 A	

## 出力

DC出力の最大数	最大電力ポイント1出力あたり		
DC 出力 + & -	導体接続	接続方式	Stäubli MC4-Evo 2コネクタ
		互換性のあるケーブル	TÜV 2 Pfg1169/08.07 断面

## PVC DC 2I 10 4MPP RD EVO 11

Weidmüller Interface GmbH & Co. KG  
Klingenbergstraße 26  
D-32758 Detmold  
Germany

www.weidmueller.com

## 技術データ

配線の最小断面、最小	2.5 mm <sup>2</sup>
配線断面、最大	6 mm <sup>2</sup>

## 分類

ETIM 8.0	EC003857	ETIM 9.0	EC003857
ETIM 10.0	EC003857	ECLASS 14.0	22-57-02-92
ECLASS 15.0	22-57-02-92		

## 入札仕様書

長体仕様

Combiner box for inverters with Fireman switch for the connection to 4 MPP tracker.

Suitable for remote disconnection of the DC side by the fire department according to VDE-AR-E2100-712.

Max. string voltage Uoc:  
1100 VDC MPP1:  
2 inputs, connection via MC4-Evo 2 connector, compatible with cable type TÜV 2 Pfg1 169/08.07 / EN 50618:2063

1 output, connection via MC4-Evo 2 connector, compatible with cable type TÜV 2 Pfg1 169/08.07 / EN 50618:2063

MPP2 to 4:  
identical to MPP1 DC fireman switch:  
Switching off by undervoltage tripping.  
Switching off by reaching a temperature of  $\geq 100$  °C in the housing.

Automatic reconnection after the control voltage (230 V AC) is applied again.

With signal contact.  
Connection of the fireman switch control line 230 VAC via M16 cable glands (Clamping range 5-10 mm $\emptyset$ ) max. conductor cross-section: 1.5 mm<sup>2</sup>.

Connection of the signal contact 24 VDC (max. 300 mA) via M16 cable glands (Clamping range 5-10 mm $\emptyset$ ) max. conductor cross-section: 1.5 mm<sup>2</sup>.

Protection class: IP65.

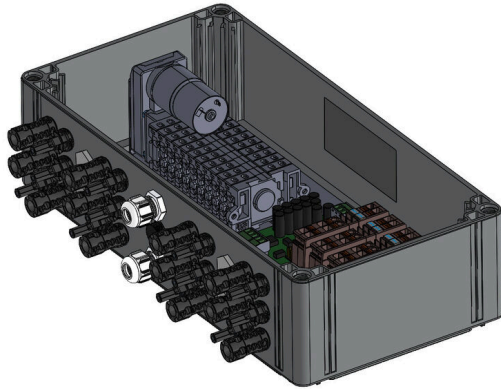
All built into a glass fibre reinforced polyester housing. Dimensions HxWxD: 239x400x132 mm. Approval according to low voltage switchgear IEC 61439-1 and EN 61439-2

**PVC DC 2I 10 4MPP RD EVO 11**

**Weidmüller Interface GmbH & Co. KG**  
Klingenbergstraße 26  
D-32758 Detmold  
Germany

[www.weidmueller.com](http://www.weidmueller.com)

図面



## PVC DC 2I 10 4MPP RD EVO 11

Weidmüller Interface GmbH & Co. KG  
Klingenbergstraße 26  
D-32758 Detmold  
Germany

www.weidmueller.com

## アクセサリ

## PV Weather protection



## 一般注文データ

種別	PV SUNCOVER 20/40/13	バージョン	
注文番号	<a href="#">8000143247</a>	太陽光発電, 日よけカバー	
GTIN (EAN)	4099987111867		
数量	1 ST		

## カットツール



最大外径 8 mm、12 mm、14 mm、22 mm の導体対応カットツール。特殊形状の刃を使用すると、銅およびアルミニウム製の導体を、最小限の物理的な労力とピンチ不使用で切断できます。また切断工具(KT 8 ~ KT 22)には、EN/IEC 60900 に準拠した最大 1,000 V までの VDE および GS でテスト済みの保護絶縁材も付属します。

## 一般注文データ

種別	KT 14	バージョン	
注文番号	<a href="#">1157820000</a>	カットツール, 片手操作の切削工具	
GTIN (EAN)	4032248945344		
数量	1 ST		

## ツール



- 特殊絶縁材使用の細線仕様の高強度導体対応
- 工業用の高品質被覆剥き (航空機産業の要求事項に準拠)
- 特殊な刃の形状は、特殊種別の絶縁材および導体構成の被覆剥きが可能
- エンドストップを介した被覆剥き長さ調整
- 交換可能な絶縁ユニットによる高い汎用性
- 被覆剥きの成果は正確に何度も繰り返し再現されます
- 導体への損傷無し
- 堅固な形状による、長期間にわたって信頼性の高いツール
- 統合切断機能

## PVC DC 2I 10 4MPP RD EVO 11

Weidmüller Interface GmbH & Co. KG  
Klingenbergstraße 26  
D-32758 Detmold  
Germany

www.weidmueller.com

## アクセサリ

## 一般注文データ

種別	MULTI-STRIPAX PV	バージョン
注文番号	<a href="#">1190490000</a>	太陽光発電, プラグインコネクタ
GTIN (EAN)	4032248973262	
数量	1 ST	

## プラススクリュードライバー (フィリップ用)



VDE 絶縁性プラススクリュードライバー、フィリップ製スクリュー対応、SDIK PH DIN 7438、ISO 8764/2-PH、ISO 8764-PH へ出力、ソフトフィニッシュグリップ

## 一般注文データ

種別	SDIK PH3 X 150	バージョン
注文番号	<a href="#">2749910000</a>	スクリュードライバー, 刃幅 (B): 3 mm, 150 mm, 刃厚み (A): 3
GTIN (EAN)	4050118897210	
数量	1 ST	

## スクリュードライバー (マイナス用)



VDE 絶縁マイナススクリュードライバー、SDI DIN 7437、ISO 2380/2、DIN 5264、ISO 2380/1 準拠ドライバー出力。ソフトフィニッシュグリップ

## 一般注文データ

種別	SDIS 0.6X3.5X100	バージョン
注文番号	<a href="#">2749810000</a>	スクリュードライバー, 刃幅 (B): 3.5 mm, ブレード長: 100 mm, 刃厚み (A): 0.6 mm
GTIN (EAN)	4050118897012	
数量	1 ST	
種別	SDIS 1.0X5.5X125	バージョン
注文番号	<a href="#">2749850000</a>	スクリュードライバー, 刃幅 (B): 5.5 mm, ブレード長: 125 mm, 刃厚み (A): 1 mm
GTIN (EAN)	4050118897050	
数量	1 ST	

## PVC DC 2I 10 4MPP RD EVO 11

**Weidmüller Interface GmbH & Co. KG**  
 Klingenbergstraße 26  
 D-32758 Detmold  
 Germany

www.weidmueller.com

## アクセサリ

## 外部固定ラグ



## 外部取り付けラグ 4 パーツセット

## 一般注文データ

種別	MF FPC	バージョン
注文番号	<a href="#">9536040000</a>	FPC (ポリカーボネート空エンクロージャ), 取付けフット, 固定ラグ,
GTIN (EAN)	4032248009442	高さ: 40 mm, 幅: 19 mm, 深さ: 35.5 mm, 基本材質: ポリアミド, ポリ
数量	1 ST	アミド66, 薄いグレー

## UV耐久性ケーブルストラップ



UV 耐性ポリアミド 6.6 は、強い紫外線下でも特殊ケーブルストラップの長期耐久性を保証します。屋外での連続使用に最適です。

## 一般注文データ

種別	CB-UVR 290/4,5 BK	バージョン
注文番号	<a href="#">2659350000</a>	ケーブルストラップ, 4.5 x 290 mm, ポリアミド66, 220 N
GTIN (EAN)	4050118682816	
数量	100 ST	

## Yコネクタケーブル



Yケーブルは、PVシステム内の複数のストリングを並列接続するために使用されます。たとえば、インバーターの表側でラインを分割するために使用されます。ケーブルは、さまざまな接続バリエーションで使用できます。

## 一般注文データ

種別	PVHYM-M-XXXX6W+11	バージョン
注文番号	<a href="#">2877850000</a>	太陽光発電, Yコネクタケーブル, 1x WM4 C Female, 2x MC4 Male,
GTIN (EAN)	4064675666417	6mm <sup>2</sup> , 1100 V
数量	1 ST	

## PVC DC 2I 10 4MPP RD EVO 11

Weidmüller Interface GmbH & Co. KG  
Klingenbergstraße 26  
D-32758 Detmold  
Germany

www.weidmueller.com

## アクセサリ

種別	PVHYM+M+XXXX6W-11	バージョン
注文番号	<a href="#">2877860000</a>	太陽光発電, Yコネクタケーブル, 1x WM4 C Male, 2x MC4 Female,
GTIN (EAN)	4064675666424	6mm <sup>2</sup> , 1100 V
数量	1 ST	

## 緊急停止ボタン



## 一般注文データ

種別	AC SB E 5A 1POL PO 06KV	バージョン
注文番号	<a href="#">3077660000</a>	太陽光発電, 緊急停止ボタン, 1極, AC600 V, 5 A, 完全なエンクロージャ
GTIN (EAN)	4099987081887	ジャ
数量	1 ST	

## Sealing sets



## 一般注文データ

種別	BLINDPLUG SET5 7X28MM	バージョン
注文番号	<a href="#">3077670000</a>	太陽光発電, Blind plug
GTIN (EAN)	4099987081894	
数量	1 ST	
種別	BLINDPLUG SET50 7X28MM	バージョン
注文番号	<a href="#">3077650000</a>	太陽光発電, Blind plug, アクセサリ, ブラインドプラグ, 50個
GTIN (EAN)	4099987081870	
数量	1 ST	