

## MPS 7S/04 S F2 TN B B

Weidmüller Interface GmbH & Co. KG  
Klingenbergstraße 26  
D-32758 Detmold  
Germany

www.weidmueller.com

## 製品イメージ

SNAP IN 

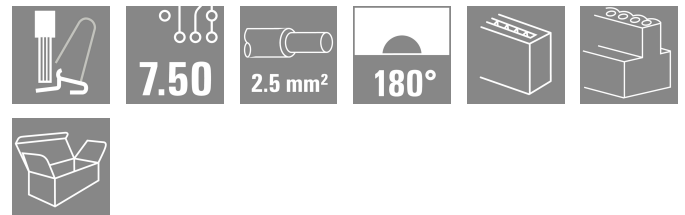
## OMNIMATE 4.0 – 次の進化の段階 OMNIMATE 4.0

は、One Cable Technology (OCT) の動向に沿うものです。モジュールコンセプトによりデータ、信号、電力を一つのコネクタで伝送するハイブリッド・コネクタを迅速に構成可能です。その結果、さまざまなアプリケーションでケーブル配線の手間を減らし、メンテナンスをシンプルにし、オートメーション・プロセスを加速させることが可能です。独自のSNAP IN接続を採用し、配線作業の高速化を実現しました。史上最速の接続

- 独自のSNAP IN接続により、工具不要で迅速かつ安全な配線を実現
- 開放状態のクランプポイント「wire ready (ワイヤレディ)」納入によるロボット配線に対応
- 視覚的なインジケータとクリック音による安全な配線独自の構成を作成可能
- ワイドミューラーコンフィギュレータ (WMC) を使用した柔軟な構成と発注が可能
- 3 日以内に製造- 個別構成製品も含まれます
- 設定済み製品の自動注文システム

モジュール式ハイブリッドコネクタのシンプルな構成

- 電力、信号、およびデータ転送の柔軟な組み合わせオプション
- 将来のニーズにも対応できるシングルペアーサネットテクノロジー



## 一般注文データ

バージョン	プリント基板用プラグインコネクタ, メス型プラグ, ピッチ (mm) (P): 7.50 mm, 極数: 4, 箱
注文番号	<a href="#">8000078355</a>
種別	MPS 7S/04 S F2 TN B B
GTIN (EAN)	4064675622161
数量	66 items
製品データ	IEC: 1000 V / 34.6 A / 0.5 - 4 mm <sup>2</sup> UL: 600 V / 18.5 A / AWG 20 - AWG 12
パッケージ	箱

## MPS 7S/04 S F2 TN B B

Weidmüller Interface GmbH & Co. KG  
Klingenbergstraße 26  
D-32758 Detmold  
Germany

www.weidmueller.com

## 技術データ

## 承認

MAMID承認件数



ROHS

適合

UL File Number Search

[UL ウェブサイト](#)

証明書番号 (cURus)

E60693

## 寸法と重量

深さ	34.95 mm	奥行き (インチ)	1.376 inch
高さ	17.5 mm	高さ (インチ)	0.689 inch
幅	28.3 mm	幅 (インチ)	1.1142 inch
正味重量	13.03 g		

## 温度

周囲温度 -50 °C...125 °C

## 環境製品コンプライアンス

RoHS 対応状況

準拠 (免除なし)

REACH SVHC

0.1wt%を超えるSVHCは含まれていません

## システムパラメータ

製品ファミリー	OMNIMATE 4.0
接続方式	フィールド接続
導体接続方法	レバー付SNAP IN
ピッチ (mm) (P)	7.50 mm
ピッチ (インチ) (P)	0.295 "
導体取り出し方向	180°
極数	4
L1 (mm)	22.50 mm
L1 (インチ)	0.886 "
行数	1
ピンモデルシリーズ数量	1
DIN VDE 57 106に適合したタッチセーフ保護	フィンガータッチセーフ
DIN VDE 0470に適合したタッチセーフ保護	IP 20
保護度合い	IP20
被覆剥き長さ	9 mm
被覆剥き長さ公差	最小: 8 mm 最大: 10 mm
プラグング回数	25
差し込み力/極、最大	9 N
引張強度/極、最大	8 N

## 材料データ

絶縁材	PBT GF	色	黒色
操作要素の色	橙色	カラーチャート (類似)	RAL 9011
絶縁材グループ	I	比較追跡指数 (CTI)	≥ 600
Moisture Level (MSL)		UL 94 可燃性等級	V-0



## MPS 7S/04 S F2 TN B B

Weidmüller Interface GmbH &amp; Co. KG

Klingenbergstraße 26

D-32758 Detmold

Germany

www.weidmueller.com

## 技術データ

サージ電圧等級の定格インパルス電圧/ 6 kV  
汚染度 II/2サージ電圧等級の定格インパルス電圧/ 8 kV  
汚染度 III/2

## UL 1059に準拠した公称データ

設定 (cURus)	CURUS	証明書番号 (cURus)	E60693
定格電圧 (グループ B / UL 1059 使用)	600 V	定格電圧 (C/UL 1059 グループ使用)	600 V
定格電圧 (グループ D / UL 1059 使用)	600 V	定格電圧 (グループ F / UL 1059 使用)	1000 V
定格電流 (グループ B / UL 1059 使用)	18.5 A	定格電圧 (使用グループ C/UL 1059)	18.5 A
定格電流 (グループ D / UL 1059 使用)	10 A	定格電流 (使用グループ F/UL 1059)	18.5 A
導体断面積、AGW、最小	AWG 20	導体断面積、AGW、最大	AWG 12
承認値への参照	仕様は最大値です - 詳細については承認証明書を参照してください。		

## 重要なメモ

IPC準拠	適合性：製品の開発、製造、および出荷は、国際的に認められた基準と基準に従って行なわれ、データシートに記載された保証された特性を遵守します。IPC-A-610「クラス2」に準拠して装飾的な特性を満たします。製品に関するさらなる請求は、要求に応じて評価できます。
注意事項	<ul style="list-style-type: none"> <li>Rated current related to rated cross-section &amp; min. No. of poles.</li> <li>P on drawing = pitch</li> <li>Rated data refer only to the component itself. Clearance and creepage distances to other components are to be designed in accordance with the relevant application standards.</li> <li>Wire end ferrule without plastic collar to DIN 46228/1</li> <li>In accordance with IEC 61984, OMNIMATE-connectors are connectors without breaking capacity (COC). During designated use, connectors are not allowed to be engaged or disengaged when live or under load</li> <li>Long term storage of the product with average temperature of 50 °C and maximum humidity 70%, 36 months</li> </ul>

## 分類

ETIM 8.0	EC002638	ETIM 9.0	EC002638
ETIM 10.0	EC002638	ECLASS 14.0	27-46-02-02
ECLASS 15.0	27-46-02-02		

MPS 7S/04 S F2 TN B B

Weidmüller Interface GmbH & Co. KG  
Klingenbergstraße 26  
D-32758 Detmold  
Germany

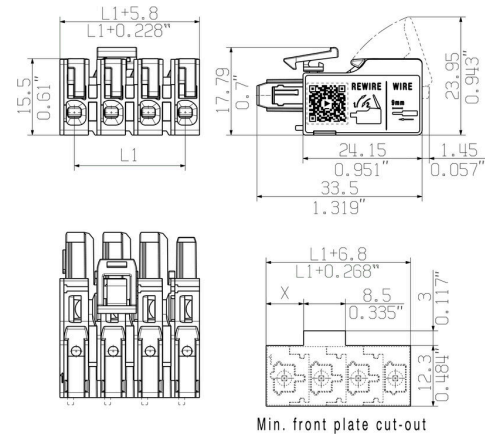
www.weidmueller.com

図面

製品イメージ



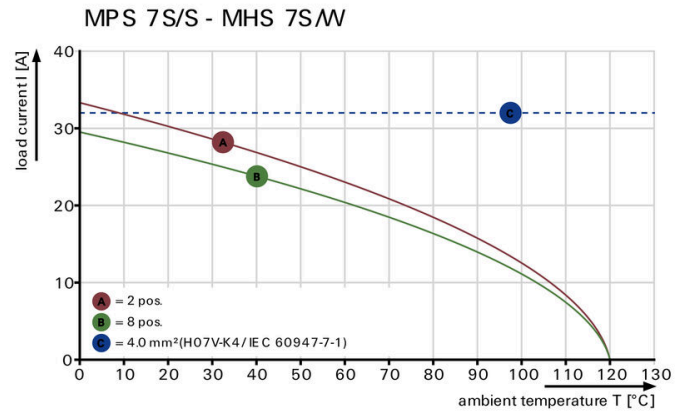
寸法図



定格低減曲線



定格低減曲線



製品の利点



製品の利点



製品の利点



Easy one-handed use of top-fixation

製品の利点



Fastest connection technology SNAP IN

## MPS 7S/04 S F2 TN B B

Weidmüller Interface GmbH &amp; Co. KG

Klingenbergstraße 26

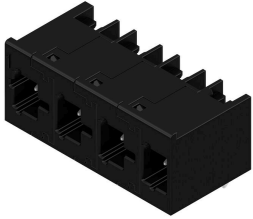
D-32758 Detmold

Germany

www.weidmueller.com

## 対応

## 90°/水平



OMNIMATE 4.0 – 次の進化の段階 OMNIMATE 4.0 は、One Cable Technology (OCT) の動向に沿うものです。モジュールコンセプトによりデータ、信号、電力を一つのコネクタで伝送するハイブリッド・コネクタを迅速に構成可能です。その結果、さまざまなアプリケーションでケーブル配線の手間を減らし、メンテナンスをシンプルにし、オートメーション・プロセスを加速させることが可能です。独自のSNAP IN接続を採用し、配線作業の高速化を実現しました。史上最速の接続

- 独自のSNAP IN接続により、工具不要で迅速かつ安全な配線を実現
  - 開放状態のクランプポイント「wire ready (ワイヤレディ)」納入によるロボット配線に対応
  - 視覚的なインジケータとクリック音による安全な配線独自の構成を作成可能
  - ワイドミューラーコンフィギュレータ (WMC) を使用した柔軟な構成と発注が可能
  - 3 日以内に製造- 個別構成製品も含まれます
  - 設定済み製品の自動注文システム
- モジュール式ハイブリッドコネクタのシンプルな構成
- 電力、信号、およびデータ転送の柔軟な組み合わせオプション
  - 将来のニーズにも対応できるシングルペアイーサネットテクノロジー

## 一般注文データ

種別	MHS 7S/04 H T3 B T	バージョン
注文番号	<a href="#">8000078309</a>	プリント基板用プラグインコネクタ, オス型ヘッダー, THT/THRはんだ
GTIN (EAN)	4064675622628	接続, ピッチ (mm) (P): 7.50 mm, 極数: 4, 90°, Tube
数量	19 ST	

## MPS 7S/04 S F2 TN B B

Weidmüller Interface GmbH &amp; Co. KG

Klingenbergstraße 26

D-32758 Detmold

Germany

www.weidmueller.com

## 対応

## 270°/水平



OMNIMATE 4.0 – 次の進化の段階 OMNIMATE 4.0 は、One Cable Technology (OCT) の動向に沿うものです。モジュールコンセプトによりデータ、信号、電力を一つのコネクタで伝送するハイブリッド・コネクタを迅速に構成可能です。その結果、さまざまなアプリケーションでケーブル配線の手間を減らし、メンテナンスをシンプルにし、オートメーション・プロセスを加速させることが可能です。独自のSNAP IN接続を採用し、配線作業の高速化を実現しました。史上最速の接続

- 独自のSNAP IN接続により、工具不要で迅速かつ安全な配線を実現
  - 開放状態のクランプポイント「wire ready (ワイヤレディ)」納入によるロボット配線に対応
  - 視覚的なインジケータとクリック音による安全な配線独自の構成を作成可能
  - ワイドミューラーコンフィギュレータ (WMC) を使用した柔軟な構成と発注が可能
  - 3 日以内に製造- 個別構成製品も含まれます
  - 設定済み製品の自動注文システム
- モジュール式ハイブリッドコネクタのシンプルな構成
- 電力、信号、およびデータ転送の柔軟な組み合わせオプション
  - 将来のニーズにも対応できるシングルペアイーサネットテクノロジー

## 一般注文データ

種別	MHS 7S/04 W T3 B T	バージョン
注文番号	<a href="#">8000078323</a>	プリント基板用プラグインコネクタ, オス型ヘッダー, THT/THRはんだ
GTIN (EAN)	4064675622369	接続, ピッチ (mm) (P): 7.50 mm, 極数: 4, 270°, Tube
数量	19 ST	

## MPS 7S/04 S F2 TN B B

Weidmüller Interface GmbH & Co. KG  
Klingenbergstraße 26  
D-32758 Detmold  
Germany

www.weidmueller.com

## 対応

## 180°/垂直



OMNIMATE 4.0 – 次の進化の段階 OMNIMATE 4.0 は、One Cable Technology (OCT) の動向に沿うものです。モジュールコンセプトによりデータ、信号、電力を一つのコネクタで伝送するハイブリッド・コネクタを迅速に構成可能です。その結果、さまざまなアプリケーションでケーブル配線の手間を減らし、メンテナンスをシンプルにし、オートメーション・プロセスを加速させることが可能です。独自のSNAP IN接続を採用し、配線作業の高速化を実現しました。史上最速の接続

- 独自のSNAP IN接続により、工具不要で迅速かつ安全な配線を実現
  - 開放状態のクランプポイント「wire ready (ワイヤレディ)」納入によるロボット配線に対応
  - 視覚的なインジケータとクリック音による安全な配線独自の構成を作成可能
  - ワイドミューラーコンフィギュレータ (WMC) を使用した柔軟な構成と発注が可能
  - 3 日以内に製造- 個別構成製品も含まれます
  - 設定済み製品の自動注文システム
- モジュール式ハイブリッドコネクタのシンプルな構成
- 電力、信号、およびデータ転送の柔軟な組み合わせオプション
  - 将来のニーズにも対応できるシングルペアイーサネットテクノロジー

## 一般注文データ

種別	MHS 7S/04 V T3 B T	バージョン
注文番号	<a href="#">8000078316</a>	プリント基板用プラグインコネクタ, オス型ヘッダー, THT/THRはんだ
GTIN (EAN)	4064675622062	接続, ピッチ (mm) (P): 7.50 mm, 極数: 4, 180°, Tube
数量	19 ST	