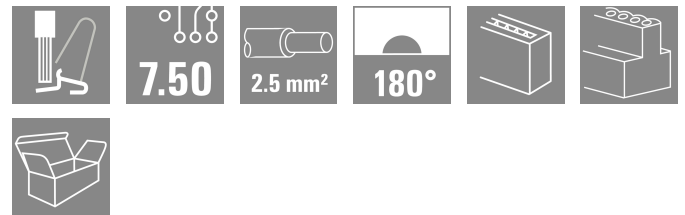


MPS 7S/07 S TN B B

Weidmüller Interface GmbH & Co. KG
Klingenbergstraße 26
D-32758 Detmold
Germany

www.weidmueller.com

製品イメージ

SNAP IN 

OMNIMATE 4.0 – 次の進化の段階 OMNIMATE 4.0

は、One Cable Technology (OCT) の動向に沿うものです。モジュールコンセプトによりデータ、信号、電力を一つのコネクタで伝送するハイブリッド・コネクタを迅速に構成可能です。その結果、さまざまなアプリケーションでケーブル配線の手間を減らし、メンテナンスをシンプルにし、オートメーション・プロセスを加速させることが可能です。独自のSNAP IN接続を採用し、配線作業の高速化を実現しました。史上最速の接続

- 独自のSNAP IN接続により、工具不要で迅速かつ安全な配線を実現
- 開放状態のクランプポイント「wire ready (ワイヤレディ)」納入によるロボット配線に対応
- 視覚的なインジケータとクリック音による安全な配線独自の構成を作成可能
- ワイドミューラーコンフィギュレータ (WMC) を使用した柔軟な構成と発注が可能
- 3 日以内に製造- 個別構成製品も含まれます
- 設定済み製品の自動注文システム

モジュール式ハイブリッドコネクタのシンプルな構成

- 電力、信号、およびデータ転送の柔軟な組み合わせオプション
- 将来のニーズにも対応できるシングルペアーサネットテクノロジー

一般注文データ

バージョン	プリント基板用プラグインコネクタ, メス型プラグ, ピッチ (mm) (P): 7.50 mm, 極数: 7, 箱
注文番号	8000078333
種別	MPS 7S/07 S TN B B
GTIN (EAN)	4064675622888
数量	36 items
製品データ	IEC: 1000 V / 34.6 A / 0.5 - 4 mm ² UL: 600 V / 18.5 A / AWG 20 - AWG 12
パッケージ	箱

MPS 7S/07 S TN B B

Weidmüller Interface GmbH & Co. KG
Klingenbergstraße 26
D-32758 Detmold
Germany

www.weidmueller.com

技術データ

承認

MAMID承認件数



ROHS

適合

UL File Number Search

[UL ウェブサイト](#)

証明書番号 (cURus)

E60693

寸法と重量

深さ	34.95 mm	奥行き (インチ)	1.376 inch
高さ	15.5 mm	高さ (インチ)	0.6102 inch
幅	50.8 mm	幅 (インチ)	2 inch
正味重量	22.67 g		

温度

周囲温度 -50 °C...125 °C

環境製品コンプライアンス

RoHS 対応状況

準拠 (免除なし)

REACH SVHC

0.1wt%を超えるSVHCは含まれていません

システムパラメータ

製品ファミリー	OMNIMATE 4.0
接続方式	フィールド接続
導体接続方法	レバー付SNAP IN
ピッチ (mm) (P)	7.50 mm
ピッチ (インチ) (P)	0.295 "
導体取り出し方向	180°
極数	7
L1 (mm)	45.00 mm
L1 (インチ)	1.772 "
行数	1
ピンモデルシリーズ数量	1
DIN VDE 57 106に適合したタッチセーフ保護	フィンガータッチセーフ
DIN VDE 0470に適合したタッチセーフ保護	IP 20
保護度合い	IP20
被覆剥き長さ	9 mm
被覆剥き長さ公差	最小: 8 mm 最大: 10 mm
プラグング回数	25
差し込み力/極、最大	9 N
引張強度/極、最大	8 N

材料データ

絶縁材	PBT GF	色	黒色
カラーチャート (類似)	RAL 9011	絶縁材グループ	I
比較追跡指数 (CTI)	≥ 600	Moisture Level (MSL)	
UL 94 可燃性等級	V-0	接点材質	銅合金

MPS 7S/07 S TN B B

Weidmüller Interface GmbH & Co. KG

Klingenbergstraße 26

D-32758 Detmold

Germany

www.weidmueller.com

技術データ

サージ電圧等級の定格インパルス電圧/ 6 kV
汚染度 II/2サージ電圧等級の定格インパルス電圧/ 8 kV
汚染度 III/2

UL 1059に準拠した公称データ

設定 (cURus)	CURUS	証明書番号 (cURus)	E60693
定格電圧 (グループ B / UL 1059 使用)	600 V	定格電圧 (C/UL 1059 グループ使用)	600 V
定格電圧 (グループ D / UL 1059 使用)	600 V	定格電圧 (グループ F / UL 1059 使用)	1000 V
定格電流 (グループ B / UL 1059 使用)	18.5 A	定格電圧 (使用グループ C/UL 1059)	18.5 A
定格電流 (グループ D / UL 1059 使用)	10 A	定格電流 (使用グループ F/UL 1059)	18.5 A
導体断面積、AGW、最小	AWG 20	導体断面積、AGW、最大	AWG 12
承認値への参照	仕様は最大値です - 詳細については承認証明書を参照してください。		

重要なメモ

IPC準拠	適合性：製品の開発、製造、および出荷は、国際的に認められた基準と基準に従って行なわれ、データシートに記載された保証された特性を遵守します。IPC-A-610「クラス2」に準拠して装飾的な特性を満たします。製品に関するさらなる請求は、要求に応じて評価できます。
注意事項	<ul style="list-style-type: none"> Rated current related to rated cross-section & min. No. of poles. P on drawing = pitch Rated data refer only to the component itself. Clearance and creepage distances to other components are to be designed in accordance with the relevant application standards. Wire end ferrule without plastic collar to DIN 46228/1 In accordance with IEC 61984, OMNIMATE-connectors are connectors without breaking capacity (COC). During designated use, connectors are not allowed to be engaged or disengaged when live or under load Long term storage of the product with average temperature of 50 °C and maximum humidity 70%, 36 months

分類

ETIM 8.0	EC002638	ETIM 9.0	EC002638
ETIM 10.0	EC002638	ECLASS 14.0	27-46-02-02
ECLASS 15.0	27-46-02-02		

MPS 7S/07 S TN B B

Weidmüller Interface GmbH & Co. KG
 Klingenbergstraße 26
 D-32758 Detmold
 Germany

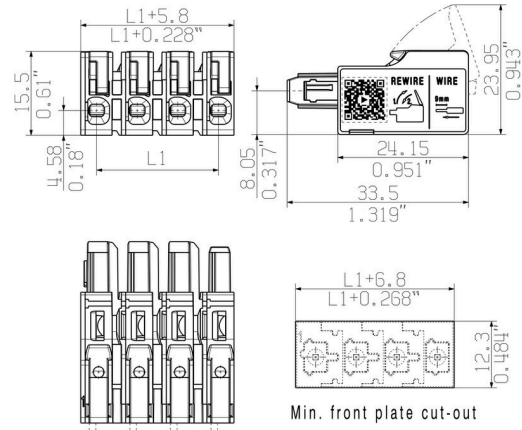
www.weidmueller.com

図面

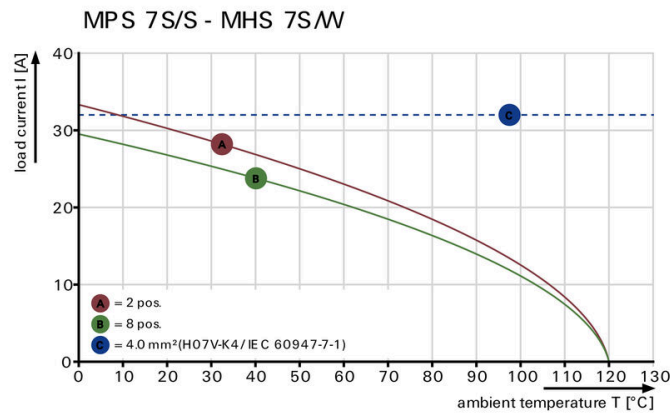
製品イメージ



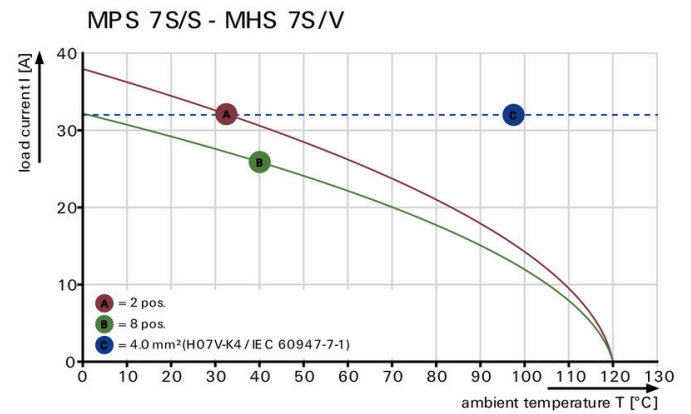
寸法図



定格低減曲線



定格低減曲線



製品の利点



製品の利点



製品の利点



Fastest connection technology SNAP IN

MPS 7S/07 S TN B B

Weidmüller Interface GmbH & Co. KG

Klingenbergstraße 26

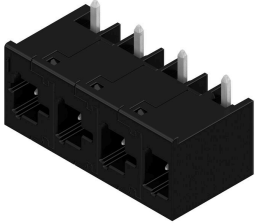
D-32758 Detmold

Germany

www.weidmueller.com

対応

270°/水平



OMNIMATE 4.0 – 次の進化の段階 OMNIMATE 4.0 は、One Cable Technology (OCT) の動向に沿うものです。モジュールコンセプトによりデータ、信号、電力を一つのコネクタで伝送するハイブリッド・コネクタを迅速に構成可能です。その結果、さまざまなアプリケーションでケーブル配線の手間を減らし、メンテナンスをシンプルにし、オートメーション・プロセスを加速させることが可能です。独自のSNAP IN接続を採用し、配線作業の高速化を実現しました。史上最速の接続

- 独自のSNAP IN接続により、工具不要で迅速かつ安全な配線を実現
 - 開放状態のクランプポイント「wire ready (ワイヤレディ)」納入によるロボット配線に対応
 - 視覚的なインジケータとクリック音による安全な配線独自の構成を作成可能
 - ワイドミューラーコンフィギュレータ (WMC) を使用した柔軟な構成と発注が可能
 - 3 日以内に製造- 個別構成製品も含まれます
 - 設定済み製品の自動注文システム
- モジュール式ハイブリッドコネクタのシンプルな構成
- 電力、信号、およびデータ転送の柔軟な組み合わせオプション
 - 将来のニーズにも対応できるシングルペアイーサネットテクノロジー

一般注文データ

種別	MHS 7S/07 W T3 B T	バージョン
注文番号	8000078326	プリント基板用プラグインコネクタ, オス型ヘッダー, THT/THRはんだ
GTIN (EAN)	4064675622000	接続, ピッチ (mm) (P): 7.50 mm, 極数: 7, 270°, Tube
数量	10 ST	

MPS 7S/07 S TN B B

Weidmüller Interface GmbH & Co. KG

Klingenbergstraße 26

D-32758 Detmold

Germany

www.weidmueller.com

対応

180°/垂直



OMNIMATE 4.0 – 次の進化の段階 OMNIMATE 4.0 は、One Cable Technology (OCT) の動向に沿うものです。モジュールコンセプトによりデータ、信号、電力を一つのコネクタで伝送するハイブリッド・コネクタを迅速に構成可能です。その結果、さまざまなアプリケーションでケーブル配線の手間を減らし、メンテナンスをシンプルにし、オートメーション・プロセスを加速させることが可能です。独自のSNAP IN接続を採用し、配線作業の高速化を実現しました。史上最速の接続

- 独自のSNAP IN接続により、工具不要で迅速かつ安全な配線を実現
 - 開放状態のクランプポイント「wire ready (ワイヤレディ)」納入によるロボット配線に対応
 - 視覚的なインジケータとクリック音による安全な配線独自の構成を作成可能
 - ワイドミューラーコンフィギュレータ (WMC) を使用した柔軟な構成と発注が可能
 - 3 日以内に製造- 個別構成製品も含まれます
 - 設定済み製品の自動注文システム
- モジュール式ハイブリッドコネクタのシンプルな構成
- 電力、信号、およびデータ転送の柔軟な組み合わせオプション
 - 将来のニーズにも対応できるシングルペアイーサネットテクノロジー

一般注文データ

種別	MHS 7S/07 V T3 B T	バージョン
注文番号	8000078319	プリント基板用プラグインコネクタ, オス型ヘッダー, THT/THRはんだ
GTIN (EAN)	4064675622581	接続, ピッチ (mm) (P): 7.50 mm, 極数: 7, 180°, Tube
数量	10 ST	

MPS 7S/07 S TN B B

Weidmüller Interface GmbH & Co. KG

Klingenbergstraße 26

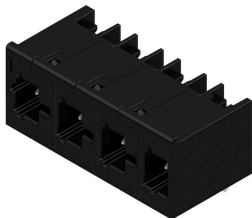
D-32758 Detmold

Germany

www.weidmueller.com

対応

90°/水平



OMNIMATE 4.0 – 次の進化の段階 OMNIMATE 4.0 は、One Cable Technology (OCT) の動向に沿うものです。モジュールコンセプトによりデータ、信号、電力を一つのコネクタで伝送するハイブリッド・コネクタを迅速に構成可能です。その結果、さまざまなアプリケーションでケーブル配線の手間を減らし、メンテナンスをシンプルにし、オートメーション・プロセスを加速させることが可能です。独自のSNAP IN接続を採用し、配線作業の高速化を実現しました。史上最速の接続

- 独自のSNAP IN接続により、工具不要で迅速かつ安全な配線を実現
 - 開放状態のクランプポイント「wire ready (ワイヤレディ)」納入によるロボット配線に対応
 - 視覚的なインジケータとクリック音による安全な配線独自の構成を作成可能
 - ワイドミューラーコンフィギュレータ (WMC) を使用した柔軟な構成と発注が可能
 - 3 日以内に製造- 個別構成製品も含まれます
 - 設定済み製品の自動注文システム
- モジュール式ハイブリッドコネクタのシンプルな構成
- 電力、信号、およびデータ転送の柔軟な組み合わせオプション
 - 将来のニーズにも対応できるシングルペアイーサネットテクノロジー

一般注文データ

種別	MHS 7S/07 H T3 B T	バージョン
注文番号	8000078312	プリント基板用プラグインコネクタ, オス型ヘッダー, THT/THRはんだ
GTIN (EAN)	4064675622666	接続, ピッチ (mm) (P): 7.50 mm, 極数: 7, 90°, Tube
数量	10 ST	