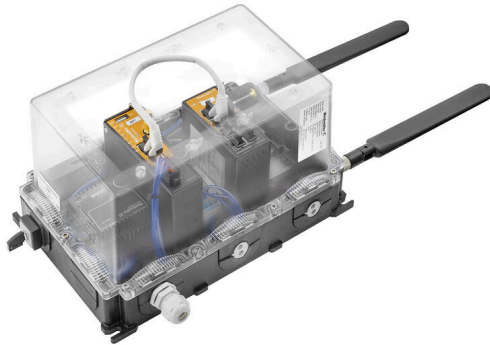


FP IOT MD02 4EU S3 00000

Weidmüller Interface GmbH & Co. KG
Klingenbergstraße 26
D-32758 Detmold
Germany

www.weidmueller.com



IoT ゲートウェイの機能

- マシンデータの取得を可能にし、さまざまなプロトコルおよびインターフェースを介したフィールド装置および PLC へのアクセスを有効化します
- お客様独自の IT システムと共通のクラウドシステムへのインターフェース
- オープン IoT 規格 Node-RED によるエッジプリプロセッシングでデータトラフィックを削減
- ワイドミューラー u-link リモートアクセスサービスによる安全で容易なリモートメンテナンス
- 小型形状ながら最も一般的な通信インターフェースを統合
- 強力なコミュニティサポートを有するオープンプログラミングプラットフォーム Node-RED

一般注文データ

バージョン	FieldPower® IoT-Box, LAN, IE Switch, Wireless, IP54
注文番号	8000058282
種別	FP IOT MD02 4EU S3 00000
GTIN (EAN)	4064675384625
数量	1 items

FP IOT MD02 4EU S3 00000

Weidmüller Interface GmbH & Co. KG
Klingenbergstraße 26
D-32758 Detmold
Germany

www.weidmueller.com

技術データ

承認

MAMID承認件数



ROHS 適合

寸法と重量

深さ	155 mm	奥行き (インチ)	6.1024 inch
高さ	521 mm	高さ (インチ)	20.5118 inch
幅	228 mm	幅 (インチ)	8.9764 inch
正味重量	3350 g		

温度

保管温度	-40 °C...85 °C	動作温度	-20 °C...40 °C
湿度	5 ~ 95%、結露なし		

環境製品コンプライアンス

RoHS 対応状況	準拠 (免除あり)
RoHS 適用除外 (該当する場合/既知の場合)	6c, 7a, 7cl
REACH SVHC	Lead 7439-92-1, Potassium perfluorobutane sulfonate 29420-49-3, Lead monoxide 1317-36-8
SCIP	d6f9e3fe-0f29-41d1-a537-4e62eab21ef2

入力

推奨バックアップヒューズ	2 A / DI、安全ヒューズ 6 A、Char.B、サーキット ブレーカー 2 ~ 4 A、Char.C回路遮断 器	周波数範囲 AC	45...65 Hz
入力電圧 (電圧モード入力)	85 ~ 264 V AC (AC 100 V で定格低減)、オプション の24 V外部フィードイン	入力ヒューズ (内部)	該当
交流電流消費量	0.5 A @ 230 V AC / 1.0 A @ 100 V AC	突入電流	最大40 A

出力

接続技術	PUSH IN	出力電圧種別	DC
出力電圧	optional: max. 800 mA / 24 V		

ケーブルグランド

ケーブルグランド数	1	ケーブルグランドクランプ面積、最小	6 mm
ケーブルグランド素材	ポリアミド6	ケーブルグランドクランプ面積、最大	12 mm

システムデータ

プロセッサ	Dual Core ARM Cortex A9, 600 MHz	メモリ (フラッシュ)	4 GB
リアルタイムクロック	容量バッファ (最大5日)		

FP IOT MD02 4EU S3 00000

Weidmüller Interface GmbH & Co. KG

Klingenbergstraße 26

D-32758 Detmold

Germany

www.weidmueller.com

技術データ

一般データ

UL 94 可燃性等級 V-0

電源装置

電源電圧 24 V DC

入力

推奨バックアップヒューズ	2 A / DI、安全ヒューズ 6 A、Char.B、サーキット ブレーカー 2 ~ 4 A、Char.C回路遮断 器	周波数範囲 AC	45...65 Hz
入力電圧 (電圧モード入力)	85 ~ 264 V AC (AC 100 V で定格低減)、オプション の24 V外部フィードイン	交流電流消費量	0.5 A @ 230 V AC / 1.0 A @ 100 V AC
突入電流	最大40 A	入力ヒューズ (内部)	該当

出力

出力電圧種別 DC 出力電圧 optional: max. 800 mA / 24 V

一般仕様

設置アドバイス	蓋ネジ付属	保護度合い	IP54
基本材質	ポリカーボネート、ガラス 繊維強化、ポリカーボネ ート	色	黒色、透明
UL 94 可燃性等級	V-0	蓋付け	TX20ねじ
蓋ネジ用トルク	2 Nm	エンクロージャ付属品	ラグの設置

締め付け力

接続データ-端子ストリップ	導体接続方法	PUSH IN
	導体接続断面積、固定式、最大	2.5 mm ²
	導体接続断面積、固定式、最小	0.50 mm ²
	導体接続断面積、撚線、最大	2.50 mm ²
	導体接続断面積、撚線、最小	0.50 mm ²
	導体接続断面積、細径撚線、最大	2.50 mm ²
	導体接続断面積、細径撚線、最小	0.50 mm ²
	導体接続断面積、最細径撚線、最大	2.50 mm ²
	導体接続断面積、最細径撚線、最小	0.50 mm ²
	導体接続断面積、フェルール端子付属仕様	フェルール端子のタイ プラスチックカラー付き 12 mm
		標準 DIN 46228/1
		断面積、最小 0.5 mm ²
		断面、最大 2.5 mm ²
		フェルール端子のタイ プラスチックカラー付き 12 mm
		標準 DIN 46228/4
	断面積、最小 0.5 mm ²	
	断面、最大 2.5 mm ²	
	フェルール端子のタイ プラスチックカラー付き 8 mm	
	標準 DIN 46228/1	
	断面積、最小 0.5 mm ²	

FP IOT MD02 4EU S3 00000

Weidmüller Interface GmbH & Co. KG
Klingenbergstraße 26
D-32758 Detmold
Germany

www.weidmueller.com

技術データ

断面、最大	2.5 mm ²
フェルール端子のタイプ	プラスチックカラー付き 8 mm
標準	DIN 46228/4
断面積、最小	0.5 mm ²
断面、最大	2.5 mm ²
フェルール端子のタイプ	ツインワイヤエンドフェ ルール
断面積、最小	0.5 mm ²
断面、最大	2.5 mm ²

システムデータ

メモリ (RAM)	1 GB, DDR3	プロセッサ	Dual Core ARM Cortex A9, 600 MHz
メモリ (フラッシュ)	4 GB	リアルタイムクロック	容量バッファ (最大5日)

VPN

u-link	Weidmülleru-linkクラウド を介したOpenVPNベース のリモートアクセスサービ ス
--------	---

インターフェース

イーサネットポート	2	RJ45 ポート	10/100/1000BaseT (X) 自動交渉, 全/半双方向モ ード, 自動MDI/MDI-Xポート
ポート数	8x RJ45 10/100BaseT(X), 1x RS-232	デジタル出力	1x, 19.2 ~ 28 V 高、最大 1 A
デジタル入力	2x, >10 V高、<3.6 V低、 DC最大30 V	SIMカードスロットタイプ	Micro-SIM
外部アンテナ用コネクタ	SMA (ソケット)	USB ポート	USB 2.0×1 (タイプA、最 大500 mA)
シリアルポート	1x RS232/RS485	SIM-Card スロット数	1

技術データ

色	黒色, 透明	ハウジング主要材質	強化ポリカーボネートガラ ス繊維
取り付け方式 速度	ねじ取り付け, 固定ラグ Fast Ethernet	保護度合い	IP54

環境条件

動作温度、最大	40 °C	動作温度、最小	-20 °C
湿度	5 ~ 95%、結露なし	保管温度、最大	85 °C
保管温度、最小	-40 °C		

電源装置

電源電圧	24 V DC
突入電流	最大40 A
電圧供給範囲	電圧種別 DC 電圧、最小 19.2 V 電圧、最大 28 V
消費電流	電圧 24 V 電流 0.24 A

技術データ

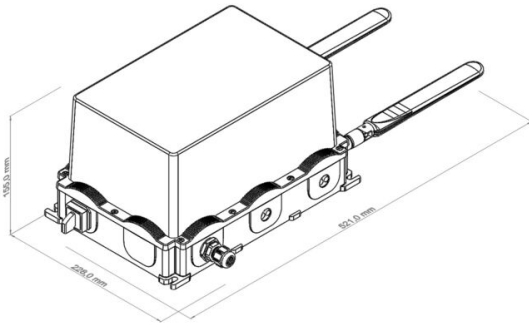
モバイル無線インターフェース

伝送速度移動無線	LTE カテゴリー	CAT 4
	ダウンロード率、最大	150 Mbit/s
	伝送速度、最大	50 Mbit/s
無線モジュール	LTE/HSPA +マルチバンドワイヤレスモジュール (4G/3G/2G) により、高速な無線インターネットアクセスが可能	
周波数帯域	LTE: 2100MHz (B1), 1800MHz (B3), 850MHz (B5), 2600MHz (B7), 900MHz (B8), 800MHz (B20), 2600MHz (B38), 2300MHz (B40), 2600MHz (B41), UMTS/WCDMA: 2100MHz (B1), 850MHz (B5), 900MHz (B8), GSM/GPRS/EDGE: 900MHz (B8), 1800MHz (B3)	

分類

ETIM 8.0	EC001099	ETIM 9.0	EC001099
ETIM 10.0	EC001099	ECLASS 14.0	19-17-05-90
ECLASS 15.0	19-17-05-90		

図面



FP IOT MD02 4EU S3 00000

Weidmüller Interface GmbH & Co. KG
Klingenbergstraße 26
D-32758 Detmold
Germany

www.weidmueller.com

アクセサリ

角度付きケーブルグラウンド

IEC 60603-7-51 準拠の RJ45 プラグインコネクタ (ツール不要)



一般注文データ

種別	IE-PS-RJ45-FH-90-P-1.6	バージョン
注文番号	1518100000	ピアス接点付きRJ45プラグ、アングル、4x90°, Cat.5 (ISO/IEC 11801) , PROFINET
GTIN (EAN)	4050118325232	
数量	1 ST	

スクリュードライバ (マイナス用)



VDE 絶縁マイナススクリュードライバー、SDI DIN 7437、ISO 2380/2、DIN 5264、ISO 2380/1 準拠ドライバー出力。ソフトフィニッシュグリップ

一般注文データ

種別	SDIS 0.6X3.5X100	バージョン
注文番号	2749810000	スクリュードライバー、刃幅 (B): 3.5 mm、ブレード長: 100 mm、刃厚み (A): 0.6 mm
GTIN (EAN)	4050118897012	
数量	1 ST	

DMS PRO



ワイドミュラーのトルクスクリュードライバーは人間工学的デザインなので、片手での使用に最適です。これらは、あらゆる設置位置で疲労を感じることなく使用できます。また、自動トルクリミッタ搭載で、高い再現精度を有します。

一般注文データ

種別	DMS PRO	バージョン
注文番号	1479120000	Mounting tool
GTIN (EAN)	4050118287011	
数量	1 ST	

ビット E6,3 - Torx



ワイドミュラービットは、品質、広い範囲、効率の良さから、ユーザーに人気の高い標準ビットです。コンピュータ制御硬化法は、ワイドミュラーが一貫して高い品質基準の保証を可能にします。

高品質原料の使用は、関連する DIN 規格で指定されたトルクよりもはるかに高いトルクに到達を可能にします：

- PH/PZ ビット対応 DIN 5261、
- マイナスビット対応 DIN 5263、
- TORX ビット対応カムカー社規格

このことは、高トルクでの長寿命、ひいては標準的な状況での理想条件を意味します。

利点：

- すべてのタイプのネジに適しています。硬度値が 59 ~ 61 HRC であるため、手動式ツールと電動ツールの両方での使用に適しています。
- 耐摩耗性が良く、したがって長寿命です。
- すべての DIN ネジに最適なフィットを適用すると、低摩耗と最適なトルク伝達を実現します。
- 高い品質基準を有し、関連する ISO 規格準拠で、プロフェッショナルの品質基準を満たすように製造。

一般注文データ

種別	BIT E6,3 T20 X 150	バージョン
注文番号	2821510000	取付けツール
GTIN (EAN)	4064675359050	
数量	5 ST	