

製品イメージ



図に類似

D-SERIESリレーソケットの差し込み式保護モジュール、
オプションで保護機能の搭載が可能です。

- 緑色の LED 搭載

一般注文データ

バージョン	D-SERIES, LED モジュール, 定格制御電圧: 6...24 V UC, プラグイン接続
注文番号	7940018457
種別	RIM 3 6/24VUC
GTIN (EAN)	4032248878192
数量	10 items

RIM 3 6/24VUC

Weidmüller Interface GmbH & Co. KG
Klingenbergstraße 26
D-32758 Detmold
Germany

www.weidmueller.com

技術データ

承認

MAMID承認件数



ROHS 適合

UL File Number Search [ULウェブサイト](#)

証明書番号 (cURus) E312083

寸法と重量

深さ	32 mm	奥行き (インチ)	1.2598 inch
高さ	8.6 mm	高さ (インチ)	0.3386 inch
幅	12.4 mm	幅 (インチ)	0.4882 inch
正味重量	0.95 g		

温度

保管温度

動作温度

環境製品コンプライアンス

RoHS 対応状況 準拠 (免除なし)

REACH SVHC 0.1wt%を超えるSVHCは含まれていません

公称データUL

証明書番号 (cURus) E312083

制御側

定格制御電圧 6...24 V UC ステータス表示 緑色LED

一般データ

色	黒色	
UL94 可燃性等級コンポーネント	コンポーネント	ハウジング
	UL94 可燃性等級	V-2

承認/標準の詳細

証明書番号 (CSA) 80107692 証明書番号 (cURus) E312083

接続データ

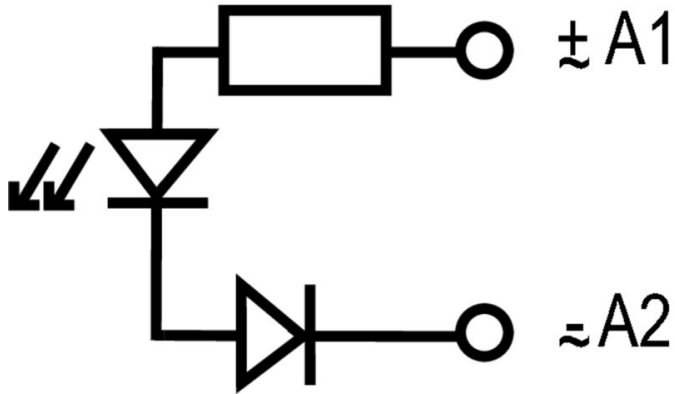
導体接続方法 プラグイン接続

分類

ETIM 8.0	EC002586	ETIM 9.0	EC002586
ETIM 10.0	EC002586	ECLASS 14.0	27-37-16-92
ECLASS 15.0	27-37-16-92		

図面

配線図



寸法図

