

WTR 4 STB

Weidmüller Interface GmbH & Co. KG

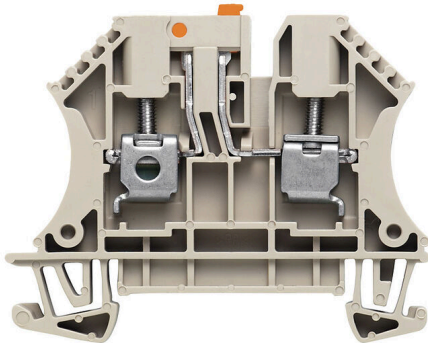
Klingenbergstraße 26

D-32758 Detmold

Germany

www.weidmueller.com

製品イメージ



一部の用途では、テストや安全の目的で、テストポイントまたは断路要素をフィードスルー端子に追加することが妥当です。テスト断路端子を使用すれば、無電圧状態で電流回路を測定できます。断路中、空気パスおよびクリーブパスの寸法は評価されませんが、指定の定格突入電圧の強度を確認する必要があります。

一般注文データ

バージョン	テスト用断路端子, ねじ接続, ダークベージュ, 4 mm ² , 32 A, 500 V, 接続数: 2, レベル数: 1
注文番号	7910210000
種別	WTR 4 STB
GTIN (EAN)	4008190576851
数量	50 items

WTR 4 STB

Weidmüller Interface GmbH & Co. KG

Klingenbergstraße 26
D-32758 Detmold
Germany

www.weidmueller.com

技術データ

承認

MAMID承認件数



ROHS	適合
UL File Number Search	ULウェブサイト
証明書番号 (UR)	E60693
証明書番号 (cURusEX)	E184763

寸法と重量

深さ	48 mm	奥行き (インチ)	1.8898 inch
DIN レールを含む奥行き	49 mm	高さ	60 mm
高さ (インチ)	2.3622 inch	幅	6.1 mm
幅 (インチ)	0.2402 inch	正味重量	12.05 g

温度

保管温度	-25 °C...55 °C	周囲温度	-50 °C...75 °C
連続動作温度、最小	-50 °C	連続動作温度、最大	120 °C

環境製品コンプライアンス

RoHS 対応状況	準拠 (免除あり)
RoHS 適用除外 (該当する場合/既知の場合)	6c
REACH SVHC	Lead 7439-92-1
SCIP	f92ee310-1e24-42d5-9b63-f4a42add4010

CSA評価データ

配線の最大断面 (CSA)	10 AWG	証明書番号 (CSA)	200039-1057876
電圧規模D (CSA)	300 V	電流の規模D (CSA)	10 A
配線の最小断面 (CSA)	22 AWG		

UL評価データ

導体サイズ工場配線最大 (UR)	10 AWG	電流の規模D (UR)	10 A
導体サイズ工場配線最小 (UR)	22 AWG	証明書番号 (UR)	E60693
導体サイズフィールド配線最小 (UR)	22 AWG	電圧規模D (UR)	300 V
導体サイズフィールド配線最大 (UR)	10 AWG		

クランプ用コンダクタ (定格接続)

IEC 60947-1 準拠のゲージ	A4	導体接続断面積 AWG、最大.	AWG 10
接続方向	横向きに	締め付けトルク、最大.	0.6 Nm
締め付けトルク、最小.	0.5 Nm	被覆剥き長さ	13 mm
接続方式 2	ねじ接続	接続方式	ねじ接続
接続数	2	クランプ範囲、最大	6 mm ²
クランプ範囲、最小	0.22 mm ²	クランプネジ	M 3

WTR 4 STB

Weidmüller Interface GmbH & Co. KG

Klingenbergstraße 26

D-32758 Detmold

Germany

www.weidmueller.com

技術データ

刃寸法	0.6 x 3.5 mm	配線接続断面 AWG、最小	AWG 22
配線接続断面、ワイヤエンドフェルール 2.5 mm ² 付 DIN 46228/4 の細径撚線、最大		配線接続断面、ワイヤエンドフェルール 0.22 mm ² 付 DIN 46228/4 の細径撚線、最小	
配線接続断面、ワイヤエンドフェルール 4 mm ² 付 DIN 46228/1 の細径撚線、最大		配線接続断面、ワイヤエンドフェルール 0.22 mm ² 付 DIN 46228/1 の細径撚線、最小	
配線接続断面、細径撚線、最大	4 mm ²	配線接続断面、細径撚線、最小	0.22 mm ²
接続断面、撚線、最大	6 mm ²	接続断面、撚線、最小	0.22 mm ²
DMS 電動ドライバーによるトルクレベル 2		配線接続断面ソリッドコア、最大	6 mm ²
配線接続断面、ソリッドコア、最小	0.22 mm ²	接続断面、細径撚線、最小	0.22 mm ²

クランプ用コンダクタ (追加接続)

接続種別、追加接続	ねじ接続
-----------	------

システム仕様

バージョン	ねじ接続, スペース, プラグイン交差接続用, コネクタ無しの終端部	エンドカバープレートの要求	はい
電位数	1	レベル数	1
レベルごとのクランプポイント数	2	層ごとの電位数	1
内部で交差接続されたレベル	いいえ	PE 接続	いいえ
取り付けレール	TS 35	N 関数	いいえ
PE 関数	いいえ	PEN 関数	いいえ

全般

導体接続断面積 AWG、最大	AWG 10	配線接続断面 AWG、最小	AWG 22
取り付けレール	TS 35		

寸法

TS 35 オフセット	29.5 mm
-------------	---------

材料データ

基本材質	Wemid	色	ダークベージュ
UL 94 可燃性等級	V-0		

評価データ

定格断面	4 mm ²	定格電圧	500 V
定格 DC 電圧	500 V	公称電流	32 A
最大導体電流	32 A	IEC 60947-7-x 準拠の容量抵抗	1 mΩ
定格インパルス耐電圧	6 kV	IEC 60947-7-x に準拠した出力損失	1.02 W
汚染度	3		

評価データ IECEx/ATEX

証明書番号 (ATEX)	DEMKO14ATEX1389U	証明書番号 (IECEx)	IECExUL14.0097U
最大電圧 (ATEX)	400 V	電流 (ATEX)	25 A
最大導体断面積 (ATEX)	4 mm ²	最大電圧 (IECEx)	400 V
電流 (IEEX)	25 A	最大導体断面積 (IECEx)	4 mm ²
マーキング EN 60079-7	Ex ec II C Gc	Ex 2014/34/EU ラベル	II 3 G

WTR 4 STB

Weidmüller Interface GmbH & Co. KG
Klingenbergstraße 26
D-32758 Detmold
Germany

www.weidmueller.com

技術データ

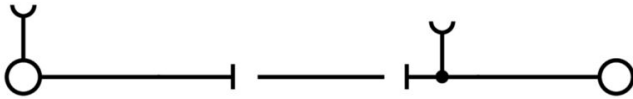
追加の技術データ

開放側面	右	類似端子数	1
爆発試験バージョン	いいえ	取り付け方式	嵌合仕様

分類

ETIM 8.0	EC000902	ETIM 9.0	EC000902
ETIM 10.0	EC000902	ECLASS 14.0	27-25-01-09
ECLASS 15.0	27-25-01-09		

図面



WTR 4 STB

Weidmüller Interface GmbH & Co. KG

Klingenbergstraße 26

D-32758 Detmold

Germany

www.weidmueller.com

アクセサリ

エンドプレートと分離プレート



分離プレートとエンドプレートは端子台にとって不可欠なアクセサリです。分離プレートは、異なる電位や機能グループを光学的および電氣的に分離し、安全性を高め、制御盤内部の構造を明確にします。エンドプレートは端子台列の側面を閉じ、通電部分との接触を防ぎ、清潔で安定した仕上がりを確保します。どちらのコンポーネントも、それぞれのWeidmüller端子台シリーズに正確に適合しており、安全でコンプライアンスに準拠したプロフェッショナルな配線に役立ちます。

一般注文データ

種別	WAP 2.5-10	バージョン
注文番号	1050000000	端子用エンドプレート, ダークベージュ, 高さ: 56 mm, 幅: 1.5 mm,
GTIN (EAN)	4008190103149	V-0, Wemid, 箆合仕様: いいえ
数量	50 ST	
種別	WAP 16+35 WTW 2.5-10	バージョン
注文番号	1050100000	端子エンドプレートおよび隔壁, ダークベージュ, 高さ: 56 mm, 幅: 1.5
GTIN (EAN)	4008190079901	mm, V-0, Wemid
数量	20 ST	

エンドブラケット



ワイドミュラーの製品は、端子レールに対する安定的で信頼性の高い取り付けを保証し、スライドを防ぐエンドブラケットを含んでいます。ネジ有り/無しのバージョンも利用できます。エンドブラケットには、グループマーカー対応のマーキングオプション、およびテストプラグホルダーが含まれます。

一般注文データ

種別	WEW 35/2	バージョン
注文番号	1061200000	エンドブラケット, ダークベージュ, TS 35, HB, Wemid, 幅: 8 mm, 100
GTIN (EAN)	4008190030230	°C
数量	50 ST	

ヒューズホルダー



ヒューズホルダー SIHAは、断路端子をヒューズ端子に素早く切り替えます。断路レバーをそのまま取り外してヒューズユニットを取り付けます。

WTR 4 STB

Weidmüller Interface GmbH & Co. KG
 Klingenbergstraße 26
 D-32758 Detmold
 Germany

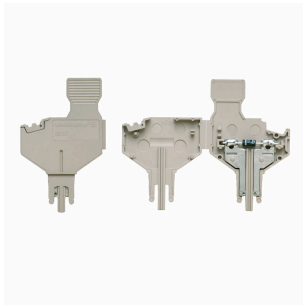
www.weidmueller.com

アクセサリ

一般注文データ

種別	SIHA 3/G20	バージョン
注文番号	7921560000	フィードスルーモジュラー端子ヒューズホルダー, 黒色, 6.3 A, プラグ接続可能, V-0, Wemid
GTIN (EAN)	4032248264643	
数量	25 ST	
種別	SIHA 3/G20/LD 10-36V	バージョン
注文番号	7921570000	フィードスルーモジュラー端子ヒューズホルダー, 黒色, 2.31 mA, プラグ接続可能, V-0, Wemid
GTIN (EAN)	4032248322503	
数量	25 ST	
種別	SIHA 3/G20/LD 140-250V	バージョン
注文番号	7921600000	フィードスルーモジュラー端子ヒューズホルダー, 黒色, 2.31 mA, プラグ接続可能, V-0, Wemid
GTIN (EAN)	4032248322633	
数量	25 ST	

コンポーネントプラグ



コンポーネントプラグは、電子コンポーネントを接続断路端子台に統合するために使用されます。電子コンポーネントのはんだ付け後、プラグを接続断路端子台の断路箇所を組み込むことで、断路端子台を電子コンポーネント内蔵型のモジュラー端子台に変更します。

一般注文データ

種別	BEST	バージョン
注文番号	1833100000	アクセサリ, コンポーネントプラグ
GTIN (EAN)	4032248501014	
数量	50 ST	
種別	BEST/DRBR	バージョン
注文番号	1878570000	アクセサリ, コンポーネントプラグ, 22 A
GTIN (EAN)	4032248471508	
数量	50 ST	
種別	BEST/D	バージョン
注文番号	1878560000	アクセサリ, コンポーネントプラグ, 1 A
GTIN (EAN)	4032248471492	
数量	50 ST	

プラグ接続解除



統合型接続遮断レバー付属端子台とは対照的に、当社の接続遮断プラグは、端子台と各アプリケーションを完全に取り外して、当社の標準ディスコネクタに代わる柔軟なソリューションを提供します。

WTR 4 STB

Weidmüller Interface GmbH & Co. KG

Klingenbergstraße 26

D-32758 Detmold

Germany

www.weidmueller.com

アクセサリ

一般注文データ

種別	TNST	バージョン
注文番号	1833090000	アクセサリ, 遮断プラグ, 20 A
GTIN (EAN)	4032248471485	
数量	50 ST	

空白



Dekafix (DEK) マーカーは、全導体とプラグインコネクタ、さらに電子副次構成に対応する総合マーカーです。このシステムは短い番号ので配列に適しており、即時印刷対応マーカーの広範な範囲を対象とします。

一度の作業手順で迅速にインストールできる被覆剥きを提供します。印刷は読みやすく、コントラストも豊かで、幅は多種類が利用可能です。

- 即時使用可能なマーカーの広い対象範囲
- 迅速な設置に対応する被覆剥き
- ワイドミューラーの全ケーブルコネクタに対応する端子台マーカー
- ブランク MultiCard または標準印刷

カスタム印字の場合：お客様のラベリング仕様に関しては、当社のラベリングソフトウェア、M-PrintPRO または M-PrintPRO Online (インストール未実施) のファイルを送りください。

一般注文データ

種別	DEK 5/6 MC NE WS	バージョン
注文番号	1609820000	Dekafix, 端子マーカー, 5 x 6 mm, ピッチ (mm) (P): 6.00 Weidmueller,
GTIN (EAN)	4008190203436	白色
数量	1000 ST	
種別	WS 12/6 MC NE WS	バージョン
注文番号	1609900000	WS, 端子マーカー, 12 x 6 mm, ピッチ (mm) (P): 6.00 Weidmueller, ア
GTIN (EAN)	4008190203467	レン・ブラッドリー, 白色
数量	600 ST	

テストアダプターとテストソケット



端子台とテスト機器の間の電氣的接続には、テストアダプターとテストプラグが使用されます。これにより、電気接点を配線状態で確立でき、測定を容易に行うことができます。

一般注文データ

種別	PS 2.3 RT	バージョン
注文番号	0180400000	テストアダプター (端子), 230 V, 20 mA
GTIN (EAN)	4008190060121	
数量	20 ST	

WTR 4 STB

Weidmüller Interface GmbH & Co. KG
 Klingenbergstraße 26
 D-32758 Detmold
 Germany

www.weidmueller.com

アクセサリ

マーカーホルダー



マーカーホルダーは、5 または 5.1 mm ピッチの標準マーカーを追加で取り付けすることができます。斜め型ホルダーはオプションで一緒にスナップ可能で、Klippon® コネクトモジュラー端子台のすべての標準マーキングチャンネルに設置できます。対応マーカーの種別は、指定印字ホルダーの各アクセサリの下で確認できます。

一般注文データ

種別	BZT 1 WS 10/5	バージョン
注文番号	1805490000	アクセサリ, マーカーホルダー
GTIN (EAN)	4032248270231	
数量	100 ST	
種別	BZT 1 ZA WS 10/5	バージョン
注文番号	1805520000	アクセサリ, マーカーホルダー
GTIN (EAN)	4032248270248	
数量	100 ST	

BE6.3 ビット - マイナス溝付き



DIN 3126 準拠の 1/4" 六角ドライバー、機器直接接続対応形状
 スロットヘッドビット DIN 5264、1/4" ドライブ、E6.3
 DIN 3126

一般注文データ

種別	BIT E6.3 Z 0.8X4.0X39	バージョン
注文番号	9025590000	アクセサリ, ドライバーインサート
GTIN (EAN)	4008190151935	
数量	10 ST	

スクリュードライバー (マイナス用)



VDE 絶縁マイナススクリュードライバー、SDI DIN 7437、ISO 2380/2、DIN 5264、ISO 2380/1 準拠ドライバー出力。ソフトフィニッシュグリップ

WTR 4 STB

Weidmüller Interface GmbH & Co. KG

Klingenbergstraße 26

D-32758 Detmold

Germany

www.weidmueller.com

アクセサリ

一般注文データ

種別	SDIZ 0.8X4.0X100	バージョン	
注文番号	9008460000	スクリュードライバー, 刃幅 (B): 4 mm, ブレード長: 100 mm, 刃厚み	
GTIN (EAN)	4032248056453	(A): 0.8 mm	
数量	1 ST		

DEK 5/6



WS/ DEK

MultiMark 端子台マーカは、ふたつのコンポーネントから構成される革新的な複合材を使用しています。マーカのハードベースの外形がコネクタにしっかりとハマります。弾性表面仕上げにより、マーカの取り付けが容易になります。この特殊なパンチ加工材は、特に長い端子台で積み重なりがちなわずかな間隔の違いに対応するために、ストリップの伸張を可能にします。別の1点の長所：表面材の優れた印刷適性により、耐久性および摩耗耐性に優れたラベリングを実現します。300 dpiの印刷分解能で、非常に読みやすい表記が得られます。

MultiMark で得られるメリット

- 強固な保持と耐久性に優れた印刷
- 連続ストリップにより、設置時間を節約
- 革新的な複合材質により容易に取り付け可能
- 最適な読みやすさを実現する大きな印字フィールド
- 製造元に依存しない事による柔軟性

一般注文データ

種別	DEK 5/6 MM WS	バージョン	
注文番号	2007120000	Dekafix, 端子マーカ, 5 x 6 mm, Weidmueller, 白色	
GTIN (EAN)	4050118392104		
数量	600 ST		

WS 12/6



WS/ DEK

MultiMark 端子台マーカは、ふたつのコンポーネントから構成される革新的な複合材を使用しています。マーカのハードベースの外形がコネクタにしっかりとハマります。弾性表面仕上げにより、マーカの取り付けが容易になります。この特殊なパンチ加工材は、特に長い端子台で積み重なりがちなわずかな間隔の違いに対応するために、ストリップの伸張を可能にします。別の1点の長所：表面材の優れた印刷適性により、耐久性および摩耗耐性に優れたラベリングを実現します。300 dpiの印刷分解能で、非常に読みやすい表記が得られます。

MultiMark で得られるメリット

- 強固な保持と耐久性に優れた印刷
- 連続ストリップにより、設置時間を節約
- 革新的な複合材質により容易に取り付け可能
- 最適な読みやすさを実現する大きな印字フィールド
- 製造元に依存しない事による柔軟性

WTR 4 STB

Weidmüller Interface GmbH & Co. KG

Klingenbergstraße 26

D-32758 Detmold

Germany

www.weidmueller.com

アクセサリ

一般注文データ

種別	WS 12/6 MM WS	バージョン
注文番号	2007200000	WS, 端子マーカ- , 12 x 6 mm, Weidmueller, 白色
GTIN (EAN)	4050118391886	
数量	600 ST	

渡り配線



隣接する端子台に対する電位分布または乗算は、渡り配線を介して実現されます。また、追加の配線作業を容易に回避することができます。電極が破損しても、端子台の接触信頼性は確保されます。当社の品揃えは、モジュラー式端子台用での差し込み式でネジ固定可能な渡り配線システムを提供します。

一般注文データ

種別	ZQV 4N/3 BL	バージョン
注文番号	1528080000	渡り配線コネクタ (端子), 接続されている, 青色, 32 A, 極数: 3, ピッチ (mm) (P): 6.10, 絶縁: はい, 幅: 16 mm
GTIN (EAN)	4050118333008	
数量	60 ST	
種別	ZQV 4N/10	バージョン
注文番号	1528090000	渡り配線コネクタ (端子), 接続されている, 橙色, 32 A, 極数: 10, ピッチ (mm) (P): 6.10, 絶縁: はい, 幅: 58.7 mm
GTIN (EAN)	4050118332896	
数量	20 ST	
種別	ZQV 4N/10 BL	バージョン
注文番号	1528230000	渡り配線コネクタ (端子), 接続されている, 青色, 32 A, 極数: 10, ピッチ (mm) (P): 6.10, 絶縁: はい, 幅: 58.7 mm
GTIN (EAN)	4050118333138	
数量	20 ST	
種別	ZQV 4N/10 RD	バージョン
注文番号	2460740000	渡り配線コネクタ (端子), 接続されている, 赤色, 32 A, 極数: 10, ピッチ (mm) (P): 6.10, 絶縁: はい, 幅: 58.7 mm
GTIN (EAN)	4050118476163	
数量	20 ST	
種別	ZQV 4N/2	バージョン
注文番号	1527930000	渡り配線コネクタ (端子), 接続されている, 橙色, 32 A, 極数: 2, ピッチ (mm) (P): 6.10, 絶縁: はい, 幅: 9.9 mm
GTIN (EAN)	4050118332766	
数量	60 ST	
種別	ZQV 4N/2 BL	バージョン
注文番号	1528040000	渡り配線コネクタ (端子), 接続されている, 青色, 32 A, 極数: 2, ピッチ (mm) (P): 6.10, 絶縁: はい, 幅: 9.9 mm
GTIN (EAN)	4050118332773	
数量	60 ST	
種別	ZQV 4N/2 RD	バージョン
注文番号	2460450000	渡り配線コネクタ (端子), 接続されている, 赤色, 32 A, 極数: 2, ピッチ (mm) (P): 6.10, 絶縁: はい, 幅: 9.9 mm
GTIN (EAN)	4050118476149	
数量	60 ST	
種別	ZQV 4N/3	バージョン
注文番号	1527940000	渡り配線コネクタ (端子), 接続されている, 橙色, 32 A, 極数: 3, ピッチ (mm) (P): 6.10, 絶縁: はい, 幅: 16 mm
GTIN (EAN)	4050118332865	
数量	60 ST	

WTR 4 STB

Weidmüller Interface GmbH & Co. KG

Klingenbergstraße 26

D-32758 Detmold

Germany

www.weidmueller.com

アクセサリ

種別	ZQV 4N/3 RD	バージョン
注文番号	2460810000	渡り配線コネクタ (端子), 接続されている, 赤色, 32 A, 極数: 3, ピッチ
GTIN (EAN)	4050118476231	(mm) (P): 6.10, 絶縁: はい, 幅: 16 mm
数量	60 ST	
種別	ZQV 4N/30	バージョン
注文番号	2561580000	渡り配線コネクタ (端子), 接続されている, 橙色, 32 A, 極数: 30, ピッチ
GTIN (EAN)	4050118570113	(mm) (P): 6.10, 絶縁: はい, 幅: 181.7 mm
数量	5 ST	
種別	ZQV 4N/30 BL	バージョン
注文番号	2561610000	渡り配線コネクタ (端子), 接続されている, 青色, 32 A, 極数: 30, ピッチ
GTIN (EAN)	4050118569971	(mm) (P): 6.10, 絶縁: はい, 幅: 181.7 mm
数量	5 ST	
種別	ZQV 4N/30 RD	バージョン
注文番号	2561600000	渡り配線コネクタ (端子), 接続されている, 赤色, 32 A, 極数: 30, ピッチ
GTIN (EAN)	4050118569964	(mm) (P): 6.10, 絶縁: はい, 幅: 181.7 mm
数量	5 ST	
種別	ZQV 4N/32	バージョン
注文番号	2561670000	渡り配線コネクタ (端子), 接続されている, 橙色, 32 A, 極数: 32, ピッチ
GTIN (EAN)	4050118570175	(mm) (P): 6.10, 絶縁: はい, 幅: 193.9 mm
数量	5 ST	
種別	ZQV 4N/4	バージョン
注文番号	1527970000	渡り配線コネクタ (端子), 接続されている, 橙色, 32 A, 極数: 4, ピッチ
GTIN (EAN)	4050118332889	(mm) (P): 6.10, 絶縁: はい, 幅: 22.1 mm
数量	60 ST	
種別	ZQV 4N/4 BL	バージョン
注文番号	1528120000	渡り配線コネクタ (端子), 接続されている, 青色, 32 A, 極数: 4, ピッチ
GTIN (EAN)	4050118332872	(mm) (P): 6.10, 絶縁: はい, 幅: 22.1 mm
数量	60 ST	
種別	ZQV 4N/4 RD	バージョン
注文番号	2460800000	渡り配線コネクタ (端子), 接続されている, 赤色, 32 A, 極数: 4, ピッチ
GTIN (EAN)	4050118476224	(mm) (P): 6.10, 絶縁: はい, 幅: 22.1 mm
数量	60 ST	
種別	ZQV 4N/5	バージョン
注文番号	1527980000	渡り配線コネクタ (端子), 接続されている, 橙色, 32 A, 極数: 5, ピッチ
GTIN (EAN)	4050118332759	(mm) (P): 6.10, 絶縁: はい, 幅: 28.2 mm
数量	60 ST	
種別	ZQV 4N/5 BL	バージョン
注文番号	1528140000	渡り配線コネクタ (端子), 接続されている, 青色, 32 A, 極数: 5, ピッチ
GTIN (EAN)	4050118333015	(mm) (P): 6.10, 絶縁: はい, 幅: 28.2 mm
数量	60 ST	
種別	ZQV 4N/5 RD	バージョン
注文番号	2460790000	渡り配線コネクタ (端子), 接続されている, 赤色, 32 A, 極数: 5, ピッチ
GTIN (EAN)	4050118476217	(mm) (P): 6.10, 絶縁: はい, 幅: 28.2 mm
数量	60 ST	
種別	ZQV 4N/50	バージョン
注文番号	1528130000	渡り配線コネクタ (端子), 接続されている, 橙色, 32 A, 極数: 50, ピッチ
GTIN (EAN)	4050118332902	(mm) (P): 6.10, 絶縁: はい, 幅: 303.7 mm
数量	5 ST	
種別	ZQV 4N/50 BL	バージョン
注文番号	1528240000	渡り配線コネクタ (端子), 接続されている, 青色, 32 A, 極数: 50, ピッチ
GTIN (EAN)	4050118333121	(mm) (P): 6.10, 絶縁: はい, 幅: 303.7 mm
数量	5 ST	

WTR 4 STB

Weidmüller Interface GmbH & Co. KG
Klingenbergstraße 26
D-32758 Detmold
Germany

アクセサリ

www.weidmueller.com

種別	ZQV 4N/50 RD	バージョン
注文番号	2460730000	渡り配線コネクタ (端子), 接続されている, 赤色, 32 A, 極数: 50, ピッチ
GTIN (EAN)	4050118476156	(mm) (P): 6.10, 絶縁: はい, 幅: 303.7 mm
数量	5 ST	
種別	ZQV 4N/6	バージョン
注文番号	1527990000	渡り配線コネクタ (端子), 接続されている, 橙色, 32 A, 極数: 6, ピッチ
GTIN (EAN)	4050118332919	(mm) (P): 6.10, 絶縁: はい, 幅: 34.3 mm
数量	20 ST	
種別	ZQV 4N/6 BL	バージョン
注文番号	1528170000	渡り配線コネクタ (端子), 接続されている, 青色, 32 A, 極数: 6, ピッチ
GTIN (EAN)	4050118332926	(mm) (P): 6.10, 絶縁: はい, 幅: 34.3 mm
数量	20 ST	
種別	ZQV 4N/6 RD	バージョン
注文番号	2460780000	渡り配線コネクタ (端子), 接続されている, 赤色, 32 A, 極数: 6, ピッチ
GTIN (EAN)	4050118476200	(mm) (P): 6.10, 絶縁: はい, 幅: 34.3 mm
数量	20 ST	
種別	ZQV 4N/7	バージョン
注文番号	1528020000	渡り配線コネクタ (端子), 接続されている, 橙色, 32 A, 極数: 7, ピッチ
GTIN (EAN)	4050118332780	(mm) (P): 6.10, 絶縁: はい, 幅: 40.4 mm
数量	20 ST	
種別	ZQV 4N/7 BL	バージョン
注文番号	1528180000	渡り配線コネクタ (端子), 接続されている, 青色, 32 A, 極数: 7, ピッチ
GTIN (EAN)	4050118333114	(mm) (P): 6.10, 絶縁: はい, 幅: 40.4 mm
数量	20 ST	
種別	ZQV 4N/7 RD	バージョン
注文番号	2460770000	渡り配線コネクタ (端子), 接続されている, 赤色, 32 A, 極数: 7, ピッチ
GTIN (EAN)	4050118476194	(mm) (P): 6.10, 絶縁: はい, 幅: 40.4 mm
数量	20 ST	
種別	ZQV 4N/8	バージョン
注文番号	1528030000	渡り配線コネクタ (端子), 接続されている, 橙色, 32 A, 極数: 8, ピッチ
GTIN (EAN)	4050118332841	(mm) (P): 6.10, 絶縁: はい, 幅: 46.5 mm
数量	20 ST	
種別	ZQV 4N/8 BL	バージョン
注文番号	1528190000	渡り配線コネクタ (端子), 接続されている, 青色, 32 A, 極数: 8, ピッチ
GTIN (EAN)	4050118332858	(mm) (P): 6.10, 絶縁: はい, 幅: 46.5 mm
数量	20 ST	
種別	ZQV 4N/8 RD	バージョン
注文番号	2460760000	渡り配線コネクタ (端子), 接続されている, 赤色, 32 A, 極数: 8, ピッチ
GTIN (EAN)	4050118476187	(mm) (P): 6.10, 絶縁: はい, 幅: 46.5 mm
数量	20 ST	
種別	ZQV 4N/9	バージョン
注文番号	1528070000	渡り配線コネクタ (端子), 接続されている, 橙色, 32 A, 極数: 9, ピッチ
GTIN (EAN)	4050118332797	(mm) (P): 6.10, 絶縁: はい, 幅: 52.6 mm
数量	20 ST	
種別	ZQV 4N/9 BL	バージョン
注文番号	1528220000	渡り配線コネクタ (端子), 接続されている, 青色, 32 A, 極数: 9, ピッチ
GTIN (EAN)	4050118333107	(mm) (P): 6.10, 絶縁: はい, 幅: 52.6 mm
数量	20 ST	
種別	ZQV 4N/9 RD	バージョン
注文番号	2460750000	渡り配線コネクタ (端子), 接続されている, 赤色, 32 A, 極数: 9, ピッチ
GTIN (EAN)	4050118476170	(mm) (P): 6.10, 絶縁: はい, 幅: 52.6 mm
数量	20 ST	

WTR 4 STB

Weidmüller Interface GmbH & Co. KG

Klingenbergstraße 26

D-32758 Detmold

Germany

www.weidmueller.com

アクセサリ

プラグ接続解除



統合型接続遮断レバー付属端子台とは対照的に、当社の接続遮断プラグは、端子台と各アプリケーションを完全に取り外しでき、当社の標準ディスコネクタに代わる柔軟なソリューションを提供します。

一般注文データ

種別	DTLE 2.5/4	バージョン
注文番号	2910530000	ロック素子 (端子), Wemid, 赤色
GTIN (EAN)	4099986519466	
数量	25 ST	