

D-SERIES DRM 内のソケット対応渡り配線。

#### 一般注文データ

バージョン	D-SERIES, 短絡接続
注文番号	<a href="#">7760056366</a>
種別	SCM/SDI P CC
GTIN (EAN)	6944169773327
数量	10 items

## 技術データ

## 承認

ROHS 適合

## 寸法と重量

深さ	18.2 mm	奥行き (インチ)	0.7165 inch
高さ	5.7 mm	高さ (インチ)	0.2244 inch
幅	12.1 mm	幅 (インチ)	0.4764 inch
正味重量	1 g		

## 温度

保管温度 動作温度

## 環境製品コンプライアンス

RoHS 対応状況 準拠 (免除なし)  
REACH SVHC 0.1wt%を超えるSVHCは含まれていません

## 一般データ

バージョン プッシュイン接続部付きD-シリーズソケット 色 橙色

## 絶縁協調

定格電圧 250 V

## 接続データ

ピッチ (mm) (P) 8.00 mm

## 分類

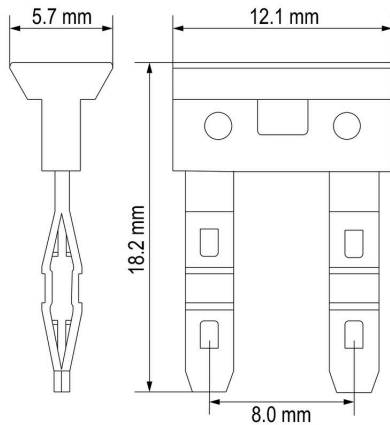
ETIM 8.0	EC002586	ETIM 9.0	EC002586
ETIM 10.0	EC002586	ECLASS 14.0	27-37-16-92
ECLASS 15.0	27-37-16-92		

## 交差接続データ

定格電圧	250 V	定格電流	2 A
絶縁	はい	接触防止	はい
色	橙色	交差接続端子数	2
極数	2	ピッチ (mm) (P)	8.00 mm
取り付け方式	接続されている	バージョン	プッシュイン接続部付きD-シリーズソケット

図面

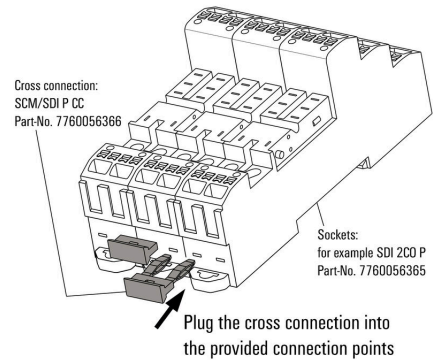
寸法図



使用例

How to install cross connection

to cross connect A2 contacts of SDI... PUSH IN sockets

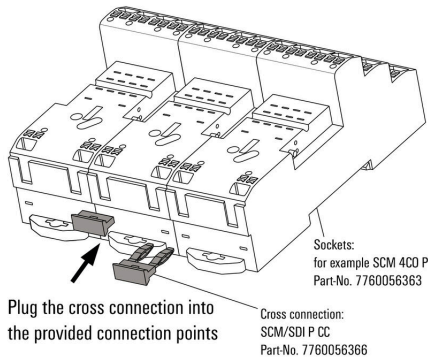


渡り配線の設置方法SDIのA2接点を渡り配線するには...プッシュインソケット

使用例

How to install cross connection

to cross connect A2 contacts of SCM... PUSH IN sockets



渡り配線の設置方法SCMのA2接点を渡り配線するには...プッシュインソケット

使用例

Cross connection

between SDI... and SCM... PUSH IN sockets is possible

