

SDI 2CO

Weidmüller Interface GmbH & Co. KG

Klingenbergstraße 26

D-32758 Detmold

Germany

www.weidmueller.com

製品イメージ



D-SERIES DRIシリーズ用リレーソケット

- 1 か 2 CO 接点
- ネジおよびPUSH IN接続
- 標準、および低い高さ

一般注文データ

| | |
|------------|------------------------------------------------------|
| バージョン | D-SERIES DRI, リレーソケット, 接点数: 2, CO接点, 持続電流: 8 A, ねじ接続 |
| 注文番号 | 7760056351 |
| 種別 | SDI 2CO |
| GTIN (EAN) | 6944 169739989 |
| 数量 | 10 items |

SDI 2CO

Weidmüller Interface GmbH & Co. KG

Klingenbergstraße 26

D-32758 Detmold

Germany

www.weidmueller.com

技術データ

承認

MAMID承認件数



ROHS

適合

UL File Number Search

[ULウェブサイト](#)

証明書番号 (cURus)

E355547

寸法と重量

| | | | |
|------|---------|-----------|-------------|
| 深さ | 61 mm | 奥行き (インチ) | 2.4016 inch |
| 高さ | 80.2 mm | 高さ (インチ) | 3.1575 inch |
| 幅 | 15.8 mm | 幅 (インチ) | 0.622 inch |
| 正味重量 | 42.4 g | | |

温度

| | | | |
|------|----------------|------|-------------------|
| 保管温度 | -40 °C...85 °C | 周囲温度 | -40 °C...70 °C |
| 動作温度 | | 湿度 | 相対湿度35 ~ 85%、結露なし |

環境製品コンプライアンス

| | |
|------------|-------------------------|
| RoHS 対応状況 | 準拠 (免除なし) |
| REACH SVHC | 0.1wt%を超えるSVHCは含まれていません |

公称データUL

| | |
|---------------|---------|
| 証明書番号 (cURus) | E355547 |
|---------------|---------|

負荷側

| | | | |
|------------|----------|-------|--------------|
| 定格スイッチング電圧 | 300 V AC | 持続電流 | 8 A |
| 最大開閉電圧、AC | 300 V | 接点の種別 | 2 CO contact |

一般データ

| | | |
|-------------------|------------|--------|
| 取り付けレール | TS 35 | |
| 色 | 黒色 | |
| UL94 可燃性等級コンポーネント | コンポーネント | ハウジング |
| | UL94 可燃性等級 | V-2 |
| | コンポーネント | 取付け脚 |
| | UL94 可燃性等級 | HB |
| | コンポーネント | 保持クリップ |
| | UL94 可燃性等級 | HB |

絶縁協調

| | | | |
|-------------------------|----------------|---------------|--------------------|
| 定格電圧 | 250 V | 汚染度 | 2 |
| サージ電圧カテゴリ | III | 絶縁材グループ | IIIb |
| 制御側 - 荷重側の空気パスおよびクリーブパス | ≥ 3 mm | 制御側 - 負荷側の耐電圧 | 4 kVeff / 1分 |
| 隣接接点の耐電圧 | 2.5 kVeff / 1分 | インパルス耐電圧 | 4.8 kV (1.2/50 μs) |
| 保護度合い | IP20 | | |

SDI 2CO

Weidmüller Interface GmbH & Co. KG

Klingenbergstraße 26

D-32758 Detmold

Germany

www.weidmueller.com

技術データ

承認/標準の詳細

証明書番号 (cURus) E355547

接続データ

| | | | |
|----------------------------------------------|---------------------|----------------------------------------------|----------------------|
| 導体接続方法 | ねじ接続 | 被覆剥き長さ、定格接続 | 8 mm |
| 締付けトルク、最小 | 0.5 Nm | 締付けトルク、最大 | 0.8 Nm |
| クランプ範囲、定格接続 | 1.5 mm ² | クランプ範囲、最小 | 0.25 mm ² |
| クランプ範囲、最大 | 4 mm ² | 導体断面、固定式、最小 | 0.25 mm ² |
| 導体断面、固定式、最大 | 4 mm ² | 配線接続断面、細径撚線、最小 | 0.25 mm ² |
| 配線接続断面、細径撚線、最大 | 4 mm ² | 配線接続断面、ワイヤエンドフェルール 付 DIN 46228/4 の細径撚線、最小 | 0.25 mm ² |
| 配線接続断面、ワイヤエンドフェルール 付 DIN 46228/4 の細径撚線、最大 | 4 mm ² | 導体断面、フレキシブル、AEH (DIN 46228-1)、最小 | 0.25 mm ² |
| 導体断面、フレキシブル、AEH (DIN 46228-1)、最大 | 4 mm ² | 刃寸法 | サイズPH1 |

分類

| | | | |
|-------------|-------------|-------------|-------------|
| ETIM 8.0 | EC001456 | ETIM 9.0 | EC001456 |
| ETIM 10.0 | EC001456 | ECLASS 14.0 | 27-37-16-03 |
| ECLASS 15.0 | 27-37-16-03 | | |

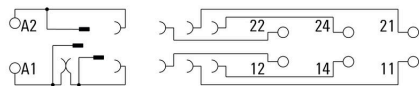
SDI 2CO

Weidmüller Interface GmbH & Co. KG
 Klingenbergstraße 26
 D-32758 Detmold
 Germany

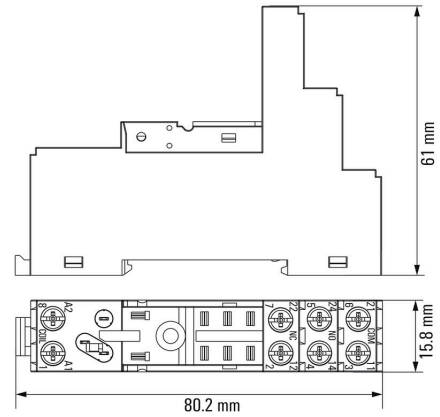
www.weidmueller.com

図面

配線図

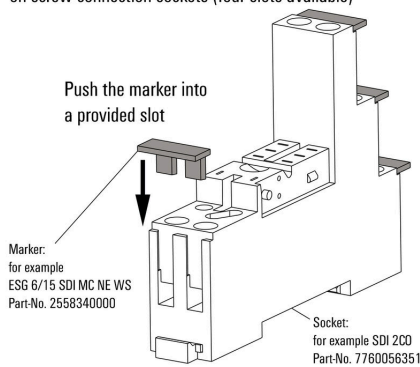


寸法図



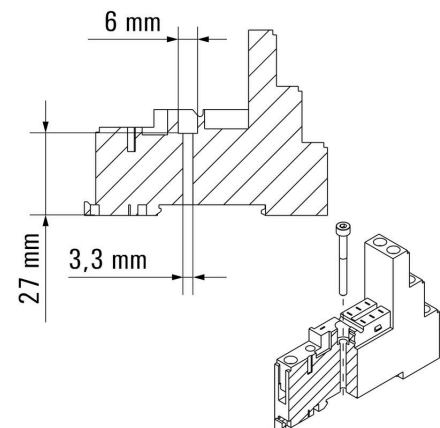
使用例

How to install marker
 on screw connection sockets (four slots available)



マーカの設置方法ネジ接続ソケット上 (4 点のスロットが使用可能)

寸法図



SDI 2CO

Weidmüller Interface GmbH & Co. KG

Klingenbergstraße 26

D-32758 Detmold

Germany

アクセサリ

www.weidmueller.com

保護モジュール



Dシリーズリレーソケットの差し込み式保護モジュール、オプションで保護機能の搭載が可能です。

- フリーフローダイオードまたは RC フィルター搭載

一般注文データ

| | | | |
|------------|----------------------------|-----------------------------------------------|--|
| 種別 | RIM 1 6/230VDC | バージョン | |
| 注文番号 | 7760056169 | D-SERIES, 一体型フリーホイールダイオード, 定格制御電圧: 6...230 V, | |
| GTIN (EAN) | 4032248967728 | プラグイン接続 | |
| 数量 | 10 ST | | |

LED / フリーホイールダイオード



D-SERIES リレーソケットの差し込み式保護モジュール、オプションで保護機能の搭載が可能です。

- 緑色 LED およびフリーフローダイオード搭載

一般注文データ

| | | | |
|------------|----------------------------|-----------------------------------------|--|
| 種別 | RIM 2 6/24VDC | バージョン | |
| 注文番号 | 7760056015 | D-SERIES, フリーホイールダイオード付きLEDモジュール, 定格制御電 | |
| GTIN (EAN) | 4032248878116 | 圧: 6...24 V DC, プラグイン接続 | |
| 数量 | 10 ST | | |
| 種別 | RIM 2 24/60VDC | バージョン | |
| 注文番号 | 7760056016 | D-SERIES, フリーホイールダイオード付きLEDモジュール, 定格制御電 | |
| GTIN (EAN) | 4032248878123 | 圧: 24...60 V DC, プラグイン接続 | |
| 数量 | 10 ST | | |
| 種別 | RIM 2 110/230VDC | バージョン | |
| 注文番号 | 7760056017 | D-SERIES, フリーホイールダイオード付きLEDモジュール, 定格制御電 | |
| GTIN (EAN) | 4032248896615 | 圧: 110...230 V DC, プラグイン接続 | |
| 数量 | 10 ST | | |

SDI 2CO

Weidmüller Interface GmbH & Co. KG

Klingenbergstraße 26

D-32758 Detmold

Germany

アクセサリ

www.weidmueller.com

LED



D-SERIESリレーソケットの差し込み式保護モジュール、オプションで保護機能の搭載が可能です。

- 緑色の LED 搭載

一般注文データ

| | | |
|------------|----------------------------|---------------------------------------------------|
| 種別 | RIM 3 6/24VUC | バージョン |
| 注文番号 | 7940018457 | D-SERIES, LED モジュール, 定格制御電圧: 6...24 V UC, プラグイン接 |
| GTIN (EAN) | 4032248878192 | 続 |
| 数量 | 10 ST | |
| 種別 | RIM 3 24/60VUC | バージョン |
| 注文番号 | 7760056018 | D-SERIES, LED モジュール, 定格制御電圧: 24...60 V UC, プラグイン接 |
| GTIN (EAN) | 4032248878130 | 続 |
| 数量 | 10 ST | |
| 種別 | RIM 3 110/230VUC | バージョン |
| 注文番号 | 7940018455 | D-SERIES, LED モジュール, 定格制御電圧: 110...230 V UC, プラグイ |
| GTIN (EAN) | 4032248878185 | ン接続 |
| 数量 | 10 ST | |

保護モジュール



Dシリーズリレーソケットの差し込み式保護モジュール、オプションで保護機能の搭載が可能です。

- フリーフローダイオードまたは RC フィルター搭載

一般注文データ

| | | |
|------------|----------------------------|--------------------------------------------------|
| 種別 | RIM 3 110/230VAC | バージョン |
| 注文番号 | 7760056014 | D-SERIES, RCフィルタ, 定格制御電圧: 110...230 V AC, プラグイン接 |
| GTIN (EAN) | 4032248878109 | 続 |
| 数量 | 10 ST | |
| 種別 | RIM 3 110/230VAC LED | バージョン |
| 注文番号 | 7760056045 | D-SERIES, RCフィルタ, 定格制御電圧: 110...230 V AC, プラグイン接 |
| GTIN (EAN) | 4032248878147 | 続 |
| 数量 | 10 ST | |

SDI 2CO

Weidmüller Interface GmbH & Co. KG
Klingenbergstraße 26
D-32758 Detmold
Germany

www.weidmueller.com

アクセサリ

保持クリップ



D-SERIES DRI リレー対応保持クリップ
• 金属およびプラスチック製保持クリップ

一般注文データ

| | | |
|------------|----------------------------|----------------------|
| 種別 | SDI CLIP | バージョン |
| 注文番号 | 7760056352 | D-SERIES DRI, 保持クリップ |
| GTIN (EAN) | 6944 169739996 | |
| 数量 | 10 ST | |
| 種別 | SDI CLIP P | バージョン |
| 注文番号 | 7760056389 | D-SERIES DRI, 保持クリップ |
| GTIN (EAN) | 6944 169787539 | |
| 数量 | 10 ST | |
| 種別 | SDI CLIP LM | バージョン |
| 注文番号 | 7760056368 | D-SERIES DRI, 保持クリップ |
| GTIN (EAN) | 6944 169773341 | |
| 数量 | 10 ST | |
| 種別 | SDI CLIP HM | バージョン |
| 注文番号 | 7760056390 | D-SERIES DRI, 保持クリップ |
| GTIN (EAN) | 6944 169787898 | |
| 数量 | 10 ST | |

プラススクリウドライバー (フィリップ用)



VDE 絶縁性プラススクリウドライバー、フィリップ
製スクリュー対応、SDIK PH DIN 7438、ISO 8764/2-
PH、ISO 8764-PH へ出力、ソフトフィニッシュグリッ

一般注文データ

| | | |
|------------|----------------------------|-------------------------------------------|
| 種別 | SDIK PH1 X 80 | バージョン |
| 注文番号 | 2749890000 | スクリウドライバー、刃幅 (B): 1 mm, 80 mm, 刃厚み (A): 1 |
| GTIN (EAN) | 4050118897098 | |
| 数量 | 1 ST | |

SDI 2CO

Weidmüller Interface GmbH & Co. KG

Klingenbergstraße 26
D-32758 Detmold
Germany

www.weidmueller.com

アクセサリ

クロスヘッドスクリュードライバ、フィリップ製



VDE 絶縁ドライバーセット、最大1000 V AC および 1500 V DC の通電部品作業対応、DIN EN 60900。IEC 900。各部品は「GS」の安全検査を受けています。完全硬化の高合金クロームバナジウムモリブデン鋼製ブレード、ガンメタル仕上げ。

一般注文データ

| | | |
|------------|----------------------------|--------------------------------------------|
| 種別 | SDIK SLIM PH1 X 80 | バージョン |
| 注文番号 | 2749650000 | スクリュードライバー、刃幅 (B): 1 mm, 80 mm, 刃厚み (A): 1 |
| GTIN (EAN) | 4050118896398 | |
| 数量 | 1 ST | |

プラススクリュードライバー (フィリップ用)



プラススクリュードライバー、フィリップ用、SDK PH DIN 5262、ISO 8764/2-PH、ISO 8764-PH への出力、クロムトップチップ、ソフトフィニッシュグリップ

一般注文データ

| | | |
|------------|----------------------------|----------------------------------------------|
| 種別 | SDK PH1 X 80 | バージョン |
| 注文番号 | 2749410000 | スクリュードライバー、刃幅 (B): 4.5 mm, 80 mm, 刃厚み (A): 1 |
| GTIN (EAN) | 4050118895636 | |
| 数量 | 1 ST | |

ネジ接続搭載ソケット対応渡り配線

D-SERIES DRI 内のソケット対応渡り配線。



一般注文データ

| | | |
|------------|----------------------------|-----------------------|
| 種別 | SRC-I QV S | バージョン |
| 注文番号 | 1132070000 | RIDERSERIES RCI, 短絡接続 |
| GTIN (EAN) | 4032248912087 | |
| 数量 | 10 ST | |

SDI 2CO

Weidmüller Interface GmbH & Co. KG

Klingenbergstraße 26

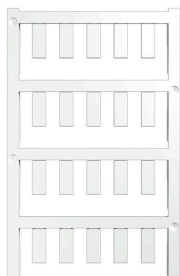
D-32758 Detmold

Germany

www.weidmueller.com

アクセサリ

空白



ESG は、多くの有名電気機器で使用されている、MultiCard フォーマットの実証済マーカースです。その結果、高品質デバイスへのマーキングが高コントラストで表示されます。

Siemens、ABB、Beckhoff などのメーカーデバイスでは、

一目で、さまざまな種類の装置が利用できます：

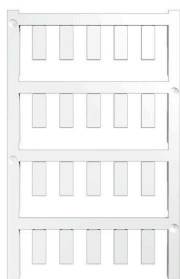
- 総合的な用途のタグ、自己接着型またはクリップオン式のタグ、種別に応じて対応します：
- 例えばサーキットブレーカーなどの調整機器の場合は、タグレールにクリップ対応 ESG マーカーを付けます：
- 仕様に準拠した個別のレーザー品質印刷

カスタム印字の場合：お客様のラベリング仕様に関しては、当社のラベリングソフトウェア、M-PrintPRO または M-PrintPRO Online (インストール未実施) のファイルをお送りください。

一般注文データ

| | | |
|------------|----------------------------|----------------------------------------------|
| 種別 | ESG 6/15 SDI MC NE WS | バージョン |
| 注文番号 | 2558340000 | ESG, デバイスマーカー x 15 mm, PA 66, 色: 白色, プラグ接続可能 |
| GTIN (EAN) | 4050118569056 | |
| 数量 | 200 ST | |

カスタム印刷



ESG は、多くの有名電気機器で使用されている、MultiCard フォーマットの実証済マーカースです。その結果、高品質デバイスへのマーキングが高コントラストで表示されます。

Siemens、ABB、Beckhoff などのメーカーデバイスでは、

一目で、さまざまな種類の装置が利用できます：

- 総合的な用途のタグ、自己接着型またはクリップオン式のタグ、種別に応じて対応します：
- 例えばサーキットブレーカーなどの調整機器の場合は、タグレールにクリップ対応 ESG マーカーを付けます：
- 仕様に準拠した個別のレーザー品質印刷

カスタム印字の場合：お客様のラベリング仕様に関しては、当社のラベリングソフトウェア、M-PrintPRO または M-PrintPRO Online (インストール未実施) のファイルをお送りください。

一般注文データ

| | | |
|------------|----------------------------|----------------------------------------------------|
| 種別 | ESG 6/15 SDI MC SDR | バージョン |
| 注文番号 | 2558310000 | ESG, デバイスマーカー x 15 mm, PA 66, 色: 顧客の仕様に準拠, プラグ接続可能 |
| GTIN (EAN) | 4050118569025 | |
| 数量 | 40 ST | |

ESG 6/15



長い耐用期間の補償：ESG
マルチカラーおよびマルチフォーマット型式のラベルは、接着階層が強いため、下面に対して最大限の接着力を発揮します。二重積層ポリエステルは、基材を非常に薄く、しかも破れにくくします。

MultiMark で得られるメリット

- 「様々な要件に対応するさまざまな素材」
- 多くのメーカーの機器で使用可能
- 使い慣れた形状のデバイスマーカー

一般注文データ

| | | |
|------------|----------------------------|------------------------------|
| 種別 | ESG 6/15 MM WS | バージョン |
| 注文番号 | 2619940000 | ESG, デバイスマーカー, 6 x 15 mm, 白色 |
| GTIN (EAN) | 4050118626148 | |
| 数量 | 3000 ST | |