

SDI 1CO ECO

Weidmüller Interface GmbH & Co. KG

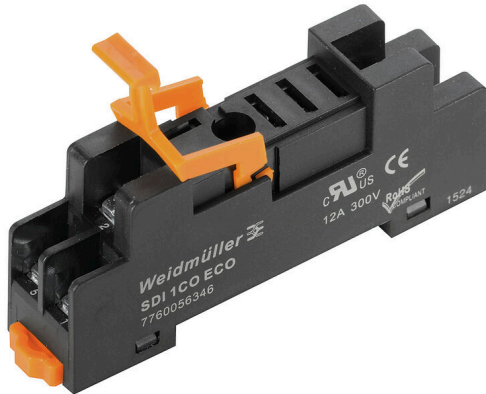
Klingenbergstraße 26

D-32758 Detmold

Germany

www.weidmuller.com

製品イメージ



D-SERIES DRIシリーズ用リレーソケット

- 1 か 2 CO 接点
- ネジおよびPUSH IN接続
- 標準、および低い高さ

一般注文データ

バージョン	D-SERIES DRI, リレーソケット, 接点数: 1, CO接点, 持続電流: 12 A, ねじ接続
注文番号	7760056346
種別	SDI 1CO ECO
GTIN (EAN)	6944 169739934
数量	10 items

SDI 1CO ECO

Weidmüller Interface GmbH & Co. KG

Klingenbergstraße 26

D-32758 Detmold

Germany

www.weidmueller.com

技術データ

承認

MAMID承認件数



ROHS

適合

寸法と重量

深さ	29.2 mm	奥行き (インチ)	1.1496 inch
高さ	73.3 mm	高さ (インチ)	2.8858 inch
幅	15.8 mm	幅 (インチ)	0.622 inch
正味重量	20 g		

温度

保管温度	-40 °C...85 °C	周囲温度	-40 °C...70 °C
動作温度		湿度	相対湿度35 ~ 85%、結露なし

環境製品コンプライアンス

RoHS 対応状況	準拠 (免除なし)
REACH SVHC	0.1wt%を超えるSVHCは含まれていません

負荷側

定格スイッチング電圧	300 V AC	持続電流	12 A
最大開閉電圧、AC	300 V	接点の種別	1 CO contact

一般データ

バージョン	フラット設計	
取り付けレール	TS 35	
色	黒色	
UL94 可燃性等級コンポーネント	コンポーネント	ハウジング
	UL94 可燃性等級	V-2
	コンポーネント	取り付け脚
	UL94 可燃性等級	HB
	コンポーネント	保持クリップ
	UL94 可燃性等級	HB

絶縁協調

定格電圧	250 V	汚染度	2
サージ電圧カテゴリ	III	絶縁材グループ	IIIb
制御側 - 荷重側の空気パスおよびクリー ≥ 3 mm ブラス		制御側 - 負荷側の耐電圧	4 kVeff / 1分
インパルス耐電圧	4.8 kV (1.2/50 μs)	保護度合い	IP10

接続データ

導体接続方法	ねじ接続	被覆剥き長さ、定格接続	8 mm
締付けトルク、最小	0.5 Nm	締付けトルク、最大	0.8 Nm
クランプ範囲、定格接続	1.5 mm ²	クランプ範囲、最小	0.5 mm ²
クランプ範囲、最大	2.5 mm ²	導体断面、固定式、最小	0.5 mm ²

作成日 04.07.2026 04:48:15 MEZ

カタログステータス / 図面

SDI 1CO ECO

Weidmüller Interface GmbH & Co. KG

Klingenbergstraße 26

D-32758 Detmold

Germany

www.weidmueller.com

技術データ

導体断面、固定式、最大	2.5 mm ²	配線接続断面、細径撚線、最小	0.5 mm ²
配線接続断面、細径撚線、最大	2.5 mm ²	配線接続断面、ワイヤエンドフェルール付 DIN 46228/4 の細径撚線、最小	0.5 mm ²
配線接続断面、ワイヤエンドフェルール付 DIN 46228/4 の細径撚線、最大	1.5 mm ²	導体断面、フレキシブル、AEH (DIN 46228-1)、最小	0.5 mm ²
導体断面、フレキシブル、AEH (DIN 46228-1)、最大	1.5 mm ²	配線接続	入力接続用M3リングケーブルラグ (絶縁)、出力接続用M3.5リングケーブルラグ (絶縁)
刃寸法	サイズPH1		

重要なメモ

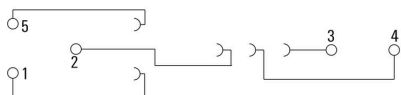
製品情報 このソケットでは、渡り配線は使用できません。このソケットでは、マーカは使用できません。

分類

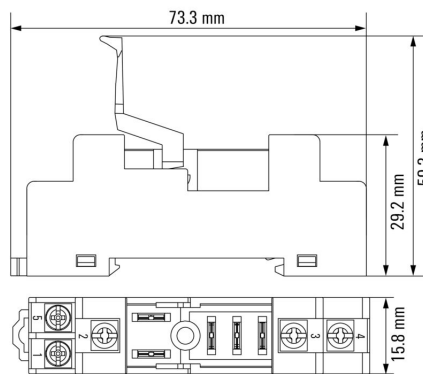
ETIM 8.0	EC001456	ETIM 9.0	EC001456
ETIM 10.0	EC001456	ECLASS 14.0	27-37-16-03
ECLASS 15.0	27-37-16-03		

図面

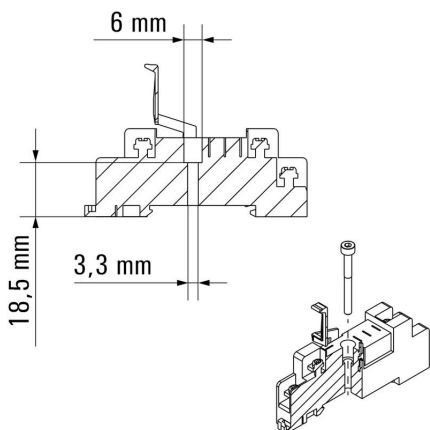
配線図



寸法図



寸法図



SDI 1CO ECO

Weidmüller Interface GmbH & Co. KG
 Klingenbergstraße 26
 D-32758 Detmold
 Germany

www.weidmueller.com

アクセサリ

クロスヘッドスクリュードライバ、フィリップ製



VDE 絶縁ドライバーセット、最大1000 V AC および 1500 V DC の通電部品作業対応、DIN EN 60900。IEC 900。各部品は「GS」の安全検査を受けています。完全硬化の高合金クロームバナジウムモリブデン鋼製ブレード、ガンメタル仕上げ。

一般注文データ

種別	SDIK SLIM PH1 X 80	バージョン	
注文番号	2749650000	スクリュードライバー, 刃幅 (B): 1 mm, 80 mm, 刃厚み (A): 1	
GTIN (EAN)	4050118896398		
数量	1 ST		

プラススクリュードライバー (フィリップ用)



VDE 絶縁性プラススクリュードライバー、フィリップ製スクリュー対応、SDIK PH DIN 7438、ISO 8764/2-PH、ISO 8764-PH へ出力、ソフトフィニッシュグリップ

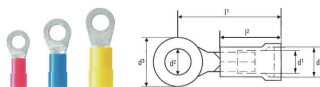
一般注文データ

種別	SDIK PH1 X 80	バージョン	
注文番号	2749890000	スクリュードライバー, 刃幅 (B): 1 mm, 80 mm, 刃厚み (A): 1	
GTIN (EAN)	4050118897098		
数量	1 ST		
種別	SDK PH1 X 80	バージョン	
注文番号	2749410000	スクリュードライバー, 刃幅 (B): 4.5 mm, 80 mm, 刃厚み (A): 1	
GTIN (EAN)	4050118895636		
数量	1 ST		

丸端子

PVC 製の絶縁リングケーブルコネクタ

- 市販対応形状
- はんだ付け無し
- 円錐型エントリーファンネル



SDI 1CO ECO

Weidmüller Interface GmbH & Co. KG

Klingenbergstraße 26

D-32758 Detmold

Germany

www.weidmueller.com

アクセサリ

一般注文データ

種別	LIR 1,5M3 V	バージョン
注文番号	9200070000	ケーブルラグ、終端、絶縁ケーブルコネクタ, 1.5 mm ² , 0.5 mm ² - 1.5 mm ²
GTIN (EAN)	4032248409839	
数量	100 ST	
種別	LIR 2,5M3 V	バージョン
注文番号	9200150000	ケーブルラグ、終端、絶縁ケーブルコネクタ, 2.5 mm ² , 1.5 mm ² - 2.5 mm ²
GTIN (EAN)	4032248409778	
数量	100 ST	
種別	LIR 1,5M3,5 V	バージョン
注文番号	9200080000	ケーブルラグ、終端、絶縁ケーブルコネクタ, 1.5 mm ² , 0.5 mm ² - 1.5 mm ²
GTIN (EAN)	4032248409846	
数量	100 ST	
種別	LIR 2,5M3,5 V	バージョン
注文番号	9200160000	ケーブルラグ、終端、絶縁ケーブルコネクタ, 2.5 mm ² , 1.5 mm ² - 2.5 mm ²
GTIN (EAN)	4032248409785	
数量	100 ST	

ケーブルクランプラグ



PVC または PC/PA の絶縁ケーブルコネクタ

- 市販仕様
- はんだ付け無し
- 円錐形エントリーファンネル、ジョイントコネクタを除く

一般注文データ

種別	KQI-M3/-1	バージョン
注文番号	1492170000	ケーブルラグ、終端、絶縁ケーブルコネクタ, 1 mm ² , 0.5 mm ² - 1 mm ²
GTIN (EAN)	4050118302035	
数量	100 ST	
種別	KQI-M3/-2,5	バージョン
注文番号	1492250000	ケーブルラグ、終端、絶縁ケーブルコネクタ, 2.5 mm ² , 1.5 mm ² - 2.5 mm ²
GTIN (EAN)	4050118302073	
数量	100 ST	
種別	KQI-M3,5/-1	バージョン
注文番号	1492180000	ケーブルラグ、終端、絶縁ケーブルコネクタ, 1 mm ² , 0.5 mm ² - 1 mm ²
GTIN (EAN)	4050118302080	
数量	100 ST	
種別	KQI-M3,5/-2,5	バージョン
注文番号	1492270000	ケーブルラグ、終端、絶縁ケーブルコネクタ, 2.5 mm ² , 1.5 mm ² - 2.5 mm ²
GTIN (EAN)	4050118302134	
数量	100 ST	