

DRI424730

Weidmüller Interface GmbH & Co. KG

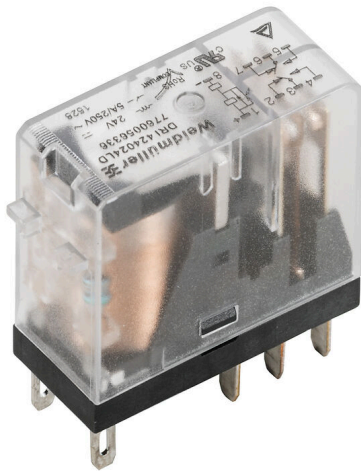
Klingenbergstraße 26

D-32758 Detmold

Germany

www.weidmueller.com

製品イメージ



図に類似

D-SERIES DRIシリーズ

- 2 CO 接点
- オプションの AC または DC コイル

一般注文データ

バージョン	D-SERIES DRI, リレー, 接点数: 2, CO接点 AgSnO, 定格制御電圧: 230 V AC, 持続電流: 5 A, フラットブレード接続 (2.5 mm x 0.5 mm), テストボタンが使用可能: いいえ
注文番号	7760056327
種別	DRI424730
GTIN (EAN)	6944 169740329
数量	20 items

DRI424730

Weidmüller Interface GmbH & Co. KG
Klingenbergstraße 26
D-32758 Detmold
Germany

www.weidmueller.com

技術データ

承認

MAMID承認件数



ROHS

適合

UL File Number Search

[UL ウェブサイト](#)

証明書番号 (cURus)

E312083

寸法と重量

深さ	28 mm	奥行き (インチ)	1.1024 inch
高さ	31 mm	高さ (インチ)	1.2205 inch
幅	13 mm	幅 (インチ)	0.5118 inch
正味重量	19 g		

温度

保管温度	-40 °C...85 °C	周囲温度	-40 °C...55 °C
動作温度		湿度	相対湿度35 ~ 85%、結露なし

環境製品コンプライアンス

RoHS 対応状況	準拠 (免除なし)
REACH SVHC	0.1wt%を超えるSVHCは含まれていません

公称データUL

証明書番号 (cURus)	E312083
---------------	---------

制御側

定格制御電圧	230 V AC	定格電流 AC	4,9 mA
公称出力	1.1 VA	コイル抵抗	23500 Ω ± 10 %
ステータス表示	該当なし		

負荷側

定格スイッチング電圧	AC250 V	持続電流	5 A
定格負荷の最大回路周波数	0.1 Hz	最大開閉電圧、AC	250 V
最大開閉電圧、DC	250 V	AC スwitching容量 (抵抗)、最大	1250 VA
DC スwitching容量 (抵抗)、最大	150 W @ 24 V	スイッチオン遅延	≤ 15 ms
スイッチオフ遅延	≤ 10 ms	接点の種別	2 CO contact (AgSnO)
機械的耐用期間	10 x 106開閉サイクル	最小スイッチング電源	10 mA @ 24 V, 10 mA @ 12 V, 100 mA @ 5 V

一般データ

テストボタンが使用可能	いいえ	
メカニカルスイッチの位置表示	いいえ	
色	透明	
UL94 可燃性等級コンポーネント	コンポーネント	リレーカバー
	UL94 可燃性等級	V-2
	コンポーネント	リレー底板
	UL94 可燃性等級	V-0

DRI424730

Weidmüller Interface GmbH & Co. KG

Klingenbergstraße 26
D-32758 Detmold
Germany

www.weidmueller.com

技術データ

絶縁協調

定格電圧	300 V	汚染度	2
サージ電圧カテゴリ	III	絶縁材グループ	IIIa
制御側 - 荷重側の空気パスおよびクリー ≥ 4 mm パス		制御側 - 負荷側の耐電圧	5 kVeff / 1分
隣接接点の耐電圧	1.5 kVeff / 1分	開接点の耐電圧	1 kVeff / 1 min
インパルス耐電圧	5 kV (1.2/50 μs)	保護度合い	IP20

承認/標準の詳細

証明書番号 (cURus)	E312083
---------------	---------

接続データ

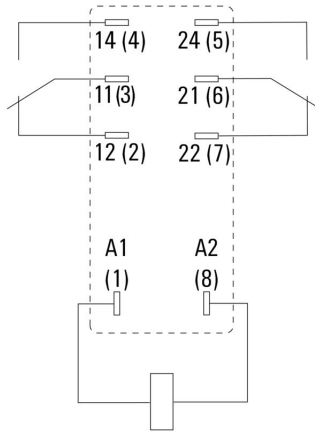
導体接続方法	フラットブレード接続 (2.5 mm x 0.5 mm)
--------	------------------------------

分類

ETIM 8.0	EC001437	ETIM 9.0	EC001437
ETIM 10.0	EC001437	ECLASS 14.0	27-37-16-01
ECLASS 15.0	27-37-16-01		

図面

配線図



下からのピンのビュー

グラフ



DC 負荷制限曲線 抵抗負荷

グラフ



機器耐用期間

グラフ



AC 動作電圧範囲

寸法図



その他



型式コード

DRI424730

Weidmüller Interface GmbH & Co. KG
Klingenbergstraße 26
D-32758 Detmold
Germany

アクセサリ

www.weidmueller.com

ソケット



D-SERIES DRIシリーズ用リレーソケット

- 1 か 2 CO 接点
- ネジおよびPUSH IN接続
- 標準、および低い高さ

一般注文データ

種別	SDI 2CO	バージョン
注文番号	7760056351	D-SERIES DRI, リレーソケット, 接点数: 2, CO接点, 持続電流: 8 A, ねじ
GTIN (EAN)	6944 169739989	接続
数量	10 ST	
種別	SDI 2CO ECO	バージョン
注文番号	7760056347	D-SERIES DRI, リレーソケット, 接点数: 2, CO接点, 持続電流: 8 A, ねじ
GTIN (EAN)	6944 169739941	接続
数量	10 ST	
種別	SDI 2CO F ECO	バージョン
注文番号	7760056349	D-SERIES DRI, リレーソケット, 接点数: 2, CO接点, 持続電流: 8 A, ねじ
GTIN (EAN)	6944 169739965	接続
数量	10 ST	
種別	SDI 2CO P	バージョン
注文番号	7760056365	D-SERIES DRI, リレーソケット, 接点数: 2, CO接点, 持続電流: 8 A,
GTIN (EAN)	6944 169772290	PUSH IN
数量	20 ST	

LED



D-SERIESリレーソケットの差し込み式保護モジュール、オプションで保護機能の搭載が可能です。

- 緑色の LED 搭載

一般注文データ

種別	RIM 3 110/230VUC	バージョン
注文番号	7940018455	D-SERIES, LED モジュール, 定格制御電圧: 110...230 V UC, プラグイン接続
GTIN (EAN)	4032248878185	
数量	10 ST	

アクセサリ

保護モジュール



Dシリーズリレーソケットの差し込み式保護モジュール、オプションで保護機能の搭載が可能です。

- フリーフローダイオードまたは RC フィルター搭載

一般注文データ

種別	RIM 3 110/230VAC	バージョン
注文番号	7760056014	D-SERIES, RCフィルタ, 定格制御電圧: 110...230 V AC, プラグイン接
GTIN (EAN)	4032248878109	続
数量	10 ST	
種別	RIM 3 110/230VAC LED	バージョン
注文番号	7760056045	D-SERIES, RCフィルタ, 定格制御電圧: 110...230 V AC, プラグイン接
GTIN (EAN)	4032248878147	続
数量	10 ST	

保持クリップ



D-SERIES DRI リレー対応保持クリップ

- 金属およびプラスチック製保持クリップ

一般注文データ

種別	SDI CLIP	バージョン
注文番号	7760056352	D-SERIES DRI, 保持クリップ
GTIN (EAN)	6944169739996	
数量	10 ST	
種別	SDI CLIP P	バージョン
注文番号	7760056389	D-SERIES DRI, 保持クリップ
GTIN (EAN)	6944169787539	
数量	10 ST	
種別	SDI CLIP LM	バージョン
注文番号	7760056368	D-SERIES DRI, 保持クリップ
GTIN (EAN)	6944169773341	
数量	10 ST	

DRI424730

Weidmüller Interface GmbH & Co. KG

Klingenbergstraße 26

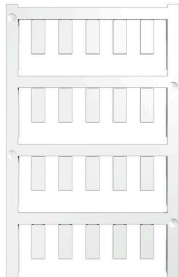
D-32758 Detmold

Germany

www.weidmueller.com

アクセサリ

空白



ESG は、多くの有名電気機器で使用されている、MultiCard フォーマットの実証済マーカースです。その結果、高品質デバイスへのマーキングが高コントラストで表示されます。

Siemens、ABB、Beckhoff などのメーカーデバイスでは、

一目で、さまざまな種類の装置が利用できます：

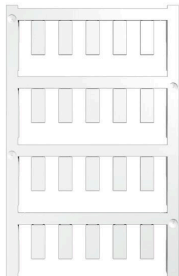
- 総合的な用途のタグ、自己接着型またはクリップオン式のタグ、種別に応じて対応します：
- 例えばサーキットブレーカーなどの調整機器の場合は、タグレールにクリップ対応 ESG マーカーを付けます：
- 仕様に準拠した個別のレーザー品質印刷

カスタム印字の場合：お客様のラベリング仕様に関しては、当社のラベリングソフトウェア、M-PrintPRO または M-PrintPRO Online (インストール未実施) のファイルをお送りください。

一般注文データ

種別	ESG 6/15 SDI MC NE WS	バージョン
注文番号	2558340000	ESG, デバイスマーカー x 15 mm, PA 66, 色: 白色, プラグ接続可能
GTIN (EAN)	4050118569056	
数量	200 ST	

カスタム印刷



ESG は、多くの有名電気機器で使用されている、MultiCard フォーマットの実証済マーカースです。その結果、高品質デバイスへのマーキングが高コントラストで表示されます。

Siemens、ABB、Beckhoff などのメーカーデバイスでは、

一目で、さまざまな種類の装置が利用できます：

- 総合的な用途のタグ、自己接着型またはクリップオン式のタグ、種別に応じて対応します：
- 例えばサーキットブレーカーなどの調整機器の場合は、タグレールにクリップ対応 ESG マーカーを付けます：
- 仕様に準拠した個別のレーザー品質印刷

カスタム印字の場合：お客様のラベリング仕様に関しては、当社のラベリングソフトウェア、M-PrintPRO または M-PrintPRO Online (インストール未実施) のファイルをお送りください。

一般注文データ

種別	ESG 6/15 SDI MC SDR	バージョン
注文番号	2558310000	ESG, デバイスマーカー x 15 mm, PA 66, 色: 顧客の仕様に準拠, プラグ接続可能
GTIN (EAN)	4050118569025	
数量	40 ST	

DRI424730

Weidmüller Interface GmbH & Co. KG

Klingenbergstraße 26

D-32758 Detmold

Germany

アクセサリ

www.weidmueller.com

ESG 6/15



長い耐用期間の補償：ESG

マルチカラーおよびマルチフォーマット型式のラベルは、接着階層が強いため、下面に対して最大限の接着力を発揮します。二重積層ポリエステルは、基材を非常に薄く、しかも破れにくくします。

MultiMark で得られるメリット

- 「様々な要件に対応するさまざまな素材」
- 多くのメーカーの機器で使用可能
- 使い慣れた形状のデバイスマーカー

一般注文データ

種別	ESG 6/15 MM WS	バージョン
注文番号	2619940000	ESG, デバイスマーカー, 6 x 15 mm, 白色
GTIN (EAN)	4050118626148	
数量	3000 ST	

DRI424730

Weidmüller Interface GmbH & Co. KG

Klingenbergstraße 26

D-32758 Detmold

Germany

対応

www.weidmueller.com

ソケット



D-SERIES DRIシリーズ用リレーソケット

- 1 か 2 CO 接点
- ネジおよびPUSH IN接続
- 標準、および低い高さ

一般注文データ

種別	SDI 2CO	バージョン
注文番号	7760056351	D-SERIES DRI, リレーソケット, 接点数: 2, CO接点, 持続電流: 8 A, ねじ
GTIN (EAN)	6944169739989	接続
数量	10 ST	
種別	SDI 2CO ECO	バージョン
注文番号	7760056347	D-SERIES DRI, リレーソケット, 接点数: 2, CO接点, 持続電流: 8 A, ねじ
GTIN (EAN)	6944169739941	接続
数量	10 ST	
種別	SDI 2CO F ECO	バージョン
注文番号	7760056349	D-SERIES DRI, リレーソケット, 接点数: 2, CO接点, 持続電流: 8 A, ねじ
GTIN (EAN)	6944169739965	接続
数量	10 ST	
種別	SDI 2CO P	バージョン
注文番号	7760056365	D-SERIES DRI, リレーソケット, 接点数: 2, CO接点, 持続電流: 8 A,
GTIN (EAN)	6944169772290	PUSH IN
数量	20 ST	