

## 製品イメージ



## D-SERIES DRMシリーズ用リレーソケット

- 2 か 4 CO 接点
- ネジおよびPUSH IN接続
- 標準、および低い高さ

## 一般注文データ

バージョン	D-SERIES DRM, リレーソケット, 接点数: 4, CO接点, 持続電流: 6 A, ねじ接続
注文番号	<a href="#">7760056264</a>
種別	SCM 4CO ECO
GTIN (EAN)	6944 169662973
数量	10 items

## 技術データ

## 承認

MAMID承認件数



ROHS

適合

UL File Number Search

[ULウェブサイト](#)

証明書番号 (cURus)

E312083

## 寸法と重量

深さ	61 mm	奥行き (インチ)	2.4016 inch
高さ	79.9 mm	高さ (インチ)	3.1457 inch
幅	27.2 mm	幅 (インチ)	1.0709 inch
正味重量	67.6 g		

## 温度

保管温度	-40 °C...70 °C	周囲温度	-40 °C...70 °C
動作温度		湿度	相対湿度35 ~ 85%、結露なし

## 環境製品コンプライアンス

RoHS 対応状況	準拠 (免除なし)
REACH SVHC	0.1wt%を超えるSVHCは含まれていません

## 公称データUL

証明書番号 (cURus)	E312083
---------------	---------

## 負荷側

定格スイッチング電圧	300 V AC	持続電流	6 A
最大開閉電圧、AC	300 V	接点の種類	4 CO contact

## 一般データ

取り付けレール	TS 35	
色	黒色	
UL94 可燃性等級コンポーネント	コンポーネント	保持クリップ
	UL94 可燃性等級	HB
	コンポーネント	取付け脚
	UL94 可燃性等級	HB
	コンポーネント	ハウジング
	UL94 可燃性等級	V-2

## 絶縁協調

定格電圧	250 V	汚染度	2
サージ電圧カテゴリ	III	絶縁材グループ	C
制御側 - 荷重側の空気パスおよびクリーブパス	≥ 5.5 mm	制御側 - 負荷側の耐電圧	4 kVeff / 1分
隣接接点の耐電圧	4 kVeff / 1分	開接点の耐電圧	1 kVeff / 1 min
インパルス耐電圧	4.8 kV (1.2/50 μs)	保護度合い	IP20

## SCM 4CO ECO

Weidmüller Interface GmbH &amp; Co. KG

Klingenbergstraße 26

D-32758 Detmold

Germany

www.weidmueller.com

## 技術データ

## 承認/標準の詳細

証明書番号 (cURus)	E312083
---------------	---------

## 接続データ

導体接続方法	ねじ接続	被覆剥き長さ、定格接続	7 mm
締付けトルク、最小	0.5 Nm	締付けトルク、最大	0.8 Nm
クランプ範囲、最小	0.5 mm <sup>2</sup>	クランプ範囲、最大	2.5 mm <sup>2</sup>
導体断面、固定式、最小	0.5 mm <sup>2</sup>	導体断面、固定式、最大	2.5 mm <sup>2</sup>
配線接続断面、細径撚線、最小	0.5 mm <sup>2</sup>	配線接続断面、細径撚線、最大	2.5 mm <sup>2</sup>
配線接続断面、ワイヤエンドフェルール付 DIN 46228/4 の細径撚線、最小	0.5 mm <sup>2</sup>	配線接続断面、ワイヤエンドフェルール付 DIN 46228/4 の細径撚線、最大	2.5 mm <sup>2</sup>
導体断面、フレキシブル、AEH (DIN 46228-1)、最小	0.5 mm <sup>2</sup>	導体断面、フレキシブル、AEH (DIN 46228-1)、最大	2.5 mm <sup>2</sup>
配線接続断面、細径撚線、2本のクランプ可能な配線、最小	0.5 mm <sup>2</sup>	配線断面、細径撚線、2本のクランプ可能な配線、最大	1.5 mm <sup>2</sup>
刃寸法	サイズPH1		

## 分類

ETIM 8.0	EC001456	ETIM 9.0	EC001456
ETIM 10.0	EC001456	ECLASS 14.0	27-37-16-03
ECLASS 15.0	27-37-16-03		

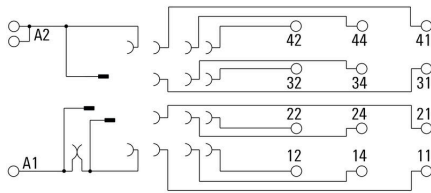
SCM 4CO ECO

Weidmüller Interface GmbH & Co. KG  
 Klingenbergstraße 26  
 D-32758 Detmold  
 Germany

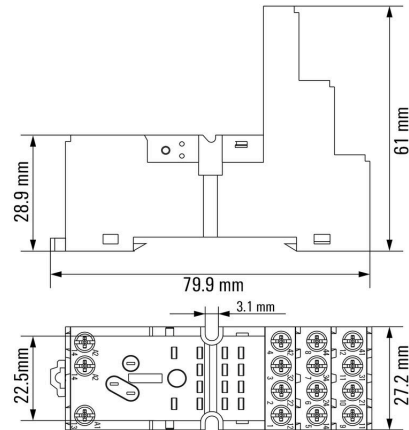
www.weidmueller.com

図面

配線図



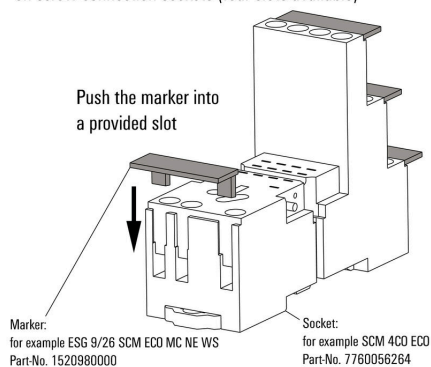
寸法図



使用例

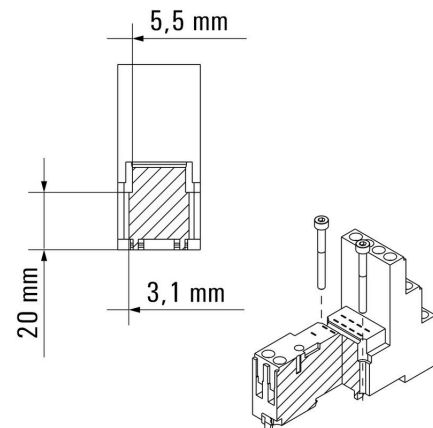
How to install marker

on screw connection sockets (four slots available)



マーカの設置方法ネジ接続ソケット上 (4 点のスロットが使用可能)

寸法図





## SCM 4CO ECO

Weidmüller Interface GmbH & Co. KG  
Klingenbergstraße 26  
D-32758 Detmold  
Germany

## アクセサリ

www.weidmueller.com

## LED



D-SERIESリレーソケットの差し込み式保護モジュール、オプションで保護機能の搭載が可能です。  
• 緑色の LED 搭載

## 一般注文データ

種別	RIM 3 6/24VUC	バージョン
注文番号	<a href="#">7940018457</a>	D-SERIES, LED モジュール, 定格制御電圧: 6...24 V UC, プラグイン接
GTIN (EAN)	4032248878192	続
数量	10 ST	
種別	RIM 3 24/60VUC	バージョン
注文番号	<a href="#">7760056018</a>	D-SERIES, LED モジュール, 定格制御電圧: 24...60 V UC, プラグイン接
GTIN (EAN)	4032248878130	続
数量	10 ST	
種別	RIM 3 110/230VUC	バージョン
注文番号	<a href="#">7940018455</a>	D-SERIES, LED モジュール, 定格制御電圧: 110...230 V UC, プラグイ
GTIN (EAN)	4032248878185	ン接続
数量	10 ST	

## LED / フリーホイールダイオード



D-SERIES リレーソケットの差し込み式保護モジュール、オプションで保護機能の搭載が可能です。  
• 緑色 LED およびフリーフローダイオード搭載

## 一般注文データ

種別	RIM 2 24/60VDC	バージョン
注文番号	<a href="#">7760056016</a>	D-SERIES, フリーホイールダイオード付きLEDモジュール, 定格制御電
GTIN (EAN)	4032248878123	圧: 24...60 V DC, プラグイン接続
数量	10 ST	
種別	RIM 2 110/230VDC	バージョン
注文番号	<a href="#">7760056017</a>	D-SERIES, フリーホイールダイオード付きLEDモジュール, 定格制御電
GTIN (EAN)	4032248896615	圧: 110...230 V DC, プラグイン接続
数量	10 ST	
種別	RIM 2 6/24VDC	バージョン
注文番号	<a href="#">7760056015</a>	D-SERIES, フリーホイールダイオード付きLEDモジュール, 定格制御電
GTIN (EAN)	4032248878116	圧: 6...24 V DC, プラグイン接続
数量	10 ST	

## 保護モジュール



Dシリーズリレーソケットの差し込み式保護モジュール、オプションで保護機能の搭載が可能です。

- フリーフローダイオードまたは RC フィルター搭載

## 一般注文データ

種別	RIM 3 110/230VAC LED	バージョン
注文番号	<a href="#">7760056045</a>	D-SERIES, RCフィルタ, 定格制御電圧: 110...230 V AC, プラグイン接続
GTIN (EAN)	4032248878147	続
数量	10 ST	
種別	RIM 3 110/230VAC	バージョン
注文番号	<a href="#">7760056014</a>	D-SERIES, RCフィルタ, 定格制御電圧: 110...230 V AC, プラグイン接続
GTIN (EAN)	4032248878109	続
数量	10 ST	
種別	RIM 1 6/230VDC	バージョン
注文番号	<a href="#">7760056169</a>	D-SERIES, 一体型フリーホイールダイオード, 定格制御電圧: 6...230 V, プラグイン接続
GTIN (EAN)	4032248967728	
数量	10 ST	

## 保持クリップ



D-SERIES DRM リレー対応保持クリップ

- 金属およびプラスチック製保持クリップ

## 一般注文データ

種別	DRM/DRL CLIP M	バージョン
注文番号	<a href="#">7760056108</a>	D-SERIES, 保持クリップ
GTIN (EAN)	4032248855568	
数量	10 ST	
種別	SCM CLIP P	バージョン
注文番号	<a href="#">7760056367</a>	D-SERIES DRM, 保持クリップ
GTIN (EAN)	6944169773334	
数量	5 ST	

## アクセサリ

## 空白



ESG は、多くの有名電気機器で使用されている、MultiCard フォーマットの実証済マーカースです。その結果、高品質デバイスへのマーキングが高コントラストで表示されます。

Siemens、ABB、Beckhoff などのメーカーデバイスでは、

一目で、さまざまな種類の装置が利用できます：

- 総合的な用途のタグ、自己接着型またはクリップオン式のタグ、種別に応じて対応します：
- 例えばサーキットブレーカーなどの調整機器の場合は、タグレールにクリップ対応 ESG マーカーを付けます：
- 仕様に準拠した個別のレーザー品質印刷

カスタム印字の場合：お客様のラベリング仕様に関しては、当社のラベリングソフトウェア、M-PrintPRO または M-PrintPRO Online (インストール未実施) のファイルをお送りください。

## 一般注文データ

種別	ESG 9/26 SCM ECO MC NE ...	バージョン
注文番号	<a href="#">1520980000</a>	ESG, デバイスマーカー x 26 mm, PA 66, 色: 白色, プラグ接続可能
GTIN (EAN)	4050118327939	
数量	80 ST	
種別	ESG 9/26 SCM ECO MC NE ...	バージョン
注文番号	<a href="#">1520990000</a>	ESG, デバイスマーカー x 26 mm, PA 66, 色: 黄色, プラグ接続可能
GTIN (EAN)	4050118327861	
数量	80 ST	
種別	ESG 9/26 SCM ECO MC NE ...	バージョン
注文番号	<a href="#">1521000000</a>	ESG, デバイスマーカー x 26 mm, PA 66, 色: グレー, プラグ接続可能
GTIN (EAN)	4050118327878	
数量	80 ST	

## カスタム印刷



ESG は、多くの有名電気機器で使用されている、MultiCard フォーマットの実証済マーカースです。その結果、高品質デバイスへのマーキングが高コントラストで表示されます。

Siemens、ABB、Beckhoff などのメーカーデバイスでは、

一目で、さまざまな種類の装置が利用できます：

- 総合的な用途のタグ、自己接着型またはクリップオン式のタグ、種別に応じて対応します：
- 例えばサーキットブレーカーなどの調整機器の場合は、タグレールにクリップ対応 ESG マーカーを付けます：
- 仕様に準拠した個別のレーザー品質印刷

カスタム印字の場合：お客様のラベリング仕様に関しては、当社のラベリングソフトウェア、M-PrintPRO または M-PrintPRO Online (インストール未実施) のファイルをお送りください。

## SCM 4CO ECO

Weidmüller Interface GmbH & Co. KG  
Klingenbergstraße 26  
D-32758 Detmold  
Germany

www.weidmueller.com

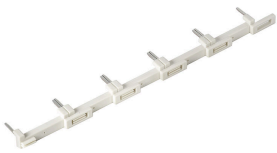
## アクセサリ

## 一般注文データ

種別	ESG 9/26 SCM ECO MC SDR	バージョン
注文番号	<a href="#">1525800000</a>	ESG, デバイスマーカー x 26 mm, PA 66, 色: 顧客の仕様に準拠, プラ
GTIN (EAN)	4050118331875	グ接続可能
数量	16 ST	

## ネジ接続搭載ソケット対応渡り配線

D-SERIES DRM 内のソケット対応渡り配線。



## 一般注文データ

種別	SCMH QV S	バージョン
注文番号	<a href="#">1132080000</a>	RIDERSERIES RCM, 短絡接続
GTIN (EAN)	4032248912193	
数量	10 ST	

## クロスヘッドスクリュードライバ、フィリップ製



VDE 絶縁ドライバーセット、最大1000 V AC および 1500 V DC の通電部品作業対応、DIN EN 60900。IEC 900。各部品は「GS」の安全検査を受けています。完全硬化の高合金クロームバナジウムモリブデン鋼製ブレード、ガンメタル仕上げ。

## 一般注文データ

種別	SDIK SLIM PH1 X 80	バージョン
注文番号	<a href="#">2749650000</a>	スクリュードライバー, 刃幅 (B): 1 mm, 80 mm, 刃厚み (A): 1
GTIN (EAN)	4050118896398	
数量	1 ST	

## アクセサリ

## プラススクリウドライバー (フィリップ用)



VDE 絶縁性プラススクリウドライバー、フィリップ製スクリウドライバー対応、SDIK PH DIN 7438、ISO 8764/2-PH、ISO 8764-PH へ出力、ソフトフィニッシュグリップ

## 一般注文データ

種別	SDIK PH1 X 80	バージョン
注文番号	<a href="#">2749890000</a>	スクリウドライバー, 刃幅 (B): 1 mm, 80 mm, 刃厚み (A): 1
GTIN (EAN)	4050118897098	
数量	1 ST	
種別	SDK PH1 X 80	バージョン
注文番号	<a href="#">2749410000</a>	スクリウドライバー, 刃幅 (B): 4.5 mm, 80 mm, 刃厚み (A): 1
GTIN (EAN)	4050118895636	
数量	1 ST	