

FS 4CO

Weidmüller Interface GmbH & Co. KG

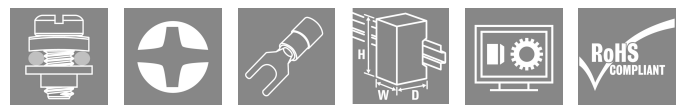
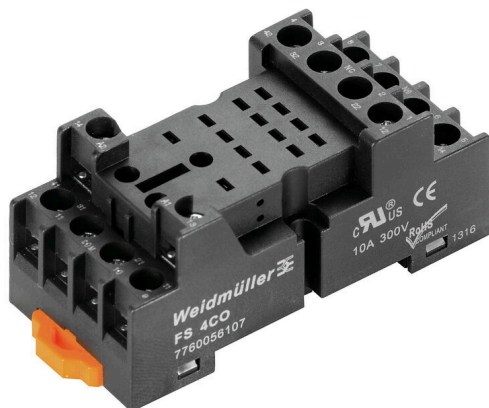
Klingenbergstraße 26

D-32758 Detmold

Germany

www.weidmueller.com

製品イメージ



D-SERIES DRMシリーズ用リレーソケット

- 2 か 4 CO 接点
- ネジおよびPUSH IN接続
- 標準、および低い高さ

一般注文データ

バージョン	D-SERIES DRM, リレーソケット, 接点数: 4, CO接点, 持続電流: 10 A, ねじ接続
注文番号	7760056107
種別	FS 4CO
GTIN (EAN)	4032248855575
数量	10 items

FS 4CO

Weidmüller Interface GmbH & Co. KG
Klingenbergstraße 26
D-32758 Detmold
Germany

www.weidmueller.com

技術データ

承認

MAMID承認件数



ROHS

適合

UL File Number Search

[ULウェブサイト](#)

証明書番号 (cURus)

E312083

寸法と重量

深さ	28.9 mm	奥行き (インチ)	1.1378 inch
高さ	70 mm	高さ (インチ)	2.7559 inch
幅	30.6 mm	幅 (インチ)	1.2047 inch
正味重量	47.2 g		

温度

保管温度	-40 °C...70 °C	周囲温度	-40 °C...70 °C
動作温度			

環境製品コンプライアンス

RoHS 対応状況

準拠 (免除なし)

REACH SVHC

0.1wt%を超えるSVHCは含まれていません

公称データUL

証明書番号 (cURus) E312083

負荷側

定格スイッチング電圧	300 V AC	持続電流	10 A
最大開閉電圧、AC	300 V	接点の種別	4 CO contact

一般データ

バージョン	フラット設計	
取り付けレール	TS 35	
色	黒色	
UL94 可燃性等級コンポーネント	コンポーネント	ハウジング
	UL94 可燃性等級	V-2
	コンポーネント	取付け脚
	UL94 可燃性等級	HB
	コンポーネント	保持クリップ
UL94 可燃性等級	HB	

絶縁協調

汚染度	2	サージ電圧カテゴリ	II
制御側 - 荷重側の空気パスおよびクリープパス	≥ 4 mm	制御側 - 負荷側の耐電圧	2 kVeff / 1分
隣接接点の耐電圧	2 kVeff / 1分	インパルス耐電圧	4 kV (1.2/50 μs)
保護度合い	IP10		

FS 4CO

Weidmüller Interface GmbH & Co. KG

Klingenbergstraße 26

D-32758 Detmold

Germany

www.weidmueller.com

技術データ

承認/標準の詳細

証明書番号 (cURus) E312083

接続データ

導体接続方法	ねじ接続	被覆剥き長さ、定格接続	7 mm
締付けトルク、最小	0.5 Nm	締付けトルク、最大	0.8 Nm
クランプ範囲、最小	0.5 mm ²	クランプ範囲、最大	2.5 mm ²
導体断面、固定式、最小	0.5 mm ²	導体断面、固定式、最大	2.5 mm ²
配線接続断面、細径撚線、最小	0.5 mm ²	配線接続断面、細径撚線、最大	2.5 mm ²
配線接続断面、ワイヤエンドフェールル付 DIN 46228/4 の細径撚線、最小	0.5 mm ²	配線接続断面、ワイヤエンドフェールル付 DIN 46228/4 の細径撚線、最大	1.5 mm ²
導体断面、フレキシブル、AEH (DIN 46228-1)、最小	0.5 mm ²	導体断面、フレキシブル、AEH (DIN 46228-1)、最大	1.5 mm ²
配線接続	M3分岐ケーブルラグ (絶縁)	刃寸法	サイズPH1

重要なメモ

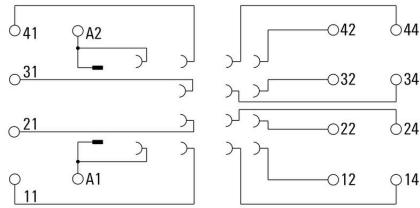
製品情報 注文番号 7760056045 の保護モジュール (RC フィルター) RIM 3 110/230VAC LED は、このソケットと互換性を有しません。このソケットでは、渡り配線は使用できません。

分類

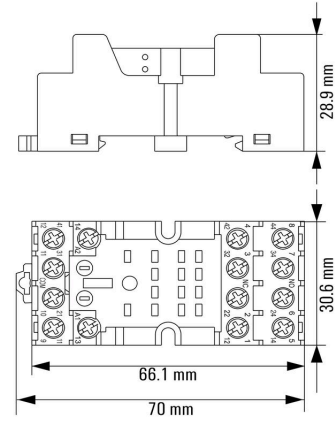
ETIM 8.0	EC001456	ETIM 9.0	EC001456
ETIM 10.0	EC001456	ECLASS 14.0	27-37-16-03
ECLASS 15.0	27-37-16-03		

図面

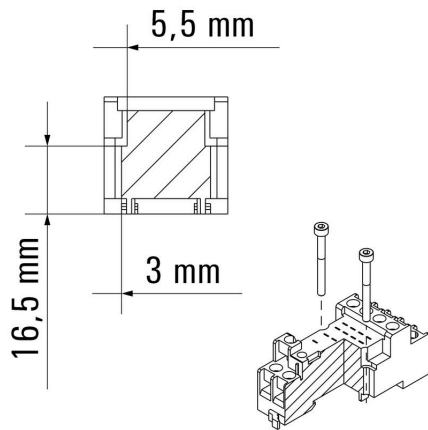
配線図



寸法図



寸法図



LED



D-SERIESリレーソケットの差し込み式保護モジュール、オプションで保護機能の搭載が可能です。

- 緑色の LED 搭載

一般注文データ

種別	RIM 3 6/24VUC	バージョン
注文番号	7940018457	D-SERIES, LED モジュール, 定格制御電圧: 6...24 V UC, プラグイン接
GTIN (EAN)	4032248878192	続
数量	10 ST	
種別	RIM 3 24/60VUC	バージョン
注文番号	7760056018	D-SERIES, LED モジュール, 定格制御電圧: 24...60 V UC, プラグイン接
GTIN (EAN)	4032248878130	続
数量	10 ST	
種別	RIM 3 110/230VUC	バージョン
注文番号	7940018455	D-SERIES, LED モジュール, 定格制御電圧: 110...230 V UC, プラグイ
GTIN (EAN)	4032248878185	ン接続
数量	10 ST	

LED / フリーホイールダイオード



D-SERIES リレーソケットの差し込み式保護モジュール、オプションで保護機能の搭載が可能です。

- 緑色 LED およびフリーフローダイオード搭載

一般注文データ

種別	RIM 2 24/60VDC	バージョン
注文番号	7760056016	D-SERIES, フリーホイールダイオード付きLEDモジュール, 定格制御電
GTIN (EAN)	4032248878123	圧: 24...60 V DC, プラグイン接続
数量	10 ST	
種別	RIM 2 110/230VDC	バージョン
注文番号	7760056017	D-SERIES, フリーホイールダイオード付きLEDモジュール, 定格制御電
GTIN (EAN)	4032248896615	圧: 110...230 V DC, プラグイン接続
数量	10 ST	
種別	RIM 2 6/24VDC	バージョン
注文番号	7760056015	D-SERIES, フリーホイールダイオード付きLEDモジュール, 定格制御電
GTIN (EAN)	4032248878116	圧: 6...24 V DC, プラグイン接続
数量	10 ST	

FS 4CO

Weidmüller Interface GmbH & Co. KG

Klingenbergstraße 26

D-32758 Detmold

Germany

www.weidmueller.com

アクセサリ

保護モジュール



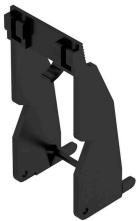
Dシリーズリレーソケットの差し込み式保護モジュール、オプションで保護機能の搭載が可能です。

- フリーフローダイオードまたは RC フィルター搭載

一般注文データ

種別	RIM 3 110/230VAC	バージョン
注文番号	7760056014	D-SERIES, RCフィルタ, 定格制御電圧: 110...230 V AC, プラグイン接続
GTIN (EAN)	4032248878109	
数量	10 ST	
種別	RIM 1 6/230VDC	バージョン
注文番号	7760056169	D-SERIES, 一体型フリーホイールダイオード, 定格制御電圧: 6...230 V, プラグイン接続
GTIN (EAN)	4032248967728	
数量	10 ST	

保持クリップ



D-SERIES DRM リレー対応保持クリップ

- 金属およびプラスチック製保持クリップ

一般注文データ

種別	DRM/DRL CLIP M	バージョン
注文番号	7760056108	D-SERIES, 保持クリップ
GTIN (EAN)	4032248855568	
数量	10 ST	

クロスヘッドスクリュードライバ、フィリップ製



VDE 絶縁ドライバーセット、最大1000 V AC および 1500 V DC の通電部品作業対応、DIN EN 60900。IEC 900。各部品は「GS」の安全検査を受けています。完全硬化の高合金クロームバナジウムモリブデン鋼製ブレード、ガンメタル仕上げ。

FS 4CO

Weidmüller Interface GmbH & Co. KG
Klingenbergstraße 26
D-32758 Detmold
Germany

www.weidmueller.com

アクセサリ

一般注文データ

種別	SDIK SLIM PH1 X 80	バージョン
注文番号	2749650000	スクレイドドライバー, 刃幅 (B): 1 mm, 80 mm, 刃厚み (A): 1
GTIN (EAN)	4050118896398	
数量	1 ST	

プラススクレイドドライバー (フィリップ用)



VDE 絶縁性プラススクレイドドライバー、フィリップ製スクレイド対応、SDIK PH DIN 7438、ISO 8764/2-PH、ISO 8764-PH へ出力、ソフトフィニッシュグリップ

一般注文データ

種別	SDIK PH1 X 80	バージョン
注文番号	2749890000	スクレイドドライバー, 刃幅 (B): 1 mm, 80 mm, 刃厚み (A): 1
GTIN (EAN)	4050118897098	
数量	1 ST	
種別	SDK PH1 X 80	バージョン
注文番号	2749410000	スクレイドドライバー, 刃幅 (B): 4.5 mm, 80 mm, 刃厚み (A): 1
GTIN (EAN)	4050118895636	
数量	1 ST	