

製品イメージ



図に類似

D-SERIES DRMシリーズ

- 2 CO 接点
- AC コイル
- 内蔵ステータス表示 LED およびテストボタン搭載

一般注文データ

バージョン	D-SERIES DRM, リレー, 接点数: 2, CO接点, AgNiフラッシュ金メッキ, 定格制御電圧: 48 V AC, 持続電流: 10 A, プラグイン接続
注文番号	7760056074
種別	DRM270548LT
GTIN (EAN)	4032248855810
数量	20 items

技術データ

承認

MAMID承認件数



ROHS

適合

UL File Number Search

[ULウェブサイト](#)

証明書番号 (cURus)

E312083

寸法と重量

深さ	35.7 mm	奥行き (インチ)	1.4055 inch
高さ	27.4 mm	高さ (インチ)	1.0787 inch
幅	21 mm	幅 (インチ)	0.8268 inch
正味重量	32.43 g		

温度

保管温度	-40 °C...70 °C	周囲温度	-40 °C...55 °C
動作温度		湿度	相対湿度35 ~ 85%、結露なし

環境製品コンプライアンス

RoHS 対応状況	準拠 (免除なし)
REACH SVHC	0.1wt%を超えるSVHCは含まれていません

公称データUL

証明書番号 (cURus) E312083

制御側

定格制御電圧	48 V AC	定格電流 AC	33.3 mA (50 Hz), 27.8 mA (60 Hz)
公称出力	1.0...1.2VA (60HZ)	コイル抵抗	600 Ω ± 10 %
ステータス表示	赤色LED		

負荷側

定格スイッチング電圧	AC250 V	持続電流	10 A
定格負荷の最大回路周波数	0.1 Hz	最大開閉電圧、AC	250 V
突入電流	20 A / 50 ms	AC スwitching容量 (抵抗)、最大	2500 VA
DC スwitching容量 (抵抗)、最大	240 W @ 24 V	スイッチオン遅延	<20 ms
スイッチオフ遅延	<20 ms	接点の種別	2 CO contact (AgNi flash gold-plated)
機械的耐用期間	20 x 10 6開閉サイクル	最小スイッチング電源	10 mA @ 12 V, 100 mA @ 5 V

一般データ

テストボタンが使用可能	はい	
テストボタンのバージョン	ロック可能なテストボタン, 一時テストボタン	
メカニカルスイッチの位置表示	はい	
色	透明	
UL94 可燃性等級コンポーネント	コンポーネント	リレーカバー

技術データ

UL94 可燃性等級	V-2
コンポーネント	リレー底板
UL94 可燃性等級	V-0
コンポーネント	リレーステータス表示
UL94 可燃性等級	HB
コンポーネント	リレーテストボタン
UL94 可燃性等級	HB

絶縁協調

定格電圧	250 V	汚染度	2
サージ電圧カテゴリ	III	制御側 - 荷重側の空気パスおよびクリーン パス	制御側 - 荷重側の空気パスおよびクリーン ≥ 5.5 mm
制御側 - 負荷側の耐電圧	1.8 kVeff / 1分	隣接接点の耐電圧	1 kVeff / 1 min
開接点の耐電圧	1 kVeff / 1 min	インパルス耐電圧	6 kV (1.2/50 μ s)
保護度合い	IP20		

承認/標準の詳細

証明書番号 (cURus)	E312083
---------------	---------

接続データ

導体接続方法	プラグイン接続
--------	---------

分類

ETIM 8.0	EC001437	ETIM 9.0	EC001437
ETIM 10.0	EC001437	ECLASS 14.0	27-37-16-01
ECLASS 15.0	27-37-16-01		

図面

配線図



下からのピンのビュー

グラフ



DC 負荷制限曲線 抵抗負荷

グラフ



機器耐用期間

グラフ



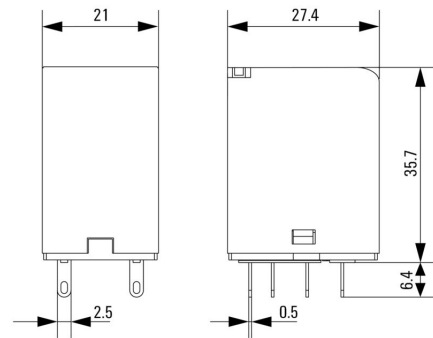
定格降下曲線 ベース組み合わせのリレー

グラフ



AC 動作電圧範囲

寸法図



図面

その他



型式コード

アクセサリ

ソケット



D-SERIES DRMシリーズ用リレーソケット

- 2 か 4 CO 接点
- ネジおよびPUSH IN接続
- 標準、および低い高さ

一般注文データ

種別	FS 2CO	バージョン
注文番号	7760056106	D-SERIES DRM, リレーソケット, 接点数: 2, CO接点, 持続電流: 12 A,
GTIN (EAN)	4032248855582	ねじ接続
数量	10 ST	
種別	FS 4CO	バージョン
注文番号	7760056107	D-SERIES DRM, リレーソケット, 接点数: 4, CO接点, 持続電流: 10 A,
GTIN (EAN)	4032248855575	ねじ接続
数量	10 ST	
種別	SCM 2CO ECO	バージョン
注文番号	7760056263	D-SERIES DRM, リレーソケット, 接点数: 2, CO接点, 持続電流: 12 A,
GTIN (EAN)	6944169662966	ねじ接続
数量	10 ST	
種別	SCM 4CO ECO	バージョン
注文番号	7760056264	D-SERIES DRM, リレーソケット, 接点数: 4, CO接点, 持続電流: 6 A, ね
GTIN (EAN)	6944169662973	じ接続
数量	10 ST	
種別	SCM 2CO P	バージョン
注文番号	7760056362	D-SERIES DRM, リレーソケット, 接点数: 2, CO接点, 持続電流: 12 A,
GTIN (EAN)	6944169772269	PUSH IN
数量	10 ST	
種別	SCM 4CO P	バージョン
注文番号	7760056363	D-SERIES DRM, リレーソケット, 接点数: 4, CO接点, 持続電流: 6 A,
GTIN (EAN)	6944169772276	PUSH IN
数量	10 ST	

保持クリップ



D-SERIES DRM リレー対応保持クリップ

- 金属およびプラスチック製保持クリップ

DRM270548LT

Weidmüller Interface GmbH & Co. KG
Klingenbergstraße 26
D-32758 Detmold
Germany

www.weidmueller.com

アクセサリ

一般注文データ

種別	DRM/DRL CLIP M	バージョン
注文番号	7760056108	D-SERIES, 保持クリップ
GTIN (EAN)	4032248855568	
数量	10 ST	
種別	SCM CLIP P	バージョン
注文番号	7760056367	D-SERIES DRM, 保持クリップ
GTIN (EAN)	6944169773334	
数量	5 ST	

LED



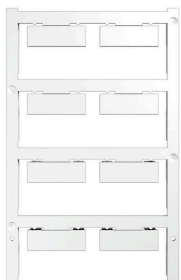
D-SERIESリレーソケットの差し込み式保護モジュール、オプションで保護機能の搭載が可能です。

- 緑色の LED 搭載

一般注文データ

種別	RIM 3 24/60VUC	バージョン
注文番号	7760056018	D-SERIES, LED モジュール, 定格制御電圧: 24...60 V UC, プラグイン接
GTIN (EAN)	4032248878130	続
数量	10 ST	

空白



ESG は、多くの有名電気機器で使用されている、MultiCard フォーマットの実証済マーカースです。その結果、高品質デバイスへのマーキングが高コントラストで表示されます。

Siemens、ABB、Beckhoff などのメーカーデバイスでは、

一目で、さまざまな種類の装置が利用できます：

- 総合的な用途のタグ、自己接着型またはクリップオン式のタグ、種別に応じて対応します：
- 例えばサーキットブレーカーなどの調整機器の場合は、タグレールにクリップ対応 ESG マーカーを付けます：
- 仕様に準拠した個別のレーザー品質印刷

カスタム印字の場合：お客様のラベリング仕様に関しては、当社のラベリングソフトウェア、M-PrintPRO または M-PrintPRO Online (インストール未実施) のファイルをお送りください。

一般注文データ

種別	ESG 9/26 SCM ECO MC NE ...	バージョン
注文番号	1520980000	ESG, デバイスマーカー x 26 mm, PA 66, 色: 白色, プラグ接続可能
GTIN (EAN)	4050118327939	
数量	80 ST	

DRM270548LT

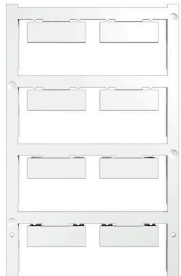
Weidmüller Interface GmbH & Co. KG
 Klingenbergstraße 26
 D-32758 Detmold
 Germany

www.weidmueller.com

アクセサリ

種別	ESG 9/26 SCM ECO MC NE ...	バージョン
注文番号	1521000000	ESG, デバイスマーカー x 26 mm, PA 66, 色: グレー, プラグ接続可能
GTIN (EAN)	4050118327878	
数量	80 ST	
種別	ESG 9/26 SCM ECO MC NE ...	バージョン
注文番号	1520990000	ESG, デバイスマーカー x 26 mm, PA 66, 色: 黄色, プラグ接続可能
GTIN (EAN)	4050118327861	
数量	80 ST	

カスタム印刷



ESG は、多くの有名電気機器で使用されている、MultiCard フォーマットの実証済マーカーです。その結果、高品質デバイスへのマーキングが高コントラストで表示されます。

Siemens、ABB、Beckhoff などのメーカーデバイスでは、

一目で、さまざまな種類の装置が利用できます：

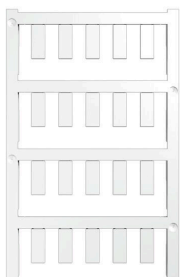
- 総合的な用途のタグ、自己接着型またはクリップオン式のタグ、種別に応じて対応します：
- 例えばサーキットブレーカーなどの調整機器の場合は、タグレールにクリップ対応 ESG マーカーを付けます：
- 仕様に準拠した個別のレーザー品質印刷

カスタム印字の場合：お客様のラベリング仕様に関しては、当社のラベリングソフトウェア、M-PrintPRO または M-PrintPRO Online (インストール未実施) のファイルをお送りください。

一般注文データ

種別	ESG 9/26 SCM ECO MC SDR	バージョン
注文番号	1525800000	ESG, デバイスマーカー x 26 mm, PA 66, 色: 顧客の仕様に準拠, プラグ接続可能
GTIN (EAN)	4050118331875	
数量	16 ST	

空白



ESG は、多くの有名電気機器で使用されている、MultiCard フォーマットの実証済マーカーです。その結果、高品質デバイスへのマーキングが高コントラストで表示されます。

Siemens、ABB、Beckhoff などのメーカーデバイスでは、

一目で、さまざまな種類の装置が利用できます：

- 総合的な用途のタグ、自己接着型またはクリップオン式のタグ、種別に応じて対応します：
- 例えばサーキットブレーカーなどの調整機器の場合は、タグレールにクリップ対応 ESG マーカーを付けます：
- 仕様に準拠した個別のレーザー品質印刷

カスタム印字の場合：お客様のラベリング仕様に関しては、当社のラベリングソフトウェア、M-PrintPRO または M-PrintPRO Online (インストール未実施) のファイルをお送りください。

DRM270548LT

Weidmüller Interface GmbH & Co. KG

Klingenbergstraße 26

D-32758 Detmold

Germany

www.weidmueller.com

アクセサリ

一般注文データ

種別	ESG 6/15 K MC NE WS	バージョン
注文番号	1880100000	ESG, デバイスマーカー x 15 mm, PA 66, 色: 白色, 自己接着型
GTIN (EAN)	4032248478781	
数量	200 ST	
種別	ESG 6/15 K MC NE GE	バージョン
注文番号	1880130000	ESG, デバイスマーカー x 15 mm, PA 66, 色: 黄色, 自己接着型
GTIN (EAN)	4032248478910	
数量	200 ST	
種別	ESG 6/17 K MC NE GE	バージョン
注文番号	1880110000	ESG, デバイスマーカー x 17 mm, PA 66, 色: 黄色, 自己接着型
GTIN (EAN)	4032248478798	
数量	200 ST	
種別	ESG 6/17 K MC NE WS	バージョン
注文番号	1880120000	ESG, デバイスマーカー x 17 mm, PA 66, 色: 白色, 自己接着型
GTIN (EAN)	4032248478804	
数量	200 ST	

ESG 6/15



長い耐用期間の補償：ESG

マルチカラーおよびマルチフォーマット型式のラベルは、接着階層が強いため、下面に対して最大限の接着力を発揮します。二重積層ポリエステルは、基材を非常に薄く、しかも破れにくくします。

MultiMark で得られるメリット

- 「様々な要件に対応するさまざまな素材」
- 多くのメーカーの機器で使用可能
- 使い慣れた形状のデバイスマーカー

一般注文データ

種別	ESG 6/15 MM WS	バージョン
注文番号	2619940000	ESG, デバイスマーカー, 6 x 15 mm, 白色
GTIN (EAN)	4050118626148	
数量	3000 ST	

ESG 6/17



長い耐用期間の補償：ESG

マルチカラーおよびマルチフォーマット型式のラベルは、接着階層が強いため、下面に対して最大限の接着力を発揮します。二重積層ポリエステルは、基材を非常に薄く、しかも破れにくくします。

MultiMark で得られるメリット

- 「様々な要件に対応するさまざまな素材」
- 多くのメーカーの機器で使用可能
- 使い慣れた形状のデバイスマーカー

一般注文データ

種別	ESG 6/17 MM WS	バージョン
注文番号	2005100000	ESG, デバイスマーカー, 6 x 17 mm, 白色
GTIN (EAN)	4050118390728	
数量	3000 ST	

DRM270548LT

Weidmüller Interface GmbH & Co. KG
Klingenbergstraße 26
D-32758 Detmold
Germany

www.weidmueller.com

対応

ソケット



D-SERIES DRMシリーズ用リレーソケット

- 2 か 4 CO 接点
- ネジおよびPUSH IN接続
- 標準、および低い高さ

一般注文データ

種別	SCM 2CO ECO	バージョン
注文番号	7760056263	D-SERIES DRM, リレーソケット, 接点数: 2, CO接点, 持続電流: 12 A,
GTIN (EAN)	6944169662966	ねじ接続
数量	10 ST	
種別	SCM 4CO ECO	バージョン
注文番号	7760056264	D-SERIES DRM, リレーソケット, 接点数: 4, CO接点, 持続電流: 6 A, ね
GTIN (EAN)	6944169662973	じ接続
数量	10 ST	
種別	FS 2CO	バージョン
注文番号	7760056106	D-SERIES DRM, リレーソケット, 接点数: 2, CO接点, 持続電流: 12 A,
GTIN (EAN)	4032248855582	ねじ接続
数量	10 ST	
種別	FS 4CO	バージョン
注文番号	7760056107	D-SERIES DRM, リレーソケット, 接点数: 4, CO接点, 持続電流: 10 A,
GTIN (EAN)	4032248855575	ねじ接続
数量	10 ST	
種別	SCM 2CO P	バージョン
注文番号	7760056362	D-SERIES DRM, リレーソケット, 接点数: 2, CO接点, 持続電流: 12 A,
GTIN (EAN)	6944169772269	PUSH IN
数量	10 ST	
種別	SCM 4CO P	バージョン
注文番号	7760056363	D-SERIES DRM, リレーソケット, 接点数: 4, CO接点, 持続電流: 6 A,
GTIN (EAN)	6944169772276	PUSH IN
数量	10 ST	