

## ACT20P-VM-AO-P

Weidmüller Interface GmbH & Co. KG  
Klingenbergstraße 26  
D-32758 Detmold  
Germany

www.weidmueller.com

## 製品イメージ



## ACT20P : 細線仕様ソリューション

- 精密で高性能なシグナルコンバータ
- 取り扱いが容易な解除レバー

## 一般注文データ

バージョン	アナログ遮断増幅器, 入力 : AC/DC 電圧, 0...600 V DC, 0...440 V AC, 出力 : 0-10 V, 0(4)-20 mA, 信号コンバータ/遮断器
注文番号	<a href="#">7760054360</a>
種別	ACT20P-VM-AO-P
GTIN (EAN)	4050118559743
数量	1 items

## ACT20P-VM-AO-P

Weidmüller Interface GmbH & Co. KG  
Klingenbergstraße 26  
D-32758 Detmold  
Germany

www.weidmueller.com

## 技術データ

## 承認

MAMID承認件数



ROHS 適合

UL File Number Search [ULウェブサイト](#)

証明書番号 (cURus) E469563

## 寸法と重量

深さ	114.3 mm	奥行き (インチ)	4.5 inch
高さ	119.2 mm	高さ (インチ)	4.6929 inch
幅	22.5 mm	幅 (インチ)	0.8858 inch
正味重量	140 g		

## 温度

保管温度	-40 °C...85 °C	動作温度	-20 °C...60 °C
動作温度時の湿度	0 ~ 95% (結露なし)	湿度	5 ~ 95%、結露なし

## 失敗の確率

IEC 61508に準拠したSIL	該当なし	MTTF	140 a
-------------------	------	------	-------

## 環境製品コンプライアンス

RoHS 対応状況	準拠 (免除あり)
RoHS 適用除外 (該当する場合/既知の場合)	7a, 7cl
REACH SVHC	Lead 7439-92-1
SCIP	2f6dd957-421a-46db-a0c2-cf1609156924

## 入力

数値入力	1	入力抵抗	1 MΩ±5%
入力電圧	0...30 V DC, 0...60 V DC, 0...300 V DC, 0...440 V DC, 0...660 V DC, 0...60 V AC, 0...144 V AC, 0...300 V AC, 0...440 V AC		

## 出力

出力数	1	負荷インピーダンス電圧	≥ 10kΩ
負荷インピーダンス電流	≤ 500 Ω	種別	アクティブ、接続されたコントロールはパッシブであること
出力電圧、注意	0...10 V	出力電流	0...20 mA, 4...20 mA

## 一般データ

精度	0.5% FSR	保護度合い	IP20
電源電圧	24...240 VUC (±10%)	ステップ応答時間	< 300 ms
取り付けレール	TS 35	消費電力	≤ 100 mA @ 24 VDC, ≤ 120mA @ 24V AC
温度係数	≤ 200 ppm/K	公称電力消費	2 VA

作成日 23.02.2026 03:59:28 MEZ

カタログステータス / 図面

## ACT20P-VM-AO-P

Weidmüller Interface GmbH &amp; Co. KG

Klingenbergstraße 26

D-32758 Detmold

Germany

www.weidmueller.com

## 技術データ

設定	FDT/DTMソフトウェアの使用, CBX200 USB8978580000構成アダプタが必要	動作高度	≤ 2000 m
----	---	------	----------

## 絶縁協調

インパルス耐電圧	4 kV (1.2/50 μs)入力 - 出力, 4 kV (1.2/50 μs)入力/電源, 2.5 kV (1.2/50 μs)/供給 出力	EMC 基準	EN 61326-1, EN 61000-6-2, EN 61000-6-4
サージ電圧カテゴリ	III	汚染度	2
ガルバニック絶縁	入力/出力/供給間	絶縁電圧	1.5 kV AC出力/電源, 2 kV AC入力/出力, 2 kV AC入力/電源
定格電圧	600 V入力/出力, 600 V入力/供給, 300 V出力/電源		

## 接続データ

接続方式	PUSH IN	締め付けトルク、最小	0.4 Nm
締め付けトルク、最大	0.6 Nm	クランプ範囲、定格接続	2.5 mm <sup>2</sup>
クランプ範囲、最小	0.5 mm <sup>2</sup>	クランプ範囲、最大	2.5 mm <sup>2</sup>
配線接続断面 AWG、最小	AWG 26	導体接続断面積 AWG、最大	AWG 14

## パーツの説明

製品概要	アナログ電圧コンバーター ACT20P-VM-AO-S の、DC または AC 電圧測定。アナログ入力信号への、アナログ出力信号 (電流または電圧) に線形変換、および電氣的分離。 特長 <ul style="list-style-type: none"> <li>設定およびモニタリングは、FDT / DTM ソフトウェア "WI-Manager" を介して行われます。</li> <li>限界値を超えた場合、または逆極性 DC 入力電圧が発生した場合に、シグナルおよびアラームが起動されます</li> <li>表側 LED は動作ステータスを示します</li> <li>入力、出力、電源間の 3 方向電氣的分離。</li> </ul>
------	---

## 分類

ETIM 8.0	EC002653	ETIM 9.0	EC002653
ETIM 10.0	EC002653	ECLASS 14.0	27-21-01-20
ECLASS 15.0	27-21-01-20		

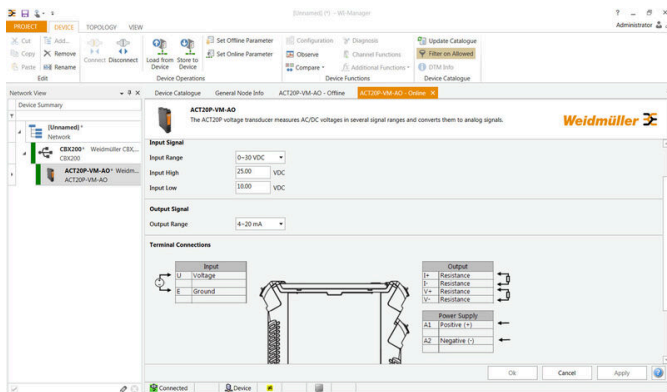
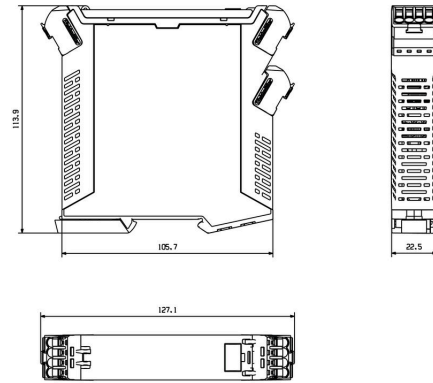
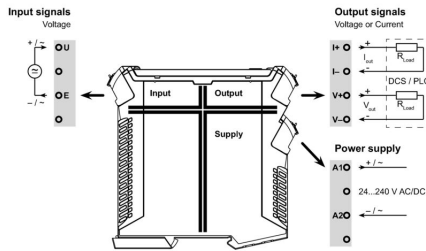
ACT20P-VM-AO-P

Weidmüller Interface GmbH & Co. KG  
 Klingenbergstraße 26  
 D-32758 Detmold  
 Germany

www.weidmueller.com

図面

寸法図



screenshot of configuration with FDT2 / DTM software

## ACT20P-VM-AO-P

Weidmüller Interface GmbH & Co. KG  
Klingenbergstraße 26  
D-32758 Detmold  
Germany

www.weidmueller.com

## アクセサリ

## 空白



ESG は、多くの有名電気機器で使用されている、MultiCard フォーマットの実証済マーカースです。その結果、高品質デバイスへのマーキングが高コントラストで表示されます。

Siemens、ABB、Beckhoff などのメーカーデバイスでは、

一目で、さまざまな種類の装置が利用できます：

- 総合的な用途のタグ、自己接着型またはクリップオン式のタグ、種別に応じて対応します：
- 例えばサーキットブレーカーなどの調整機器の場合は、タグレールにクリップ対応 ESG マーカーを付けます：
- 仕様に準拠した個別のレーザー品質印刷

カスタム印字の場合：お客様のラベリング仕様に関しては、当社のラベリングソフトウェア、M-PrintPRO または M-PrintPRO Online (インストール未実施) のファイルをお送りください。

## 一般注文データ

種別	ESG 6.6/20 BHZ 5.00/04	バージョン
注文番号	<a href="#">1082540000</a>	ESG, デバイスマーカー x 20 mm, PA 66, 色: 白色, プラグ接続可能
GTIN (EAN)	4032248845439	
数量	200 ST	
種別	ESG 8/13.5/43.3 SAI AU	バージョン
注文番号	<a href="#">1912130000</a>	ESG, デバイスマーカー x 13.5 mm, PA 66, 色: 透明, プラグ接続可能
GTIN (EAN)	4032248541164	
数量	5 ST	

## 構成インターフェース



## 一般注文データ

種別	CBX200 USB	バージョン
注文番号	<a href="#">8978580000</a>	
GTIN (EAN)	4032248813759	
数量	1 ST	