

## ACT20P-TMR-RTI-P

Weidmüller Interface GmbH & Co. KG  
Klingenbergstraße 26  
D-32758 Detmold  
Germany

www.weidmueller.com

## 製品イメージ, 図に類似



- ACT20P : 細線仕様ソリューション
- 精密で高性能なシグナルコンバータ
  - 取り扱いが容易な解除レバー

## 一般注文データ

|            |                                     |
|------------|-------------------------------------|
| バージョン      | 限界値モニタリング, 入力: 温度, PT100, 出力: リレー×2 |
| 注文番号       | <a href="#">7760054352</a>          |
| 種別         | ACT20P-TMR-RTI-P                    |
| GTIN (EAN) | 4050118559453                       |
| 数量         | 1 items                             |

## ACT20P-TMR-RTI-P

Weidmüller Interface GmbH & Co. KG  
Klingenbergstraße 26  
D-32758 Detmold  
Germany

www.weidmueller.com

## 技術データ

## 承認

MAMID承認件数



ROHS 適合

UL File Number Search [ULウェブサイト](#)

証明書番号 (cULus) E338066

## 寸法と重量

|      |          |           |             |
|------|----------|-----------|-------------|
| 深さ   | 114.3 mm | 奥行き (インチ) | 4.5 inch    |
| 高さ   | 127.1 mm | 高さ (インチ)  | 5.0039 inch |
| 幅    | 22.5 mm  | 幅 (インチ)   | 0.8858 inch |
| 正味重量 | 140 g    |           |             |

## 温度

|      |                            |      |                |
|------|----------------------------|------|----------------|
| 保管温度 | -40 °C...85 °C             | 動作温度 | -25 °C...65 °C |
| 湿度   | 5 ~ 95%相対湿度、Tu = 40°C、結露なし |      |                |

## 環境製品コンプライアンス

|                          |                                      |
|--------------------------|--------------------------------------|
| RoHS 対応状況                | 準拠 (免除あり)                            |
| RoHS 適用除外 (該当する場合/既知の場合) | 7a, 7cl                              |
| REACH SVHC               | Lead 7439-92-1                       |
| SCIP                     | 2f6dd957-421a-46db-a0c2-cf1609156924 |

## 入力

|        |   |      |               |
|--------|---|------|---------------|
| センサー   | PT100 (2-/3-/4- wire), PTC resistor (2- wire) | 数値入力 | 1             |
| 温度入力範囲 | 設定可能, PT100: -200°C...850 °C                  | 抵抗   | PTC: 0...4 kΩ |

## 出力 (デジタル)

|            |                              |           |  |
|------------|------------------------------|-----------|--|
| 定格スイッチング電流 | 5 A                          | デジタル出力数   | 1  |
| 最大開閉電圧、AC  | 250 V                        | 最大開閉電圧、DC | 30 V   |
| 種別         | 2 x 1 - または 1 x 2 の切り替え接点リレー | アラーム機能    | アラーム範囲: -200 ... 850 °C, 限界値: 高、低、ウィンドウ、ヒステリシス: 2 °C (調整可能), ウィンドウ範囲: 最低 20 °C, アラーム遅延: 0...10 s |

## 一般データ

|          |                                       |         |                          |
|----------|---------------------------------------|---------|--------------------------|
| 精度       | 0.2% FSR, ≤ 2 °C (PT100), ≤ 8 Ω (PTC) | 保護度合い   | IP20                     |
| 電源電圧     | 20 ~ 264 VUC                          | 長期ドリフト  | 0.1 % / 10.000 h         |
| ステップ応答時間 | ≤ 500 ms                              | 取り付けレール | TS 35                    |
| 消費電力     | ≤ 100 mA @ 24 VDC, ≤ 120mA @ 24V AC   | 温度係数    | ≤ 100 ppm/K              |
| 公称電力消費   | 3 VA                                  | 設定      | FDT/DTMソフトウェアの使用, CBX200 |

作成日 27.02.2026 05:59:26 MEZ

カタログステータス / 図面

## ACT20P-TMR-RTI-P

Weidmüller Interface GmbH &amp; Co. KG

Klingenbergstraße 26

D-32758 Detmold

Germany

www.weidmueller.com

USB8978580000構成ア  
ダプタが必要

## 技術データ

動作高度 ≤ 2000 m

## 絶縁協調

|           |                   |        |                                    |
|-----------|-------------------|--------|------------------------------------|
| インパルス耐電圧  | 4 kV (1.2/50 μs)  | EMC 基準 | EN 61326-1                         |
| サージ電圧カテゴリ | III               | 汚染度    | 2                                  |
| ガルバニック絶縁  | 3方向絶縁体, 入力/出力/供給間 | 絶縁電圧   | 2 kV (Input /Output), 1 min, 50 Hz |
| 定格電圧      | 300 V             |        |                                    |

## Ex アプリケーションのデータ (ATEX)

|       |                           |              |                    |
|-------|---------------------------|--------------|--------------------|
| マーキング | II 3 G Ex ec nC IIC T5 Gc | IECEx - ガス表示 | Ex ec nC IIC T5 Gc |
|-------|---------------------------|--------------|--------------------|

## 接続データ

|  |                     |  |                     |
|--|---------------------|--|---------------------|
| 接続方式                                     | PUSH IN             | 締付けトルク、最小                                | 0.4 Nm              |
| 締付けトルク、最大                                | 0.6 Nm              | クランプ範囲、定格接続                              | 2.5 mm <sup>2</sup> |
| クランプ範囲、最小                                | 0.5 mm <sup>2</sup> | クランプ範囲、最大                                | 2.5 mm <sup>2</sup> |
| 配線接続断面 AWG、最小                            | AWG 26              | 導体接続断面積 AWG、最大                           | AWG 14              |
| 導体断面、固定式、最小                              | 0.2 mm <sup>2</sup> | 導体断面、固定式、最大                              | 2.5 mm <sup>2</sup> |
| 配線接続断面、細径撚線、最小                           | 0.2 mm <sup>2</sup> | 配線接続断面、細径撚線、最大                           | 2.5 mm <sup>2</sup> |
| 配線接続断面、ワイヤエンドフェルール付 DIN 46228/4 の細径撚線、最小 | 0.2 mm <sup>2</sup> | 配線接続断面、ワイヤエンドフェルール付 DIN 46228/4 の細径撚線、最大 | 2.5 mm <sup>2</sup> |

## パーツの説明

製品概要 ACT20P-TMR-RTI-S デバイスは、温度センサー信号 (Pu100,PTC) を記録します。ふたつの独立したリレー出力があり、レベルが事前に設定された温度制限を超えたり下回ったりした場合にアラームが発生します。

## 特長

- 設定およびモニタリングは、FDT / DTM ソフトウェア "WI-Manager"を介して行われます。
- フロントパネル LED 表示の動作およびリレーのステータス。
- 入力、出力、電源間の 4 方向電気的分離。

## 分類

|             |             |             |             |
|-------------|-------------|-------------|-------------|
| ETIM 8.0    | EC002919    | ETIM 9.0    | EC002919    |
| ETIM 10.0   | EC002919    | ECLASS 14.0 | 27-21-01-29 |
| ECLASS 15.0 | 27-21-01-29 |             |             |

ACT20P-TMR-RTI-P

Weidmüller Interface GmbH & Co. KG  
 Klingenbergstraße 26  
 D-32758 Detmold  
 Germany

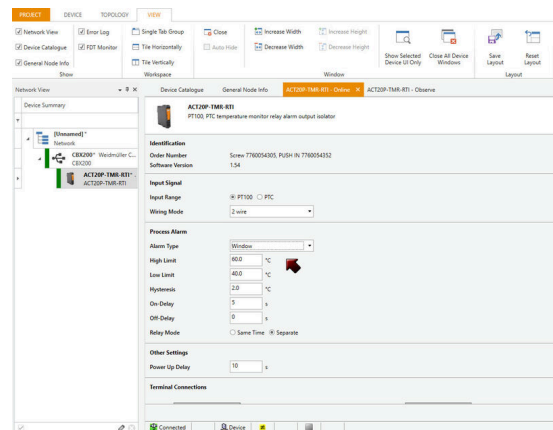
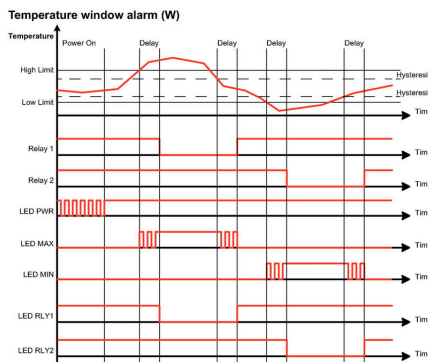
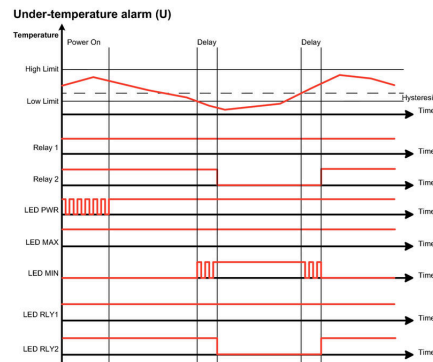
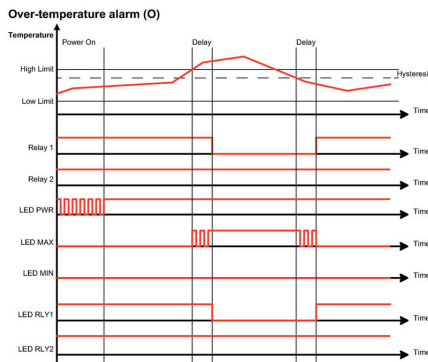
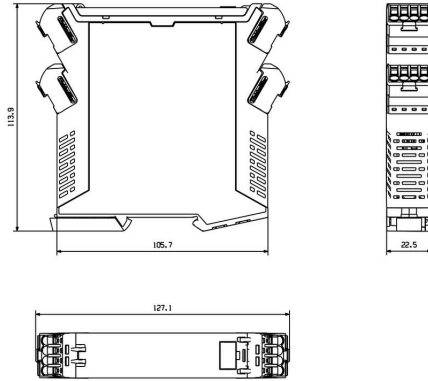
www.weidmueller.com

図面

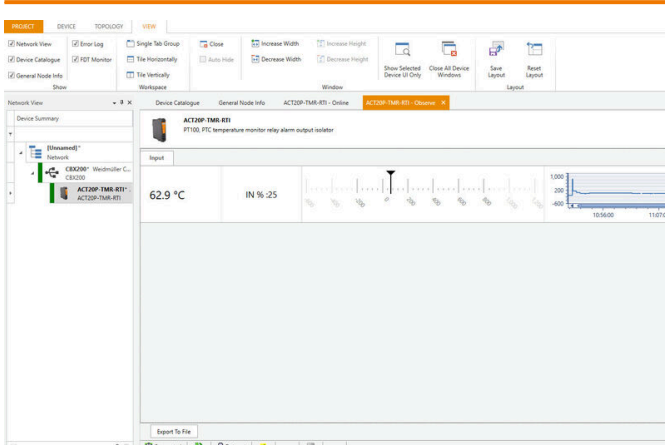
接続図



寸法図, 図に類似



screenshot of configuration with FDT2 / DTM software



screenshot of "observe" with FDT2 / DTM software

## ACT20P-TMR-RTI-P

Weidmüller Interface GmbH & Co. KG  
Klingenbergstraße 26  
D-32758 Detmold  
Germany

## アクセサリ

www.weidmueller.com

## 空白



ESG は、多くの有名電気機器で使用されている、MultiCard フォーマットの実証済マーカースです。その結果、高品質デバイスへのマーキングが高コントラストで表示されます。

Siemens、ABB、Beckhoff などのメーカーデバイスでは、

一目で、さまざまな種類の装置が利用できます：

- 総合的な用途のタグ、自己接着型またはクリップオン式のタグ、種別に応じて対応します：
- 例えばサーキットブレーカーなどの調整機器の場合は、タグレールにクリップ対応 ESG マーカーを付けます：
- 仕様に準拠した個別のレーザー品質印刷

カスタム印字の場合：お客様のラベリング仕様に関しては、当社のラベリングソフトウェア、M-PrintPRO または M-PrintPRO Online (インストール未実施) のファイルをお送りください。

## 一般注文データ

|            |                            |  |
|------------|----------------------------|--|
| 種別         | ESG 6.6/20 BHZ 5.00/04     | バージョン  |
| 注文番号       | <a href="#">1082540000</a> | ESG, デバイスマーカー x 20 mm, PA 66, 色: 白色, プラグ接続可能   |
| GTIN (EAN) | 4032248845439              |  |
| 数量         | 200 ST                     |  |
| 種別         | ESG 8/13.5/43.3 SAI AU     | バージョン  |
| 注文番号       | <a href="#">1912130000</a> | ESG, デバイスマーカー x 13.5 mm, PA 66, 色: 透明, プラグ接続可能 |
| GTIN (EAN) | 4032248541164              |  |
| 数量         | 5 ST                       |  |

## 構成インターフェース



## 一般注文データ

|            |                            |       |
|------------|----------------------------|-------|
| 種別         | CBX200 USB                 | バージョン |
| 注文番号       | <a href="#">8978580000</a> |       |
| GTIN (EAN) | 4032248813759              |       |
| 数量         | 1 ST                       |       |