

EPAK-CI-4CO

Weidmüller Interface GmbH & Co. KG

Klingenbergstraße 26

D-32758 Detmold

Germany

www.weidmueller.com



EPAK モデルシリーズのアナログコンバータは、小型形状が特長です。

このモデルシリーズのアナログコンバータで使用できる幅広い機能は、国際認可を必要としないアプリケーションに適しています。

プロパティ：

- アナログ信号の安全な絶縁、変換、モニタリング
- DIP スイッチを介したデバイス上の、直接入出力パラメータ設定
- 国際認可の該当なし
- 高度な干渉波の影響への耐久性

一般注文データ

バージョン	シグナルコンバータ / 遮断器, 入力: 4-20 mA, 出力: 4-20 mA, 電源電圧: 20...35 V DC
注文番号	7760054308
種別	EPAK-CI-4CO
GTIN (EAN)	6944 169747748
数量	1 items

EPAK-CI-4CO

Weidmüller Interface GmbH & Co. KG
Klingenbergstraße 26
D-32758 Detmold
Germany

www.weidmueller.com

技術データ

承認

MAMID承認件数



ROHS

適合

寸法と重量

深さ	89 mm	奥行き (インチ)	3.5039 inch
高さ	100 mm	高さ (インチ)	3.937 inch
幅	17.5 mm	幅 (インチ)	0.689 inch
正味重量	80 g		

温度

保管温度	-40 °C...85 °C	動作温度	-20 °C...60 °C
------	----------------	------	----------------

失敗の確率

IEC 61508に準拠したSIL	該当なし
-------------------	------

環境製品コンプライアンス

RoHS 対応状況	準拠
REACH SVHC	Lead 7439-92-1
SCIP	6a722fc5-2d22-41b4-9544-5b95e45a4b77

入力

数値入力	1	入力電流	0...20 mA, 4...20 mA
入力抵抗、電流	≤ 100 Ω		

出力

出力数	4	負荷インピーダンス電流	≤ 300 Ω
出力電流	0...20 mA, 4...20 mA		

出力 (デジタル)

定格スイッチング電流	0.1 A	デジタル出力数	0
最大開閉電圧、AC	0 V	最大開閉電圧、DC	0 V

出力 (アナログ)

アナログ出力数	4
---------	---

一般データ

精度	0.1% FSR	保護度合い	IP20
電源電圧	20...35 V DC	ステップ応答時間	≤ 500 ms
消費電力	1.9 W	温度係数	≤ 300 ppm/K
公称電力消費	1.7 VA	設定	なし

EPAK-CI-4CO

Weidmüller Interface GmbH & Co. KG

Klingenbergstraße 26

D-32758 Detmold

Germany

www.weidmueller.com

技術データ

絶縁協調

インパルス耐電圧	3 kV (1.2/50 µs)	EMC 基準	IEC 61326-1
サージ電圧カテゴリ	II	汚染度	2
ガルバニック絶縁	入力/出力/供給間	絶縁電圧	1.5 kV効率
定格電圧	300 V		

接続データ

接続方式	ねじ接続	締め付けトルク、最小	0.4 Nm
締め付けトルク、最大	0.6 Nm	クランプ範囲、定格接続	2 mm ²
クランプ範囲、最小	0.5 mm ²	クランプ範囲、最大	2 mm ²
配線接続断面 AWG、最小	AWG 30	導体接続断面面積 AWG、最大	AWG 14

分類

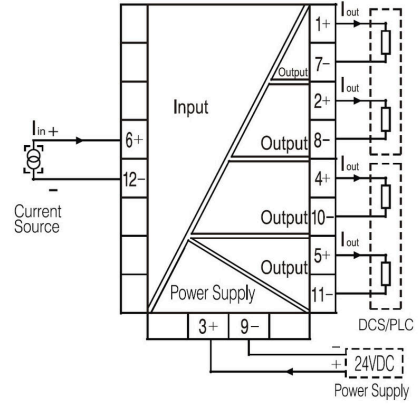
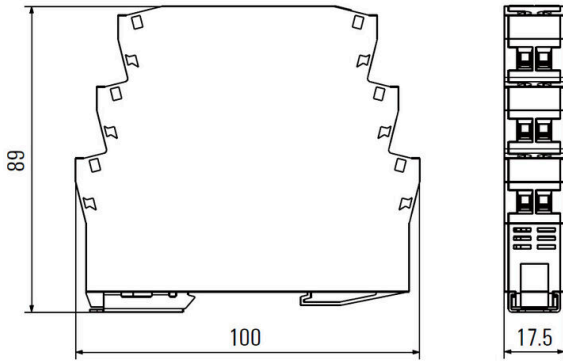
ETIM 8.0	EC002653	ETIM 9.0	EC002653
ETIM 10.0	EC002653	ECLASS 14.0	27-21-01-20
ECLASS 15.0	27-21-01-20		

EPAK-CI-4CO

Weidmüller Interface GmbH & Co. KG
 Klingenbergstraße 26
 D-32758 Detmold
 Germany

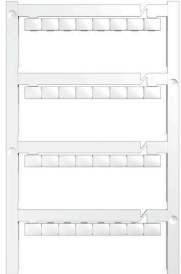
www.weidmueller.com

図面



アクセサリ

空白



Dekafix (DEK) マーカーは、全導体とプラグインコネクタ、さらに電子副次構成に対応する総合マーカーです。このシステムは短い番号ので配列に適しており、即時印刷対応マーカーの広範な範囲を対象とします。

一度の作業手順で迅速にインストールできる被覆剥きを提供します。印刷は読みやすく、コントラストも豊かで、幅は多種類が利用可能です。

- 即時使用可能なマーカーの広い対象範囲
- 迅速な設置に対応する被覆剥き
- ワイドミューラーの全ケーブルコネクタに対応する端子台マーカー

- ブランク MultiCard または標準印刷

カスタム印字の場合：お客様のラベリング仕様に関しては、当社のラベリングソフトウェア、M-PrintPRO または M-PrintPRO Online (インストール未実施) のファイルをお送りください。

一般注文データ

種別	DEK 5/7.5 MC NE WS	バージョン
注文番号	1720620000	Dekafix, 端子マーカー, 5 x 7.5 mm, ピッチ (mm) (P): 7.50
GTIN (EAN)	4008190362300	Weidmueller, 白色
数量	320 ST	