

EPAK-CI-2CO

Weidmüller Interface GmbH & Co. KG

Klingenbergstraße 26

D-32758 Detmold

Germany

www.weidmueller.com

図に類似



EPAK モデルシリーズのアナログコンバータは、小型形状が特長です。

このモデルシリーズのアナログコンバータで使用できる幅広い機能は、国際認可を必要としないアプリケーションに適しています。

プロパティ：

- アナログ信号の安全な絶縁、変換、モニタリング
- DIP スイッチを介したデバイス上の、直接入出力パラメータ設定
- 国際認可の該当なし
- 高度な干渉波の影響への耐久性

一般注文データ

| | |
|------------|---|
| バージョン | シグナルコンバータ / 遮断器, 入力: 4-20 mA, 出力: 2 x 4-20 mA, 電源電圧: 20...35 V DC |
| 注文番号 | 7760054307 |
| 種別 | EPAK-CI-2CO |
| GTIN (EAN) | 6944 16974773 1 |
| 数量 | 1 items |

EPAK-CI-2CO

Weidmüller Interface GmbH & Co. KG
Klingenbergstraße 26
D-32758 Detmold
Germany

www.weidmueller.com

技術データ

承認

MAMID承認件数



ROHS

適合

寸法と重量

| | | | |
|------|---------|-----------|-------------|
| 深さ | 89 mm | 奥行き (インチ) | 3.5039 inch |
| 高さ | 100 mm | 高さ (インチ) | 3.937 inch |
| 幅 | 17.5 mm | 幅 (インチ) | 0.689 inch |
| 正味重量 | 80 g | | |

温度

| | | | |
|------|----------------|------|----------------|
| 保管温度 | -40 °C...85 °C | 動作温度 | -20 °C...60 °C |
|------|----------------|------|----------------|

失敗の確率

| | |
|-------------------|------|
| IEC 61508に準拠したSIL | 該当なし |
|-------------------|------|

環境製品コンプライアンス

| | |
|------------|--------------------------------------|
| RoHS 対応状況 | 準拠 |
| REACH SVHC | Lead 7439-92-1 |
| SCIP | 6a722fc5-2d22-41b4-9544-5b95e45a4b77 |

入力

| | | | |
|---------|---------|------|----------------------|
| 数値入力 | 1 | 入力電流 | 0...20 mA, 4...20 mA |
| 入力抵抗、電流 | ≤ 100 Ω | | |

出力

| | | | |
|------|----------------------|-------------|---------|
| 出力数 | 2 | 負荷インピーダンス電流 | ≤ 300 Ω |
| 出力電流 | 0...20 mA, 4...20 mA | | |

出力 (デジタル)

| | | | |
|------------|-------|-----------|-----|
| 定格スイッチング電流 | 0.1 A | デジタル出力数 | 0 |
| 最大開閉電圧、AC | 0 V | 最大開閉電圧、DC | 0 V |

出力 (アナログ)

| | |
|---------|---|
| アナログ出力数 | 1 |
|---------|---|

一般データ

| | | | |
|------|---|----------|-------------|
| 精度 | 0.1% FSR | 保護度合い | IP20 |
| 電源電圧 | 20...35 V DC | ステップ応答時間 | ≤ 500 ms |
| 消費電力 | ≤ 60mA、24V電源@ 20mA出力、電流供給源 (アクティブセンサ) , ≤ | 温度係数 | ≤ 300 ppm/K |

EPAK-CI-2CO

Weidmüller Interface GmbH & Co. KG
 Klingenbergstraße 26
 D-32758 Detmold
 Germany

www.weidmueller.com

技術データ

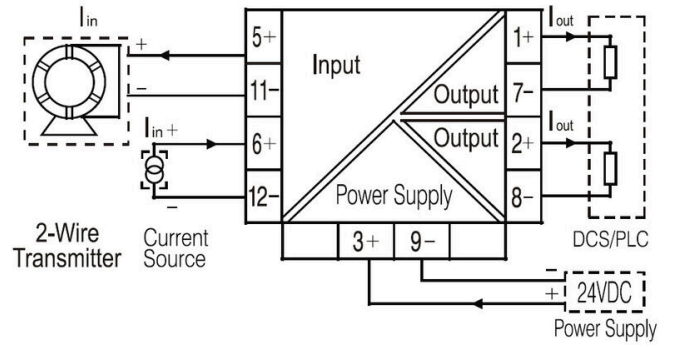
| | | | |
|---------------|----------------------------------|----------------|-------------------|
| | 80mA、24V電源@ 20mA 出力、2線式センサー付属 | | |
| 公称電力消費 | 1.7 VA | 設定 | なし |
| 絶縁協調 | | | |
| インパルス耐電圧 | 3 kV (1.2/50 µs) | EMC 基準 | IEC 61326-1 |
| サージ電圧カテゴリ | II | 汚染度 | 2 |
| ガルバニック絶縁 | 入力/出力/供給間 | 絶縁電圧 | 1.5 kV効率 |
| 定格電圧 | 300 V | | |
| 接続データ | | | |
| 接続方式 | ねじ接続 | 締め付けトルク、最小 | 0.4 Nm |
| 締め付けトルク、最大 | 0.6 Nm | クランプ範囲、定格接続 | 2 mm ² |
| クランプ範囲、最小 | 0.5 mm ² | クランプ範囲、最大 | 2 mm ² |
| 配線接続断面 AWG、最小 | AWG 30 | 導体接続断面積 AWG、最大 | AWG 14 |
| 分類 | | | |
| ETIM 8.0 | EC002653 | ETIM 9.0 | EC002653 |
| ETIM 10.0 | EC002653 | ECLASS 14.0 | 27-21-01-20 |
| ECLASS 15.0 | 27-21-01-20 | | |

EPAK-CI-2CO

Weidmüller Interface GmbH & Co. KG
Klingenbergstraße 26
D-32758 Detmold
Germany

www.weidmueller.com

図面



アクセサリ

空白



Dekafix (DEK) マーカーは、全導体とプラグインコネクタ、さらに電子副次構成に対応する総合マーカーです。このシステムは短い番号ので配列に適しており、即時印刷対応マーカーの広範な範囲を対象とします。

一度の作業手順で迅速にインストールできる被覆剥きを提供します。印刷は読みやすく、コントラストも豊かで、幅は多種類が利用可能です。

- 即時使用可能なマーカーの広い対象範囲
- 迅速な設置に対応する被覆剥き
- ワイドミューラーの全ケーブルコネクタに対応する端子台マーカー

- ブランク MultiCard または標準印刷

カスタム印字の場合：お客様のラベリング仕様に関しては、当社のラベリングソフトウェア、M-PrintPRO または M-PrintPRO Online (インストール未実施) のファイルをお送りください。

一般注文データ

| | | |
|------------|----------------------------|---|
| 種別 | DEK 5/7.5 MC NE WS | バージョン |
| 注文番号 | 1720620000 | Dekafix, 端子マーカー, 5 x 7.5 mm, ピッチ (mm) (P): 7.50 |
| GTIN (EAN) | 4008190362300 | Weidmueller, 白色 |
| 数量 | 320 ST | |