

EPAK-CMR-1PH-5-24V

Weidmüller Interface GmbH & Co. KG
Klingenbergstraße 26
D-32758 Detmold
Germany

www.weidmueller.com



EPAK モデルシリーズのアナログコンバータは、小型形状が特長です。
このモデルシリーズのアナログコンバータで使用できる幅広い機能は、
国際認可を必要としないアプリケーションに適しています。

プロパティ：

- アナログ信号の安全な絶縁、変換、モニタリング
- DIP スイッチを介したデバイス上の、直接入出力パラメータ設定
- 国際認可の該当なし
- 高度な干渉波の影響への耐久性

一般注文データ

バージョン	限界値モニタリング, 入力: AC/DC電圧, 入力: 0... 1 A AC, 出力: リレー
注文番号	7760054246
種別	EPAK-CMR-1PH-5-24V
GTIN (EAN)	6944 169733789
数量	1 items

EPAK-CMR-1PH-5-24V

Weidmüller Interface GmbH & Co. KG
Klingenbergstraße 26
D-32758 Detmold
Germany

www.weidmueller.com

技術データ

承認

MAMID承認件数



ROHS

適合

寸法と重量

深さ	89 mm	奥行き (インチ)	3.5039 inch
高さ	100 mm	高さ (インチ)	3.937 inch
幅	17.5 mm	幅 (インチ)	0.689 inch
長さ	100 mm	長さ (インチ)	3.937 inch
正味重量	80 g		

温度

保管温度	-40 °C...85 °C	動作温度	-40 °C...60 °C
動作温度時の湿度	0 ~ 95% (結露なし)		

失敗の確率

IEC 61508に準拠したSIL 該当なし

環境製品コンプライアンス

RoHS 対応状況	準拠 (免除あり)
RoHS 適用除外 (該当する場合/既知の場合)	7a, 7cl
REACH SVHC	Lead 7439-92-1
SCIP	6a722fc5-2d22-41b4-9544-5b95e45a4b77

入力

入力周波数	40...60 Hz	入力信号	AC (正弦), DC
入力電流	0.1...1A AC/DC, 0.5...5A AC/DC		

出力

出力数 1

出力 (デジタル)

持続電流	3 A	デジタル出力数	1
最大開閉電圧、AC	250 V	最大開閉電圧、DC	30 V
種別	リレー、1 CO 接点	アラーム機能	サージ電流, 電流不足, アラーム範囲: 10%...100% * IN, ヒステリシス: 5% * IN (固定), アラーム遅延: 0...10 s

一般データ

繰り返し精度	2% * IN	精度	5%*IN
保護度合い	IP20	電源電圧	18...30 VDC

作成日 27.02.2026 05:11:55 MEZ

カタログステータス / 図面

EPAK-CMR-1PH-5-24V

Weidmüller Interface GmbH & Co. KG
 Klingenbergstraße 26
 D-32758 Detmold
 Germany

www.weidmueller.com

技術データ

ステップ応答時間	<220 ms (10 ~ 90%)	消費電力	<60 mA @24 VDC
温度係数	≤ 250 ppm/K, ± 250 ppm/K, 350 ppm/K	公称電力消費	1.5 VA
設定	DIPスイッチ及びポテンシオメータ	動作高度	≤ 2000 m

絶縁協調

インパルス耐電圧	4 kV (1.2/50 µs)	EMC 基準	IEC 61000-6 /-2, IEC 61000-6-4
サージ電圧カテゴリー	II	汚染度	2
ガルバニック絶縁	入力/出力/供給/リレー間	絶縁電圧	2.2 kVAC, 1 min, 50 Hz
定格電圧	300 V ACrms		

接続データ

接続方式	ねじ接続	締付けトルク、最小	0.4 Nm
締付けトルク、最大	0.6 Nm	クランプ範囲、定格接続	2 mm ²
クランプ範囲、最小	0.5 mm ²	クランプ範囲、最大	2 mm ²
配線接続断面 AWG、最小	AWG 30	導体接続断面積 AWG、最大	AWG 14

分類

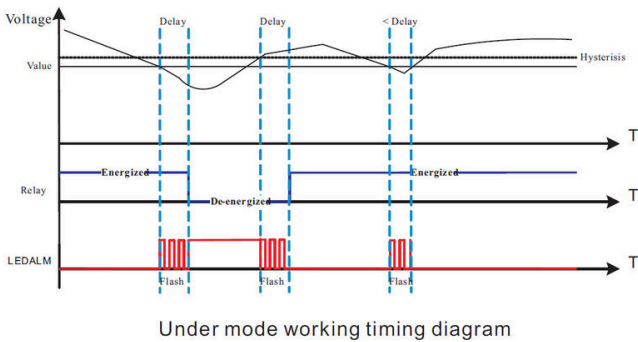
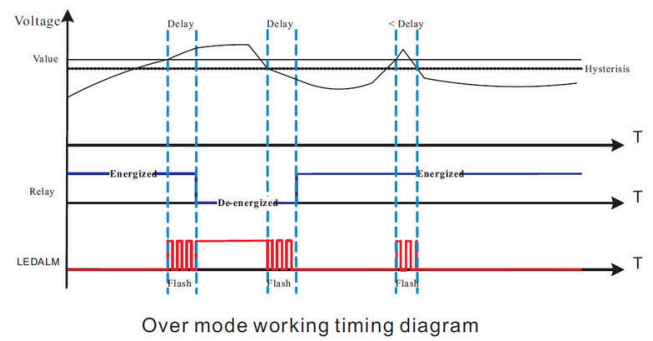
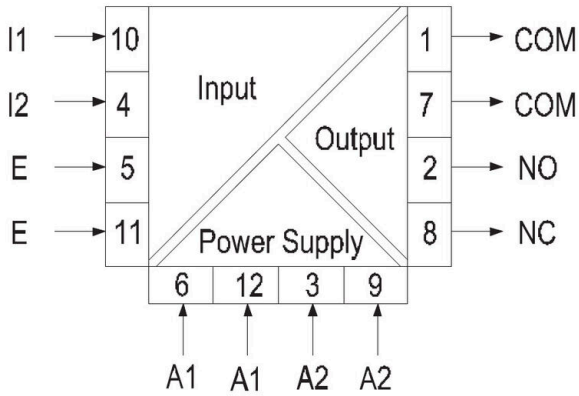
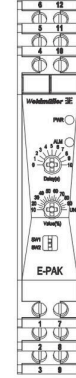
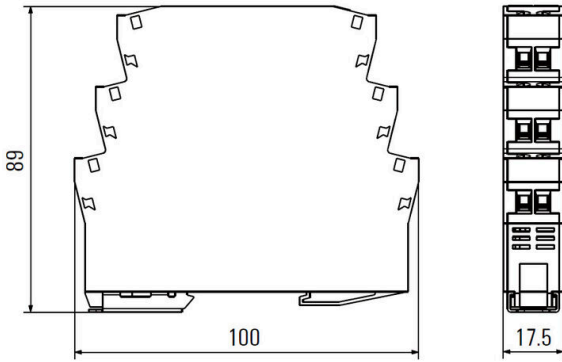
ETIM 8.0	EC002654	ETIM 9.0	EC002654
ETIM 10.0	EC002654	ECLASS 14.0	27-21-01-22
ECLASS 15.0	27-21-01-22		

EPAK-CMR-1PH-5-24V

Weidmüller Interface GmbH & Co. KG
 Klingenbergstraße 26
 D-32758 Detmold
 Germany

www.weidmueller.com

図面



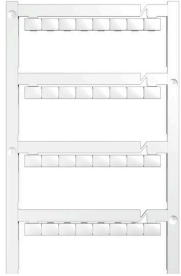
EPAK-CMR-1PH-5-24V

Weidmüller Interface GmbH & Co. KG
Klingenbergstraße 26
D-32758 Detmold
Germany

アクセサリ

www.weidmueller.com

空白



Dekafix (DEK) マーカーは、全導体とプラグインコネクタ、さらに電子副次構成に対応する総合マーカーです。このシステムは短い番号ので配列に適しており、即時印刷対応マーカーの広範な範囲を対象とします。

一度の作業手順で迅速にインストールできる被覆剥きを提供します。印刷は読みやすく、コントラストも豊かで、幅は多種類が利用可能です。

- 即時使用可能なマーカーの広い対象範囲
- 迅速な設置に対応する被覆剥き
- ワイドミューラーの全ケーブルコネクタに対応する端子台マーカー

- ブランク MultiCard または標準印刷

カスタム印字の場合：お客様のラベリング仕様に関しては、当社のラベリングソフトウェア、M-PrintPRO または M-PrintPRO Online (インストール未実施) のファイルをお送りください。

一般注文データ

種別	DEK 5/7.5 MC NE WS	バージョン
注文番号	1720620000	Dekafix, 端子マーカー, 5 x 7.5 mm, ピッチ (mm) (P): 7.50
GTIN (EAN)	4008190362300	Weidmueller, 白色
数量	320 ST	