

## EPAK-VMR-1PH-300-230V

Weidmüller Interface GmbH & Co. KG  
Klingenbergstraße 26  
D-32758 Detmold  
Germany

www.weidmuller.com



EPAK モデルシリーズのアナログコンバータは、小型形状が特長です。  
このモデルシリーズのアナログコンバータで使用できる幅広い機能は、  
国際認可を必要としないアプリケーションに適しています。

プロパティ:

- アナログ信号の安全な絶縁、変換、モニタリング
- DIP スイッチを介したデバイス上の、直接入出力パラメータ設定
- 国際認可の該当なし
- 高度な干渉波の影響への耐久性

## 一般注文データ

バージョン	限界値モニタリング, 入力: 単相電圧, 入力: 1 phase, 出力: リレー
注文番号	<a href="#">7760054245</a>
種別	EPAK-VMR-1PH-300-230V
GTIN (EAN)	6944 169733772
数量	1 items

## EPAK-VMR-1PH-300-230V

Weidmüller Interface GmbH & Co. KG  
Klingenbergstraße 26  
D-32758 Detmold  
Germany

www.weidmueller.com

## 技術データ

## 承認

MAMID承認件数



ROHS

適合

## 寸法と重量

深さ	89 mm	奥行き (インチ)	3.5039 inch
高さ	100 mm	高さ (インチ)	3.937 inch
幅	17.5 mm	幅 (インチ)	0.689 inch
長さ	100 mm	長さ (インチ)	3.937 inch
正味重量	80 g		

## 温度

保管温度	-40 °C...85 °C	動作温度	-40 °C...60 °C
動作温度時の湿度	0 ~ 95% (結露なし)		

## 失敗の確率

IEC 61508に準拠したSIL 該当なし

## 環境製品コンプライアンス

RoHS 対応状況	準拠
REACH SVHC	Lead 7439-92-1
SCIP	6a722fc5-2d22-41b4-9544-5b95e45a4b77

## 入力

入力周波数	40...60 Hz	入力電圧	U1: 30...300 VAC/DC, U2: 6...60 VAC/DC
入力信号	DC, AC (正弦)	入力抵抗、電圧	1 MΩ±5%

## 出力

出力数	1
-----	---

## 出力 (デジタル)

定格スイッチング電流	3 A	デジタル出力数	1
最大開閉電圧、AC	250 V	最大開閉電圧、DC	30 V
種別	リレー、1 CO 接点	アラーム機能	サージ電圧, 低電圧, アラーム 範囲: 10%...100% * IN, ヒステリシス: 5% * UN (固定), アラーム遅延: 0...10 s

## 一般データ

繰り返し精度	2% *U定格電圧	精度	公差の設定: 5%/UN, 透過 過許容値: Uの5%N
保護度合い	IP20	電源電圧	85...264 VAC

## EPAK-VMR-1PH-300-230V

Weidmüller Interface GmbH & Co. KG  
Klingenbergstraße 26  
D-32758 Detmold  
Germany

www.weidmueller.com

## 技術データ

ステップ応答時間	≤ 200 ms (10...90%)	消費電力	<60 mA @24 VDC, <9 mA @230 VAC
温度係数	最終値の≤ 250 ppm/K, ± 250 ppm/K, 350 ppm/K	公称電力消費	1.5 VA
設定	DIPスイッチ及びポテンシオメータ	動作高度	≤ 2000 m

## 絶縁協調

インパルス耐電圧	4 kV (1.2/50 µs)	EMC 基準	IEC 61000-6-2, IEC 61000-6-4, EN 61326
サージ電圧カテゴリー	III	汚染度	2
ガルバニック絶縁	入力/出力/供給/リレー間	絶縁電圧	2.2 kVAC, 1 min, 50 Hz
定格電圧	300 V ACrms		

## 接続データ

接続方式	ねじ接続	締付けトルク、最小	0.4 Nm
締付けトルク、最大	0.6 Nm	クランプ範囲、定格接続	2 mm <sup>2</sup>
クランプ範囲、最小	0.5 mm <sup>2</sup>	クランプ範囲、最大	2 mm <sup>2</sup>
配線接続断面 AWG、最小	AWG 30	導体接続断面積 AWG、最大	AWG 14

## 分類

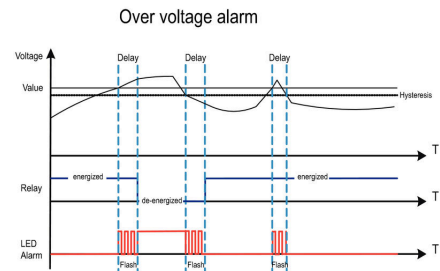
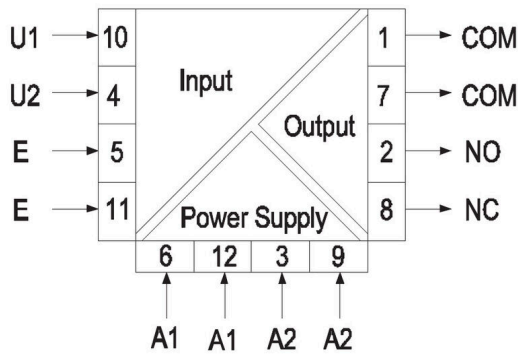
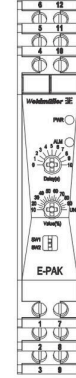
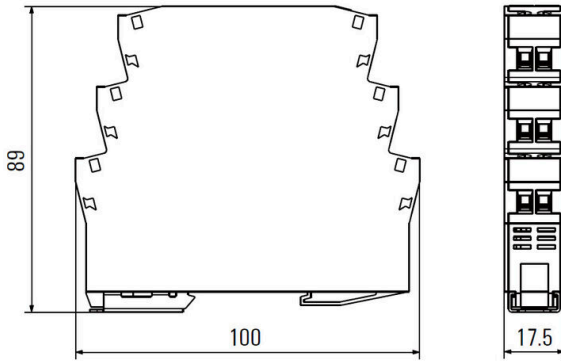
ETIM 8.0	EC002654	ETIM 9.0	EC002654
ETIM 10.0	EC002654	ECLASS 14.0	27-21-01-22
ECLASS 15.0	27-21-01-22		

**EPAK-VMR-1PH-300-230V**

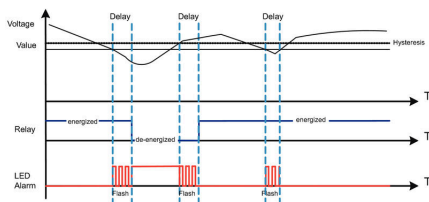
**Weidmüller Interface GmbH & Co. KG**  
 Klingenbergstraße 26  
 D-32758 Detmold  
 Germany

www.weidmueller.com

図面



Under voltage alarm



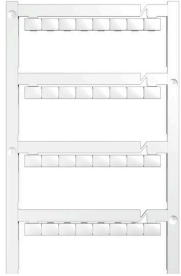
## EPAK-VMR-1PH-300-230V

Weidmüller Interface GmbH & Co. KG  
Klingenbergstraße 26  
D-32758 Detmold  
Germany

## アクセサリ

www.weidmueller.com

## 空白



Dekafix (DEK) マーカーは、全導体とプラグインコネクタ、さらに電子副次構成に対応する総合マーカーです。このシステムは短い番号ので配列に適しており、即時印刷対応マーカーの広範な範囲を対象とします。

一度の作業手順で迅速にインストールできる被覆剥きを提供します。印刷は読みやすく、コントラストも豊かで、幅は多種類が利用可能です。

- 即時使用可能なマーカーの広い対象範囲
- 迅速な設置に対応する被覆剥き
- ワイドミューラーの全ケーブルコネクタに対応する端子台マーカー

- ブランク MultiCard または標準印刷

カスタム印字の場合：お客様のラベリング仕様に関しては、当社のラベリングソフトウェア、M-PrintPRO または M-PrintPRO Online (インストール未実施) のファイルをお送りください。

## 一般注文データ

種別	DEK 5/7.5 MC NE WS	バージョン
注文番号	<a href="#">1720620000</a>	Dekafix, 端子マーカー, 5 x 7.5 mm, ピッチ (mm) (P): 7.50
GTIN (EAN)	4008190362300	Weidmueller, 白色
数量	320 ST	