

## EPAK-2CI-2CO-ILP

Weidmüller Interface GmbH &amp; Co. KG

Klingenbergstraße 26

D-32758 Detmold

Germany

www.weidmueller.com



EPAK モデルシリーズのアナログコンバータは、小型形状が特長です。

このモデルシリーズのアナログコンバータで使用できる幅広い機能は、国際認可を必要としないアプリケーションに適しています。

プロパティ：

- アナログ信号の安全な絶縁、変換、モニタリング
- DIP スイッチを介したデバイス上の、直接入出力パラメータ設定
- 国際認可の該当なし
- 高度な干渉波の影響への耐久性

## 一般注文データ

バージョン	シグナルコンバータ / 遮断器, 入力: 4-20 mA, 出力: 4-20 mA, 電源電圧: ループ電源供給, 4...20 mA入力
注文番号	<a href="#">7760054180</a>
種別	EPAK-2CI-2CO-ILP
GTIN (EAN)	6944169701511
数量	1 items

## EPAK-2CI-2CO-ILP

Weidmüller Interface GmbH & Co. KG  
Klingenbergstraße 26  
D-32758 Detmold  
Germany

www.weidmueller.com

## 技術データ

## 承認

MAMID承認件数



ROHS

適合

## 寸法と重量

深さ	89 mm	奥行き (インチ)	3.5039 inch
高さ	100 mm	高さ (インチ)	3.937 inch
幅	17.5 mm	幅 (インチ)	0.689 inch
長さ	100 mm	長さ (インチ)	3.937 inch
正味重量	80 g		

## 温度

保管温度	-40 °C...85 °C	動作温度	-20 °C...60 °C
動作温度時の湿度	5 ~ 95%、結露なし		

## 失敗の確率

IEC 61508に準拠したSIL 該当なし

## 環境製品コンプライアンス

RoHS 対応状況	準拠 (免除あり)
RoHS 適用除外 (該当する場合/既知の場合)	7a, 7cl
REACH SVHC	Lead 7439-92-1
SCIP	6a722fc5-2d22-41b4-9544-5b95e45a4b77

## 入力

数値入力	2	入力電流	4...20 mA (電流ループ)
電圧降下、電流入力	≤30 V		

## 出力

出力数	2	負荷インピーダンス電流	≤450 Ω
出力電流	4...20 mA		

## 出力 (デジタル)

定格スイッチング電流	0.1 A	最大開閉電圧、AC	0 V
最大開閉電圧、DC	0 V		

## 一般データ

精度	0.15% VOM FSR	保護度合い	IP20
電源電圧	ループ電源供給、4...20 mA入力	ステップ応答時間	100 ms
温度係数	≤ 150 ppm/K	公称電力消費	1.7 VA
設定	なし		

## EPAK-2CI-2CO-ILP

Weidmüller Interface GmbH & Co. KG  
Klingenbergstraße 26  
D-32758 Detmold  
Germany

www.weidmueller.com

## 技術データ

## 絶縁協調

インパルス耐電圧	4 kV (1.2/50 µs)	EMC 基準	EN 61326
サージ電圧カテゴリ	III	汚染度	2
ガルバニック絶縁	入力/出力間	絶縁電圧	2 kV効率
定格電圧	300 V ACrms		

## 接続データ

接続方式	ねじ接続	締め付けトルク、最小	0.4 Nm
締め付けトルク、最大	0.6 Nm	クランプ範囲、定格接続	2 mm <sup>2</sup>
クランプ範囲、最小	0.5 mm <sup>2</sup>	クランプ範囲、最大	2 mm <sup>2</sup>
配線接続断面 AWG、最小	AWG 30	導体接続断面面積 AWG、最大	AWG 14

## 分類

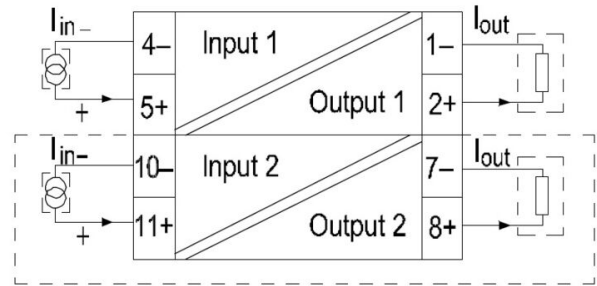
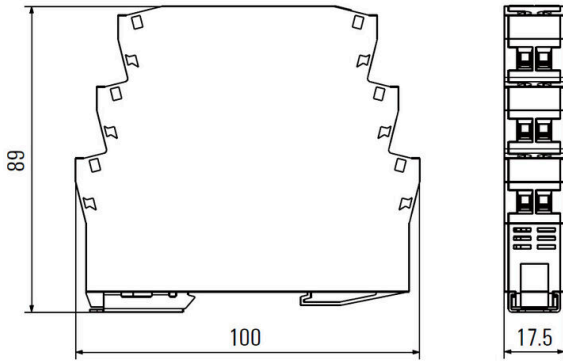
ETIM 8.0	EC002653	ETIM 9.0	EC002653
ETIM 10.0	EC002653	ECLASS 14.0	27-21-01-20
ECLASS 15.0	27-21-01-20		

**EPAK-2CI-2CO-ILP**

**Weidmüller Interface GmbH & Co. KG**  
 Klingenbergstraße 26  
 D-32758 Detmold  
 Germany

[www.weidmueller.com](http://www.weidmueller.com)

図面



## EPAK-2CI-2CO-ILP

Weidmüller Interface GmbH & Co. KG  
Klingenbergstraße 26  
D-32758 Detmold  
Germany

## アクセサリ

www.weidmueller.com

## 空白



Dekafix (DEK) マーカーは、半導体とプラグインコネクタ、さらに電子副次構成に対応する総合マーカーです。このシステムは短い番号ので配列に適しており、即時印刷対応マーカーの広範な範囲を対象とします。

一度の作業手順で迅速にインストールできる被覆剥きを提供します。印刷は読みやすく、コントラストも豊かで、幅は多種類が利用可能です。

- 即時使用可能なマーカーの広い対象範囲
- 迅速な設置に対応する被覆剥き
- ワイドミューラーの全ケーブルコネクタに対応する端子台マーカー

- ブランク MultiCard または標準印刷

カスタム印字の場合：お客様のラベリング仕様に関しては、当社のラベリングソフトウェア、M-PrintPRO または M-PrintPRO Online (インストール未実施) のファイルをお送りください。

## 一般注文データ

種別	DEK 5/7.5 MC NE WS	バージョン
注文番号	<a href="#">1720620000</a>	Dekafix, 端子マーカー, 5 x 7.5 mm, ピッチ (mm) (P): 7.50
GTIN (EAN)	4008190362300	Weidmueller, 白色
数量	320 ST	