

ACT20P-CI-CO-ILP-S

Weidmüller Interface GmbH & Co. KG
Klingenbergstraße 26
D-32758 Detmold
Germany

www.weidmueller.com

図に類似



ACT20P：細線仕様ソリューション

- 精密で高性能なシグナルコンバータ
- 取り扱いが容易な解除レバー

一般注文データ

バージョン	パッシブアイソレータ, 入力: 0(4)-20 mA, (ループ電源), 出力: 0(4)-20 mA, 入力電流ループフィード
注文番号	7760054123
種別	ACT20P-CI-CO-ILP-S
GTIN (EAN)	6944169656637
数量	1 items

ACT20P-CI-CO-ILP-S

Weidmüller Interface GmbH & Co. KG
Klingenbergstraße 26
D-32758 Detmold
Germany

www.weidmueller.com

技術データ

承認

MAMID承認件数



ROHS 適合

UL File Number Search [ULウェブサイト](#)

証明書番号 (cURusEX) E338066

証明書番号 (cULus) E469563

寸法と重量

深さ	114 mm	奥行き (インチ)	4.4882 inch
高さ	117.2 mm	高さ (インチ)	4.6142 inch
幅	12.5 mm	幅 (インチ)	0.4921 inch
正味重量	100 g		

温度

保管温度	-40 °C...85 °C	動作温度	-20 °C...60 °C
動作温度時の湿度	0 ~ 95% (結露なし)	湿度	5 ~ 95%、結露なし

失敗の確率

IEC 61508に準拠したSIL 該当なし

環境製品コンプライアンス

RoHS 対応状況 準拠 (免除あり)

RoHS 適用除外 (該当する場合/既知の場合) 7a, 7cl

REACH SVHC Lead 7439-92-1

SCIP 2f6dd957-421a-46db-a0c2-cf1609156924

入力

センサー	4線式センサ (独自電源を使用), 電流源	数値入力	1
入力電流	0 (4) ...20 mA 電流ループ	電圧降下、電流入力	3.8 V

出力

出力数	1	負荷インピーダンス電流	≤ 600 Ω
種別	アクティブ、接続されたコントロールはパッシブであること	出力電流	0...20 mA (入力が 0...20 mA の場合), 4...20 mA (入力が 4...20 mA の場合)

一般データ

精度	< 0.1%の終了値	保護度合い	IP20
電源電圧	ループ電源供給、4...20 mA入力	ステップ応答時間	≤ 1 ms
取り付けレール	TS 35	温度係数	≤ 100 ppm/K
公称電力消費	2 VA	設定	なし
動作高度	≤ 2000 m		

作成日 02.03.2026 04:14:24 MEZ

カタログステータス / 図面

ACT20P-CI-CO-ILP-S

Weidmüller Interface GmbH & Co. KG
Klingenbergstraße 26
D-32758 Detmold
Germany

www.weidmueller.com

技術データ

絶縁協調

インパルス耐電圧	3 kV (1.2/50 µs)	EMC 基準	EN 61326-1, EN 61000-6-2, EN 61000-6-4
サージ電圧カテゴリー	III	汚染度	2
ガルバニック絶縁	2方向絶縁体	絶縁電圧	2.5 kV (入力/出力)
定格電圧	300 V		

Ex アプリケーションのデータ (ATEX)

マーキング	II 3 G Ex ec IIC T6 Gc	IECEx - ガス表示	Ex ec IIC T6 Gc
-------	------------------------	--------------	-----------------

接続データ

接続方式	ねじ接続	締付けトルク、最小	0.4 Nm
締付けトルク、最大	0.6 Nm	クランプ範囲、定格接続	2.5 mm ²
クランプ範囲、最小	0.5 mm ²	クランプ範囲、最大	2.5 mm ²
配線接続断面 AWG、最小	AWG 26	導体接続断面積 AWG、最大	AWG 12

パーツの説明

製品概要	ACT20P-CI-CO-ILP-S 固定式パッシブ遮断装置は、アナログ標準電流源信号を絶縁します。アナログ入力の電流信号を線形に変換し、電気的分離してアナログ出力電流信号に変換します。入力電流ループを介してデバイスに電力が供給されます。		
	特長		
	• 入力と出力間の 2 方向の電気的分離 (シングルチャネル装置)。		

分類

ETIM 8.0	EC002653	ETIM 9.0	EC002653
ETIM 10.0	EC002653	ECLASS 14.0	27-21-01-20
ECLASS 15.0	27-21-01-20		

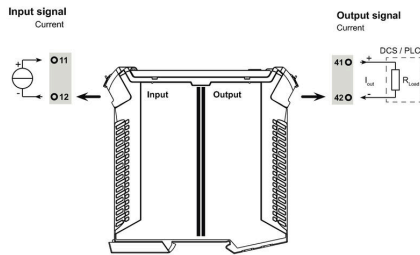
ACT20P-CI-CO-ILP-S

Weidmüller Interface GmbH & Co. KG
 Klingenbergstraße 26
 D-32758 Detmold
 Germany

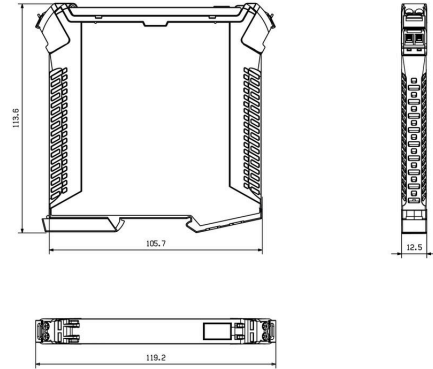
www.weidmueller.com

図面

接続図



寸法図



ACT20P-CI-CO-ILP-S

Weidmüller Interface GmbH & Co. KG
Klingenbergstraße 26
D-32758 Detmold
Germany

www.weidmueller.com

アクセサリ

空白



ESG は、多くの有名電気機器で使用されている、MultiCard フォーマットの実証済マーカースです。その結果、高品質デバイスへのマーキングが高コントラストで表示されます。

Siemens、ABB、Beckhoff などのメーカーデバイスでは、

一目で、さまざまな種類の装置が利用できます：

- 総合的な用途のタグ、自己接着型またはクリップオン式のタグ、種別に応じて対応します：
- 例えばサーキットブレーカーなどの調整機器の場合は、タグレールにクリップ対応 ESG マーカーを付けます：
- 仕様に準拠した個別のレーザー品質印刷

カスタム印字の場合：お客様のラベリング仕様に関しては、当社のラベリングソフトウェア、M-PrintPRO または M-PrintPRO Online (インストール未実施) のファイルをお送りください。

一般注文データ

種別	ESG 8/13.5/43.3 SAI AU	バージョン
注文番号	1912130000	ESG, デバイスマーカー x 13.5 mm, PA 66, 色: 透明, プラグ接続可能
GTIN (EAN)	4032248541164	
数量	5 ST	
種別	ESG 6.6/11 BHZ 5.00/02	バージョン
注文番号	1082490000	ESG, デバイスマーカー x 11 mm, PA 66, 色: 白色, プラグ接続可能
GTIN (EAN)	4032248845330	
数量	200 ST	