

ACT20P-CI-2CO-OLP-S

Weidmüller Interface GmbH & Co. KG
Klingenbergstraße 26
D-32758 Detmold
Germany

www.weidmueller.com

図に類似



ACT20P：細線仕様ソリューション

- 精密で高性能なシグナルコンバータ
- 取り扱いが容易な解除レバー

一般注文データ

| | |
|------------|--|
| バージョン | パッシブアイソレータ, 入力: 4-20 mA, 出力: 2 x 4-20 mA, (ループ電源), 信号分配装置, 出力電流ループ電源供給 |
| 注文番号 | 7760054122 |
| 種別 | ACT20P-CI-2CO-OLP-S |
| GTIN (EAN) | 6944169656620 |
| 数量 | 1 items |

ACT20P-CI-2CO-OLP-S

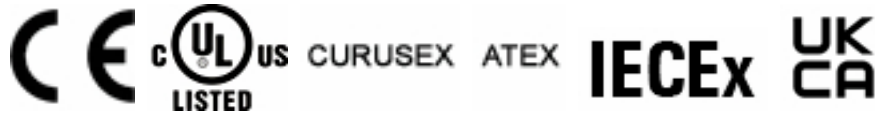
Weidmüller Interface GmbH & Co. KG
Klingenbergstraße 26
D-32758 Detmold
Germany

www.weidmueller.com

技術データ

承認

MAMID承認件数



ROHS 適合

UL File Number Search [ULウェブサイト](#)

証明書番号 (cURusEX) E338066

証明書番号 (cULus) E469563

寸法と重量

| | | | |
|------|----------|-----------|-------------|
| 深さ | 114 mm | 奥行き (インチ) | 4.4882 inch |
| 高さ | 117.2 mm | 高さ (インチ) | 4.6142 inch |
| 幅 | 12.5 mm | 幅 (インチ) | 0.4921 inch |
| 正味重量 | 105 g | | |

温度

| | | | |
|------|----------------|------|----------------|
| 保管温度 | -40 °C...85 °C | 動作温度 | -20 °C...60 °C |
| 湿度 | 5 ~ 95%、結露なし | | |

失敗の確率

IEC 61508に準拠したSIL 該当なし

環境製品コンプライアンス

RoHS 対応状況 準拠 (免除あり)

RoHS 適用除外 (該当する場合/既知の場合) 7a, 7cl

REACH SVHC Lead 7439-92-1

SCIP 2f6dd957-421a-46db-a0c2-cf1609156924

入力

| | | | |
|------|-----------------------|-----------|------|
| センサー | 電流源, 4線式センサ (独自電源を使用) | 数値入力 | 1 |
| 入力電流 | 4...20mA | 電圧降下、電流入力 | <3 V |

出力

| | | | |
|-----|---------------------------|-------------|--|
| 出力数 | 2 | 負荷インピーダンス電流 | $RL = (UB-12 V) / 20 \pm 20 \text{ mA}$ (24 Vで600 Ωなど) |
| 種別 | パッシブ, 接続コントロールがアクティブであること | 出力電流 | 4...20 mA、ループ駆動式 |

出力 (アナログ)

アナログ出力数 2

一般データ

| | | | |
|------|--------------------------------|----------|------|
| 精度 | < 0.1%の終了値 | 保護度合い | IP20 |
| 電源電圧 | 出力電流ループ経由, 最小12 V DC/最大30 V DC | ステップ応答時間 | 2 ms |

作成日 22.06.2026 08:39:45 MEZ

カタログステータス / 図面

ACT20P-CI-2CO-OLP-S

Weidmüller Interface GmbH & Co. KG

Klingenbergstraße 26

D-32758 Detmold

Germany

www.weidmueller.com

技術データ

| | | | |
|------------------|-------|--------|-------------|
| 取り付けレール | TS 35 | 温度係数 | ≤ 100 ppm/K |
| HART® による信号転送の種別 | 不変 | 公称電力消費 | 2 VA |
| 設定 | なし | 動作高度 | ≤ 2000 m |

絶縁協調

| | | | |
|------------|------------------|--------|------------------------------------|
| インパルス耐電圧 | 4 kV (1.2/50 μs) | EMC 基準 | EN 61326-1 |
| サージ電圧カテゴリー | III | 汚染度 | 2 |
| ガルバニック絶縁 | 3方向絶縁体 | 絶縁電圧 | 2 kV (Input /Output), 1 min, 50 Hz |
| 定格電圧 | 300 V | | |

Ex アプリケーションのデータ (ATEX)

| | | | |
|-------|------------------------|--------------|-----------------|
| マーキング | II 3 G Ex ec IIC T6 Gc | IECEx - ガス表示 | Ex ec IIC T6 Gc |
|-------|------------------------|--------------|-----------------|

接続データ

| | | | |
|---------------|---------------------|----------------|---------------------|
| 接続方式 | ねじ接続 | 締付けトルク、最小 | 0.4 Nm |
| 締付けトルク、最大 | 0.6 Nm | クランプ範囲、定格接続 | 2.5 mm ² |
| クランプ範囲、最小 | 0.5 mm ² | クランプ範囲、最大 | 2.5 mm ² |
| 配線接続断面 AWG、最小 | AWG 26 | 導体接続断面積 AWG、最大 | AWG 12 |

パーツの説明

| | |
|------|---|
| 製品概要 | AACT20P-CI-2CO-OLP-S 固定式パッシブ遮断装置は、アナログ標準電流源信号を絶縁します。アナログの入力電流信号をリニア変換して増倍させ、電氣的に絶縁された 2 点の出力電流信号を得ることができます。出力電流ループを介してデバイスに電力が供給されます。 |
| 特長 | <ul style="list-style-type: none"> 入力、出力 1、出力 2 間の 3 方向の電氣的分離。 |

分類

| | | | |
|-------------|-------------|-------------|-------------|
| ETIM 8.0 | EC002653 | ETIM 9.0 | EC002653 |
| ETIM 10.0 | EC002653 | ECLASS 14.0 | 27-21-01-20 |
| ECLASS 15.0 | 27-21-01-20 | | |

ACT20P-CI-2CO-OLP-S

Weidmüller Interface GmbH & Co. KG
 Klingenbergstraße 26
 D-32758 Detmold
 Germany

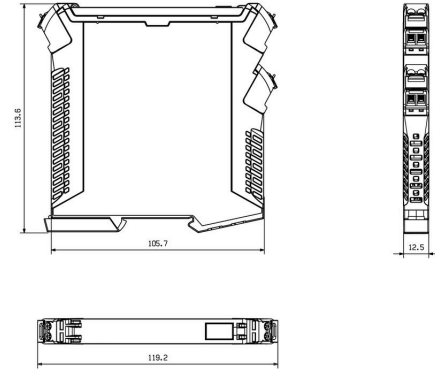
www.weidmueller.com

図面

接続図



寸法図



ACT20P-CI-2CO-OLP-S

Weidmüller Interface GmbH & Co. KG
Klingenbergstraße 26
D-32758 Detmold
Germany

www.weidmueller.com

アクセサリ

空白



ESG は、多くの有名電気機器で使用されている、MultiCard フォーマットの実証済マーカ―です。その結果、高品質デバイスへのマーキングが高コントラストで表示されます。

Siemens、ABB、Beckhoff などのメーカーデバイスでは、

一目で、さまざまな種類の装置が利用できます：

- 総合的な用途のタグ、自己接着型またはクリップオン式のタグ、種別に応じて対応します：
- 例えばサーキットブレーカーなどの調整機器の場合は、タグレールにクリップ対応 ESG マーカ―を付けます：
- 仕様に準拠した個別のレーザー品質印刷

カスタム印字の場合：お客様のラベリング仕様に関しては、当社のラベリングソフトウェア、M-PrintPRO または M-PrintPRO Online (インストール未実施) のファイルをお送りください。

一般注文データ

| | | |
|------------|----------------------------|--|
| 種別 | ESG 8/13.5/43.3 SAI AU | バージョン |
| 注文番号 | 1912130000 | ESG, デバイスマーカ― x 13.5 mm, PA 66, 色: 透明, プラグ接続可能 |
| GTIN (EAN) | 4032248541164 | |
| 数量 | 5 ST | |
| 種別 | ESG 6.6/11 BHZ 5.00/02 | バージョン |
| 注文番号 | 1082490000 | ESG, デバイスマーカ― x 11 mm, PA 66, 色: 白色, プラグ接続可能 |
| GTIN (EAN) | 4032248845330 | |
| 数量 | 200 ST | |