

ACT20P-VI1-CO-OLP-S

Weidmüller Interface GmbH & Co. KG
Klingenbergstraße 26
D-32758 Detmold
Germany

www.weidmueller.com

図に類似



- ACT20P : 細線仕様ソリューション
- 精密で高性能なシグナルコンバータ
 - 取り扱いが容易な解除レバー

一般注文データ

バージョン	パッシブアイソレータ, 入力: 0-5 V, 出力: 4-20 mA, (ループ電源), 信号コンバータ/遮断器, 出力電流ループ電源供給
注文番号	7760054120
種別	ACT20P-VI1-CO-OLP-S
GTIN (EAN)	6944 169656606
数量	1 items

ACT20P-VI1-CO-OLP-S

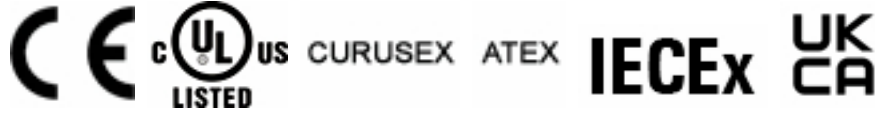
Weidmüller Interface GmbH & Co. KG
Klingenbergstraße 26
D-32758 Detmold
Germany

www.weidmueller.com

技術データ

承認

MAMID承認件数



ROHS	適合		
UL File Number Search	UL ウェブサイト		
証明書番号 (cURusEX)	E338066		
証明書番号 (cULus)	E469563		

寸法と重量

深さ	114 mm	奥行き (インチ)	4.4882 inch
高さ	117.2 mm	高さ (インチ)	4.6142 inch
幅	12.5 mm	幅 (インチ)	0.4921 inch
正味重量	100 g		

温度

保管温度	-40 °C...85 °C	動作温度	-20 °C...60 °C
動作温度時の湿度	0 ~ 95% (結露なし)	湿度	5 ~ 95%、結露なし

失敗の確率

IEC 61508に準拠したSIL	該当なし		
-------------------	------	--	--

環境製品コンプライアンス

RoHS 対応状況	準拠 (免除あり)		
RoHS 適用除外 (該当する場合/既知の場合)	7a, 7cl		
REACH SVHC	Lead 7439-92-1		
SCIP	2f6dd957-421a-46db-a0c2-cf1609156924		

入力

センサー	電圧源	数値入力	1
入力電圧	0...5 V DC	入力抵抗、電圧	≥ 300 kΩ

出力

出力数	1	負荷インピーダンス電流	≤ 600 Ω
種別	パッシブ、接続コントロールがアクティブであること	出力電流	4...20 mA、ループ駆動式

出力 (アナログ)

アナログ出力数	1		
---------	---	--	--

一般データ

精度	< 0.1%の終了値	保護度合い	IP20
電源電圧	出力電流ループ経由、最小12 V DC/最大30 V DC	ステップ応答時間	≤ 1 ms
取り付けレール	TS 35	温度係数	≤ 100 ppm/K
公称電力消費	2 VA	設定	なし

作成日 19.03.2026 12:17:07 MEZ

ACT20P-VI1-CO-OLP-S

Weidmüller Interface GmbH & Co. KG
Klingenbergstraße 26
D-32758 Detmold
Germany

www.weidmueller.com

技術データ

動作高度	≤ 2000 m	電力消費、種別	2 W
------	----------	---------	-----

絶縁協調

インパルス耐電圧	4 kV (1.2/50 µs)	EMC 基準	EN 61326-1
テスト電圧	0.3 kV	サージ電圧カテゴリー	III
汚染度	2	ガルバニック絶縁	2方向絶縁体
絶縁電圧	2 kV (Input /Output), 1 min, 50 Hz	定格電圧	300 V

Ex アプリケーションのデータ (ATEX)

マーキング	II 3 G Ex ec IIC T6 Gc	IECEx - ガス表示	Ex ec IIC T6 Gc
-------	------------------------	--------------	-----------------

接続データ

接続方式	ねじ接続	締め付けトルク、最小	0.4 Nm
締め付けトルク、最大	0.6 Nm	クランプ範囲、定格接続	2.5 mm ²
クランプ範囲、最小	0.5 mm ²	クランプ範囲、最大	2.5 mm ²
配線接続断面 AWG、最小	AWG 26	導体接続断面積 AWG、最大	AWG 12

パーツの説明

製品概要	ACT20P-VIX-CO-OLP-S は、アナログ標準信号を絶縁・変換するシングルチャンネル固定式パッシブ遮断装置です。アナログ入力電圧信号は、アナログ出力電流信号に線形変換され、電気的分離されます。出力電流ループを介してデバイスに電力が供給されます。		
	特長		
	• 入出力間での 2 方向の電気的分離。		

分類

ETIM 8.0	EC002653	ETIM 9.0	EC002653
ETIM 10.0	EC002653	ECLASS 14.0	27-21-01-20
ECLASS 15.0	27-21-01-20		

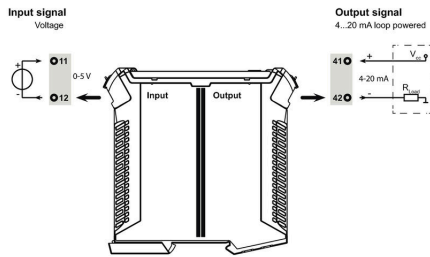
ACT20P-VI1-CO-OLP-S

Weidmüller Interface GmbH & Co. KG
 Klingenbergstraße 26
 D-32758 Detmold
 Germany

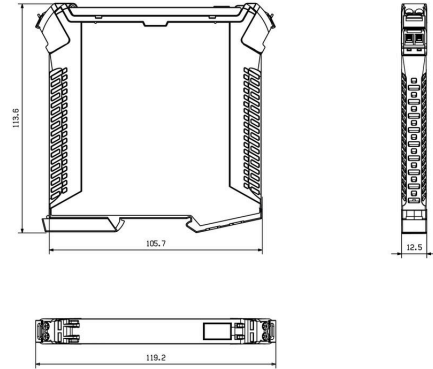
www.weidmueller.com

図面

接続図



寸法図



ACT20P-VI1-CO-OLP-S

Weidmüller Interface GmbH & Co. KG
Klingenbergstraße 26
D-32758 Detmold
Germany

www.weidmueller.com

アクセサリ

空白



ESG は、多くの有名電気機器で使用されている、MultiCard フォーマットの実証済マーカースです。その結果、高品質デバイスへのマーキングが高コントラストで表示されます。

Siemens、ABB、Beckhoff などのメーカーデバイスでは、

一目で、さまざまな種類の装置が利用できます：

- 総合的な用途のタグ、自己接着型またはクリップオン式のタグ、種別に応じて対応します：
- 例えばサーキットブレーカーなどの調整機器の場合は、タグレールにクリップ対応 ESG マーカーを付けます：
- 仕様に準拠した個別のレーザー品質印刷

カスタム印字の場合：お客様のラベリング仕様に関しては、当社のラベリングソフトウェア、M-PrintPRO または M-PrintPRO Online (インストール未実施) のファイルをお送りください。

一般注文データ

種別	ESG 8/13.5/43.3 SAI AU	バージョン
注文番号	1912130000	ESG, デバイスマーカー x 13.5 mm, PA 66, 色: 透明, プラグ接続可能
GTIN (EAN)	4032248541164	
数量	5 ST	
種別	ESG 6.6/11 BHZ 5.00/02	バージョン
注文番号	1082490000	ESG, デバイスマーカー x 11 mm, PA 66, 色: 白色, プラグ接続可能
GTIN (EAN)	4032248845330	
数量	200 ST	