

## ACT20P-CI1-CO-OLP-S

Weidmüller Interface GmbH & Co. KG  
Klingenbergstraße 26  
D-32758 Detmold  
Germany

www.weidmueller.com

## 図に類似



パッシブ遮断装置は標準アナログ電流信号を絶縁します。アナログ入力の電流信号を線形に変換し、電氣的分離してアナログ出力電流信号に変換します。

## 一般注文データ

バージョン	パッシブアイソレータ, 入力: 0-20 mA, 出力: 4-20 mA, (ループ電源), 信号コンバータ/遮断器, 出力電流ループ電源供給
注文番号	<a href="#">7760054118</a>
種別	ACT20P-CI1-CO-OLP-S
GTIN (EAN)	6944 169656583
数量	1 items

## ACT20P-CI1-CO-OLP-S

Weidmüller Interface GmbH & Co. KG  
Klingenbergstraße 26  
D-32758 Detmold  
Germany

www.weidmueller.com

## 技術データ

## 承認

MAMID承認件数



ROHS 適合

UL File Number Search [ULウェブサイト](#)

証明書番号 (cURusEX) E338066

証明書番号 (cULus) E469563

## 寸法と重量

深さ	114 mm	奥行き (インチ)	4.4882 inch
高さ	117.2 mm	高さ (インチ)	4.6142 inch
幅	12.5 mm	幅 (インチ)	0.4921 inch
正味重量	100 g		

## 温度

保管温度	-40 °C...85 °C	動作温度	-20 °C...60 °C
湿度	5 ~ 95%、結露なし		

## 失敗の確率

IEC 61508に準拠したSIL 該当なし

## 環境製品コンプライアンス

RoHS 対応状況 準拠 (免除あり)

RoHS 適用除外 (該当する場合/既知の場合) 7a, 7cl

REACH SVHC Lead 7439-92-1

SCIP 2f6dd957-421a-46db-a0c2-cf1609156924

## 入力

センサー	電流源, 4線式センサ (独自電源を使用)	数値入力	1
入力電流	0...20 mA	電圧降下、電流入力	<3 V

## 出力

出力数	1	負荷インピーダンス電流	≤ 600 Ω
種別	パッシブ, 接続コントロールがアクティブであること	出力電流	4...20 mA、ループ駆動式

## 一般データ

精度	< 0.1%の終了値	保護度合い	IP20
電源電圧	出力電流ループ経由, 最小12 V DC/最大30 V DC	ステップ応答時間	≤ 1 ms
取り付けレール	TS 35	温度係数	≤ 100 ppm/K
公称電力消費	2 VA	設定	なし
動作高度	≤ 2000 m		

## ACT20P-CI1-CO-OLP-S

Weidmüller Interface GmbH &amp; Co. KG

Klingenbergstraße 26

D-32758 Detmold

Germany

www.weidmueller.com

## 技術データ

## 絶縁協調

インパルス耐電圧	4 kV (1.2/50 µs)	EMC 基準	EN 61326-1
サージ電圧カテゴリ	III	汚染度	2
ガルバニック絶縁	2方向絶縁体	絶縁電圧	2 kV入力/出力
定格電圧	300 V		

## Ex アプリケーションのデータ (ATEX)

マーキング	II 3 G Ex ec IIC T6 Gc	IECEx - ガス表示	Ex ec IIC T6 Gc
-------	------------------------	--------------	-----------------

## 接続データ

接続方式	ねじ接続	締付けトルク、最小	0.4 Nm
締付けトルク、最大	0.6 Nm	クランプ範囲、定格接続	2.5 mm <sup>2</sup>
クランプ範囲、最小	0.5 mm <sup>2</sup>	クランプ範囲、最大	2.5 mm <sup>2</sup>
配線接続断面 AWG、最小	AWG 26	導体接続断面積 AWG、最大	AWG 12

## パーツの説明

製品概要	ACT20P-CIX-CO-OLP-S シングルチャンネル固定式パッシブ遮断装置は、アナログ標準電流源信号を絶縁します。アナログ入力の電流信号を線形に変換し、電気的分離してアナログ出力電流信号に変換します。出力電流ループを介してデバイスに電力が供給されます。 特長 • 入出力間での 2 方向の電気的分離。
------	---

## 分類

ETIM 8.0	EC002653	ETIM 9.0	EC002653
ETIM 10.0	EC002653	ECLASS 14.0	27-21-01-20
ECLASS 15.0	27-21-01-20		

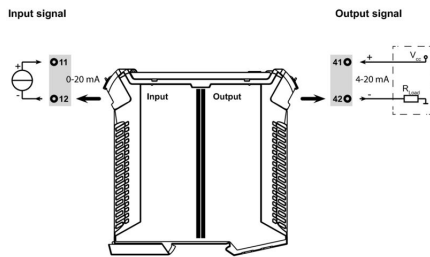
ACT20P-CI1-CO-OLP-S

Weidmüller Interface GmbH & Co. KG  
 Klingenbergstraße 26  
 D-32758 Detmold  
 Germany

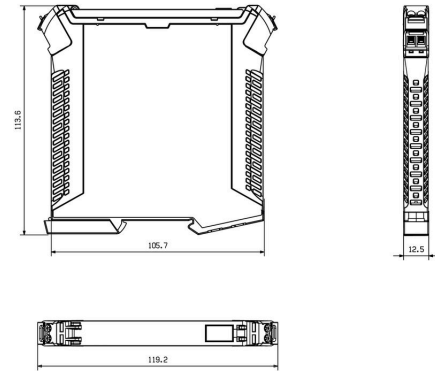
www.weidmueller.com

図面

接続図



寸法図



## ACT20P-CI1-CO-OLP-S

Weidmüller Interface GmbH & Co. KG  
Klingenbergstraße 26  
D-32758 Detmold  
Germany

www.weidmueller.com

## アクセサリ

## 空白



ESG は、多くの有名電気機器で使用されている、MultiCard フォーマットの実証済マーカ―です。その結果、高品質デバイスへのマーキングが高コントラストで表示されます。

Siemens、ABB、Beckhoff などのメーカーデバイスでは、

一目で、さまざまな種類の装置が利用できます：

- 総合的な用途のタグ、自己接着型またはクリップオン式のタグ、種別に応じて対応します：
- 例えばサーキットブレーカーなどの調整機器の場合は、タグレールにクリップ対応 ESG マーカ―を付けます：
- 仕様に準拠した個別のレーザー品質印刷

カスタム印字の場合：お客様のラベリング仕様に関しては、当社のラベリングソフトウェア、M-PrintPRO または M-PrintPRO Online (インストール未実施) のファイルをお送りください。

## 一般注文データ

種別	ESG 8/13.5/43.3 SAI AU	バージョン
注文番号	<a href="#">1912130000</a>	ESG, デバイスマーカ― x 13.5 mm, PA 66, 色: 透明, プラグ接続可能
GTIN (EAN)	4032248541164	
数量	5 ST	
種別	ESG 6.6/11 BHZ 5.00/02	バージョン
注文番号	<a href="#">1082490000</a>	ESG, デバイスマーカ― x 11 mm, PA 66, 色: 白色, プラグ接続可能
GTIN (EAN)	4032248845330	
数量	200 ST	