

## ACT20P-2CI-2CO-12-S

Weidmüller Interface GmbH & Co. KG  
Klingenbergstraße 26  
D-32758 Detmold  
Germany

www.weidmueller.com

## 図に類似



## ACT20P : 細線仕様ソリューション

- 精密で高性能なシグナルコンバータ
- 取り扱いが容易な解除レバー

## 一般注文データ

バージョン	アナログ遮断増幅器, 入力 : 2 x 0(4) - 20 mA, 出力 : 2 x 4-20 mA, 信号コンバータ/遮断器, HART®
注文番号	<a href="#">7760054117</a>
種別	ACT20P-2CI-2CO-12-S
GTIN (EAN)	6944 169656576
数量	1 items

## ACT20P-2CI-2CO-12-S

Weidmüller Interface GmbH & Co. KG  
Klingenbergstraße 26  
D-32758 Detmold  
Germany

www.weidmueller.com

## 技術データ

## 承認

MAMID承認件数



ROHS	適合		
UL File Number Search	<a href="#">UL ウェブサイト</a>		
証明書番号 (cULus)	E366074		
証明書番号 (cULusEX)	E338066		

## 寸法と重量

深さ	113.7 mm	奥行き (インチ)	4.4764 inch
高さ	117.2 mm	高さ (インチ)	4.6142 inch
幅	12.5 mm	幅 (インチ)	0.4921 inch
正味重量	124 g		

## 温度

保管温度	-40 °C...85 °C	動作温度	-20 °C...60 °C
動作温度時の湿度	0 ~ 95% (結露なし)	湿度	5 ~ 95%、結露なし

## 失敗の確率

IEC 61508に準拠したSIL	該当なし
-------------------	------

## 環境製品コンプライアンス

RoHS 対応状況	準拠 (免除あり)
RoHS 適用除外 (該当する場合/既知の場合)	7a, 7cl
REACH SVHC	Lead 7439-92-1
SCIP	2f6dd957-421a-46db-a0c2-cf1609156924

## 入力

センサー	4線式センサ (独自電源を使用)	数値入力	2
入力電圧	≤ 28 V DC	入力信号	HART信号®, 双方向
入力電流	0...20 mA, 4...20mA	電圧降下	≤ 1 V

## 出力

出力数	2	負荷インピーダンス電流	<300 Ω, チャネル単位
種別	アクティブ, 接続されたコントロールはパッシブであること	出力電流	0...20 mA (入力が 0...20 mA の場合), 4...20 mA (入力が 4...20 mA の場合), HART® digital signal

## 出力 (アナログ)

アナログ出力数	2
---------	---

## ACT20P-2CI-2CO-12-S

Weidmüller Interface GmbH &amp; Co. KG

Klingenbergstraße 26

D-32758 Detmold

Germany

www.weidmueller.com

## 技術データ

## 一般データ

精度	< 0.1%の終了値	保護度合い	IP20
電源電圧	20...30 V DC	ステップ応答時間	≤ 0,5 ms
消費電流	≤100 mA (24V power supply, 20mA output)	取り付けレール	TS 35
温度係数	80 ppm/K	HART® による信号転送の種別	不変
公称電力消費	2 VA	設定	なし
動作高度	≤ 2000 m		

## 絶縁協調

インパルス耐電圧	4 kV (1.2/50 μs)	EMC 基準	EN 61010-1:2011
テスト電圧	0.3 kV	サージ電圧カテゴリー	III
汚染度	2	ガルバニック絶縁	3方向絶縁体, 入力/出力/供給間
絶縁電圧	2 kV入力/出力/電源		

## Ex アプリケーションのデータ (ATEX)

マーキング	II 3 G Ex ec IIC T5 Gc	IECEx - ガス表示	Ex ec IIC T5 Gc
-------	------------------------	--------------	-----------------

## 接続データ

接続方式	ねじ接続	締付けトルク、最小	0.4 Nm
締付けトルク、最大	0.6 Nm	クランプ範囲、定格接続	2.5 mm <sup>2</sup>
クランプ範囲、最小	0.5 mm <sup>2</sup>	クランプ範囲、最大	2.5 mm <sup>2</sup>
配線接続断面 AWG、最小	AWG 26	導体接続断面積 AWG、最大	AWG 12

## パーツの説明

製品概要	デュアルチャネル、非調整型 DC 遮断増幅器 ACT20P-2CI-2CO は、アナログ標準電流のソース信号を絶縁します。アナログ入力電流信号は、アナログ出力電流信号に線形変換され、電気的分離されます。電源は、入出力 (5 方向絶縁) から電気的分離されます。 プロパティ <ul style="list-style-type: none"> <li>• HART - 0.5 ~ 2.5 kHz 互換性</li> <li>• フロントパネル LED の作動スタンバイ表示操作</li> <li>• 入力、出力、供給間の 5 方向電気的分離。</li> </ul>
------	--

## 分類

ETIM 8.0	EC002653	ETIM 9.0	EC002653
ETIM 10.0	EC002653	ECLASS 14.0	27-21-01-20
ECLASS 15.0	27-21-01-20		

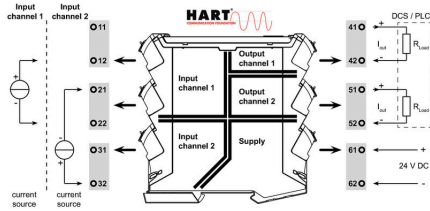
ACT20P-2CI-2CO-12-S

Weidmüller Interface GmbH & Co. KG  
 Klingenbergstraße 26  
 D-32758 Detmold  
 Germany

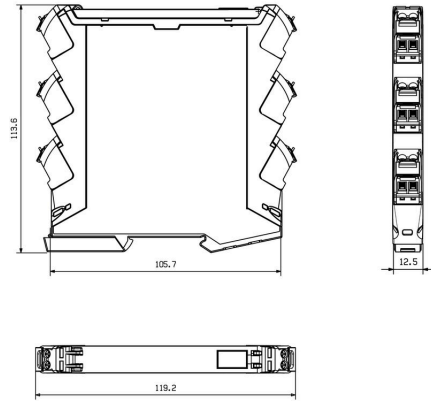
www.weidmuller.com

図面

接続図



寸法図



## ACT20P-2CI-2CO-12-S

Weidmüller Interface GmbH & Co. KG  
Klingenbergstraße 26  
D-32758 Detmold  
Germany

www.weidmueller.com

## アクセサリ

## 空白



ESG は、多くの有名電気機器で使用されている、MultiCard フォーマットの実証済マーカ―です。その結果、高品質デバイスへのマーキングが高コントラストで表示されます。

Siemens、ABB、Beckhoff などのメーカーデバイスでは、

一目で、さまざまな種類の装置が利用できます：

- 総合的な用途のタグ、自己接着型またはクリップオン式のタグ、種別に応じて対応します：
- 例えばサーキットブレーカーなどの調整機器の場合は、タグレールにクリップ対応 ESG マーカ―を付けます：
- 仕様に準拠した個別のレーザー品質印刷

カスタム印字の場合：お客様のラベリング仕様に関しては、当社のラベリングソフトウェア、M-PrintPRO または M-PrintPRO Online (インストール未実施) のファイルをお送りください。

## 一般注文データ

種別	ESG 8/13.5/43.3 SAI AU	バージョン
注文番号	<a href="#">1912130000</a>	ESG, デバイスマーカ― x 13.5 mm, PA 66, 色: 透明, プラグ接続可能
GTIN (EAN)	4032248541164	
数量	5 ST	
種別	ESG 6.6/11 BHZ 5.00/02	バージョン
注文番号	<a href="#">1082490000</a>	ESG, デバイスマーカ― x 11 mm, PA 66, 色: 白色, プラグ接続可能
GTIN (EAN)	4032248845330	
数量	200 ST	