

## EM220-RTU-4DI2DO

Weidmüller Interface GmbH & Co. KG  
Klingenbergstraße 26  
D-32758 Detmold  
Germany

www.weidmueller.com



## エネルギーデータ取得の基本機能

BasicLineシリーズは、単相または三相負荷の電力特性を測定します。

そのため、システムのエネルギー需要を見える化するための基本的な値が提供されます。

主要な値は装置に直接表示され、ネットワークを介して通信されます。

当社のデバイスは、DINレールへの取り付け、または前面パネルへの取り付けに対応しています。

基本機能に焦点を絞ることで、BasicLineデバイスは非常に優れたコストパフォーマンスを実現しています。

## 一般注文データ

バージョン	Power measurement/display for 1-, 3-phase mains, use of CT, pulse output, digital input/output, Modbus RTU
注文番号	<a href="#">7760051005</a>
種別	EM220-RTU-4DI2DO
GTIN (EAN)	6944169818219
数量	1 items

## EM220-RTU-4DI2DO

Weidmüller Interface GmbH & Co. KG  
Klingenbergstraße 26  
D-32758 Detmold  
Germany

www.weidmueller.com

## 技術データ

## 承認

MAMID承認件数



ROHS 適合

## 寸法と重量

深さ	74 mm	奥行き (インチ)	2.9134 inch
高さ	96 mm	高さ (インチ)	3.7795 inch
幅	96 mm	幅 (インチ)	3.7795 inch
正味重量	360 g		

## 温度

保管温度	-40 °C...70 °C	動作温度	-25 °C...55 °C
湿度	0 ~ 90% (結露なし)		

## 環境製品コンプライアンス

RoHS 対応状況	準拠 (免除あり)
RoHS 適用除外 (該当する場合/既知の場合)	7a, 7cl
REACH SVHC	Lead 7439-92-1
SCIP	90d4d0d0-bf40-4da4-b1ec-9cc14a358c13

## 入出力

入力の種別	3相AC (3P、3P+N) , 変流器0-1 Aまたは0-5 Aの二次側	構成可能なデジタル出力	はい
デジタル入力数	4	デジタル出力数	2
温度入力	いいえ		

## 技術データ

表示値	電圧, 電流測定値, 皮相電力, 無効電力, 力率, 周波数, 有効なインポート/エクスポート電力需要, 合計インポート/エクスポート有効エネルギー, 総インポート/エクスポート無効エネルギー, システム全体の電力需要	バージョン	1相、3相の主電源の電力測定/表示, CTの使用, パルス出力、デジタルインポート/アウトプット, Modbus RTU
取り付け方式	フロントパネル取付け	保護度合い	フロントパネル: IP51, IP20
汚染度	2	定格電流	電流トランスフォーマー経由1 A/5 A
入力力率	± 0.01	最大電流	5000 A
ディスプレイの表示 (モニタ)	LCD	測定範囲、電圧 L ~ N、AC	50...345 V
測定範囲、電圧 L ~ L、AC	50...600 V	サージ電圧カテゴリー	III
電源電圧	75...270 V AC, 100...380 V DC	3線式	はい
4線式システム	はい	サンプリング周波数50/60 Hz	14.4 kHz
連続測定	はい	1秒当たりの測定結果	1 s
電流測定チャンネル	3	電圧の測定精度	0.5 %

作成日 30.06.2026 04:46:17 MEZ

カタログステータス / 図面

## EM220-RTU-4DI2DO

Weidmüller Interface GmbH &amp; Co. KG

Klingenbergstraße 26

D-32758 Detmold

Germany

www.weidmueller.com

## 技術データ

電流の測定精度	0.5 %	アクティブエネルギーの測定精度 (kWh, .../5 A)	クラス0.5S (IEC 62053-22) , クラス 0.5 (IEC 61557-12)
時計	はい		

## 測定データの記録

更新間隔レジスタ	1 s	ソフトウェア	EM構成ツール
----------	-----	--------	---------

## 通信

パリティ	該当なし, 均等, 不規則	ストップビット	1, 2
インターフェース	RS485	プロトコル	Modbus RTU

## 電圧入力測定

低電圧ネットワーク	1 phase 2 wire (L + N), 1 phase 2 wire (L1 + L2), 3 phase 3 wire (L1 + L2 + L3), 3 phase 4 wire (L1 + L2 + L3 + N)	電圧種別	AC
周波数範囲、最大	65 Hz	周波数範囲、最小	45 Hz
電圧の測定精度	0.5 %	3線式	はい
測定範囲、電圧 L ~ L、AC	50...600 V	測定範囲、電圧 L ~ N、AC	50...345 V
4 線式システム	はい		

## 電流入力測定

ハウジング主要材質	プラスチック	定格電流	電流トランスフォーマー経由 1 A/5 A
電流測定チャンネル	3	電流の測定精度	0.5 %
最大電流	5000 A		

## 絶縁協調

サージ電圧カテゴリー	III	汚染度	2
------------	-----	-----	---

## 接続データ

被覆剥き長さ	8 mm	接続方式	ねじ接続
導体断面、固定式、最小	0.5 mm <sup>2</sup>	導体断面、固定式、最大	2.5 mm <sup>2</sup>
配線接続断面、細径撚線、最小	0.5 mm <sup>2</sup>	配線接続断面、細径撚線、最大	2.5 mm <sup>2</sup>
配線接続断面、細径撚線、2本のクランプ可能な配線、最小	0.5 mm <sup>2</sup>	配線接続断面、細径撚線、2本のクランプ可能な配線、最大	2.5 mm <sup>2</sup>

## 分類

ETIM 8.0	EC002301	ETIM 9.0	EC002301
ETIM 10.0	EC002301	ECLASS 14.0	27-14-23-30
ECLASS 15.0	27-14-23-30		

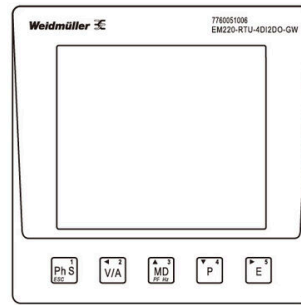
EM220-RTU-4DI2DO

Weidmüller Interface GmbH & Co. KG  
 Klingenbergstraße 26  
 D-32758 Detmold  
 Germany

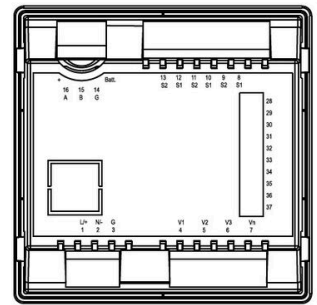
www.weidmueller.com

図面

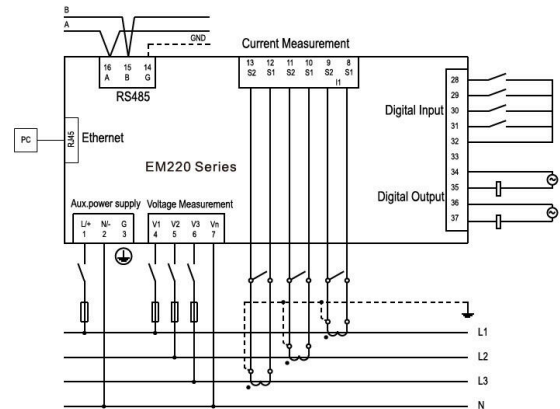
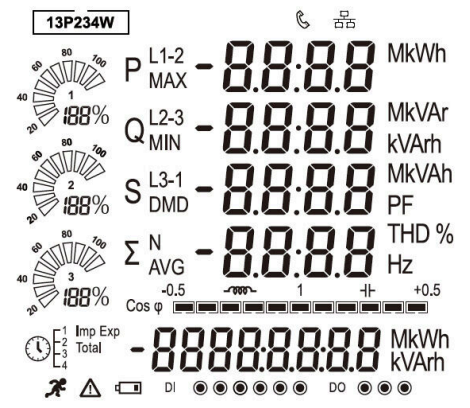
寸法図



Front view



Rear view



EM220-RTU-4DI2DO

Weidmüller Interface GmbH & Co. KG  
Klingenbergstraße 26  
D-32758 Detmold  
Germany

[www.weidmueller.com](http://www.weidmueller.com)

アクセサリ

アクセサリ



一般注文データ

種別	EM220 BRACKET	バージョン
注文番号	<a href="#">3068970000</a>	
GTIN (EAN)	4099987062862	
数量	1 ST	