

## EM111-RTU-2P

Weidmüller Interface GmbH &amp; Co. KG

Klingenbergstraße 26

D-32758 Detmold

Germany

www.weidmueller.com



## エネルギーデータ取得の基本機能

BasicLineシリーズは、単相または三相負荷の電力特性を測定します。

そのため、システムのエネルギー需要を見える化するための基本的な値が提供されます。

主要な値は装置に直接表示され、ネットワークを介して通信されます。

当社のデバイスは、DINレールへの取り付け、または前面パネルへの取り付けに対応しています。

基本機能に焦点を絞ることで、BasicLineデバイスは非常に優れたコストパフォーマンスを実現しています。

## 一般注文データ

バージョン	Power measurement/display for 1-phase mains, 45 A, direct measurement, pulse output, Modbus RTU
注文番号	<a href="#">7760051001</a>
種別	EM111-RTU-2P
GTIN (EAN)	6944169818172
数量	1 items

## 技術データ

## 承認

MAMID承認件数



ROHS 適合

## 寸法と重量

深さ	62 mm	奥行き (インチ)	2.4409 inch
高さ	90 mm	高さ (インチ)	3.5433 inch
幅	17.5 mm	幅 (インチ)	0.689 inch
正味重量	90 g		

## 温度

保管温度	-40 °C...70 °C	動作温度	-25 °C...55 °C
湿度	0 ~ 90% (結露なし)		

## 環境製品コンプライアンス

RoHS 対応状況	準拠 (免除あり)
RoHS 適用除外 (該当する場合/既知の場合)	6c, 7a, 7cl
REACH SVHC	Lead 7439-92-1

## 入出力

入力の種別	単相交流 (L1、N)	構成可能なデジタル出力	はい
デジタル入力数	0	デジタル出力数	0
パルス出力数	2		

## 技術データ

表示値	電圧, 電流測定値, 皮相電力, 無効電力, 力率, 周波数, 有効なインポート/エクスポート電力需要, 合計インポート/エクスポート有効エネルギー, 総インポート/エクスポート無効エネルギー, システム全体の電力需要	バージョン	1相主電源の電力測定/表示, 45 A, 直接測定, パルス出力、, Modbus RTU
入力周波数	AC: 50 Hz (arithmetic average)	ディスプレイ	LCD
取り付け方式	DIN レール	保護度合い	フロントパネル: IP51, IP20
汚染度	2	定格電流	5 A
入力力率	1 %	測定精度	クラス1 (IEC 62053-21), クラスB (EN 50470-3), 最終値 (U/I) に対して0.5%
最大電流	45 A	ディスプレイの表示 (モニタ)	LCD
測定範囲、電圧 L ~ N、AC	176...276 V	サージ電圧カテゴリー	II
3線式	いいえ	4線式システム	いいえ
サンプリング周波数50/60 Hz	3.2 kHz	1秒当たりの測定結果	100 ms
電流測定チャネル	1	電圧の測定精度	0.5 %

## EM111-RTU-2P

Weidmüller Interface GmbH &amp; Co. KG

Klingenbergstraße 26

D-32758 Detmold

Germany

www.weidmueller.com

## 技術データ

電流の測定精度	0.5 %	アクティブエネルギーの測定精度 (kWh, .../5 A)	クラス1 (IEC 62053-21) , クラスB (EN 50470-3)
---------	-------	--------------------------------	---

## 測定データの記録

更新間隔レジスタ	100 ms	ソフトウェア	EM構成ツール
----------	--------	--------	---------

## 通信

ボーレート	≤ 9600 Bd	通信	双方向
パリティ	該当なし, 均等, 不規則	ストップビット	1, 2
アドレッシング	1 - 247	インターフェース	RS485
プロトコル	Modbus RTU		

## 電圧入力の測定

低電圧ネットワーク	1 phase 2 wire (L + N)	電圧種別	AC
周波数範囲、最大	60 Hz	周波数範囲、最小	50 Hz
電圧の測定精度	0.5 %	3線式	いいえ
測定範囲、電圧 L ~ N、AC	176...276 V	4 線式システム	いいえ

## 電流入力の測定

ハウジング主要材質	プラスチック	定格電流	5 A
交流入力ケーブル接続	着脱自在3ピン端子台 (1 個)	電流測定チャンネル	1
電流の測定精度	0.5 %	最大電流	45 A

## 絶縁協調

インパルス耐電圧	6 kV (1.2/50 μs)	サージ電圧カテゴリー	II
汚染度	2	絶縁電圧入力または出力/供給	4 kV効率 / 1 min.

## 接続データ

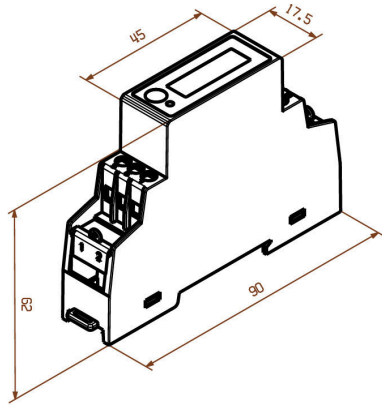
被覆剥き長さ	8 mm	接続方式	ねじ接続
導体断面、固定式、最小	2.5 mm <sup>2</sup>	導体断面、固定式、最大	10 mm <sup>2</sup>
配線接続断面、細径撚線、最小	2.5 mm <sup>2</sup>	配線接続断面、細径撚線、最大	10 mm <sup>2</sup>
配線接続断面、細径撚線、2本のクランプ可能な配線、最小	2.5 mm <sup>2</sup>	配線断面、細径撚線、2本のクランプ可能な配線、最大	10 mm <sup>2</sup>

## 分類

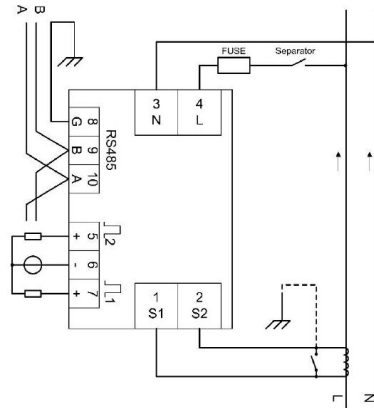
ETIM 8.0	EC002301	ETIM 9.0	EC002301
ETIM 10.0	EC002301	ECLASS 14.0	27-14-23-30
ECLASS 15.0	27-14-23-30		

図面

寸法図



配線



配置



Full screen