

RSS113024

Weidmüller Interface GmbH & Co. KG
Klingenbergstraße 26
D-32758 Detmold
Germany

www.weidmueller.com

製品イメージ



TERMSERIESシリーズ

- メカニカルリレー
- さまざまな接点材質

一般注文データ

バージョン	TERMSERIES, リレー, 接点数: 1, CO接点 AgNi, 定格制御電圧: 24 V DC, 持続電流: 6 A, プラグイン接続, テストボタンが使用可能: いいえ
注文番号	4060120000
種別	RSS113024
GTIN (EAN)	4032248252251
数量	20 items

RSS113024

Weidmüller Interface GmbH & Co. KG
Klingenbergstraße 26
D-32758 Detmold
Germany

www.weidmueller.com

技術データ

承認

MAMID承認件数



ROHS

適合

UL File Number Search

[UL ウェブサイト](#)

証明書番号 (cURus)

E351070

寸法と重量

深さ	15 mm	奥行き (インチ)	0.5906 inch
高さ	28 mm	高さ (インチ)	1.1024 inch
幅	5 mm	幅 (インチ)	0.1968 inch
正味重量	6 g		

温度

保管温度	-40 °C...85 °C	周囲温度	-40 °C...85 °C
動作温度		湿度	相対湿度5 ~ 85%、結露なし

環境製品コンプライアンス

RoHS 対応状況	準拠 (免除なし)
REACH SVHC	0.1wt%を超えるSVHCは含まれていません

公称データUL

証明書番号 (cURus)	E351070
---------------	---------

制御側

定格制御電圧	24 V DC	定格電流 DC	7 mA
公称出力	170 mW	コイル抵抗	3388 Ω ± 10 %
ステータス表示	該当なし		

負荷側

定格スイッチング電圧	AC250 V	定格負荷の最大回路周波数	0.1 Hz
最大開閉電圧、AC	250 V	最大開閉電圧、DC	250 V
突入電流	20 A / 20 ms	AC スwitching容量 (抵抗)、最大	1500 VA
DC スwitching容量 (抵抗)、最大	144 W @ 24 V	スイッチオン遅延	<8 ms
スイッチオフ遅延	<4 ms	接点の種類	1 CO contact (AgNi)
機械的耐用期間	5 x 106開閉サイクル	最小スイッチング電源	1 mA @ 24 V, 10 mA @ 10 V, 100 mA @ 5 V

一般データ

テストボタンが使用可能	いいえ	メカニカルスイッチの位置表示	いいえ
色	白色	UL 94 可燃性等級	V-0

RSS113024

Weidmüller Interface GmbH & Co. KG
Klingenbergstraße 26
D-32758 Detmold
Germany

www.weidmueller.com

技術データ

絶縁協調

制御側 - 荷重側の空気パスおよびクリー ≥ 6 mm パス	制御側 - 負荷側の耐電圧	4 kVeff / 1分	
開接点の耐電圧	1 kVeff / 1 min	保護度合い	IP67

承認/標準の詳細

証明書番号 (VDE)	40029391	証明書番号 (cURus)	E351070
-------------	----------	---------------	---------

接続データ

導体接続方法	プラグイン接続
--------	---------

分類

ETIM 8.0	EC001437	ETIM 9.0	EC001437
ETIM 10.0	EC001437	ECLASS 14.0	27-37-16-01
ECLASS 15.0	27-37-16-01		

図面

配線図



下からのピンのビュー

グラフ



機器耐用期間 230 V AC 抵抗負荷

寸法図



その他

Type code electromechanical relay (TERMSERIES)



型式コード

RSS113024

Weidmüller Interface GmbH & Co. KG

Klingenbergstraße 26

D-32758 Detmold

Germany

www.weidmueller.com

対応

ネジ接続



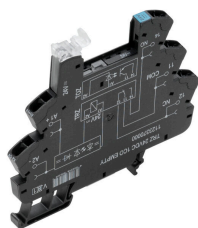
TERMSERIESの空ソケットは以下を搭載：

- 1 CO 接点
- 24 から230 V UC への独自のマルチ電圧入力
- 色分けマーキング付属入力電圧：DC：青、UC：白
- 高品質な形状と鋭角のエッジがないため、設置中に損傷の危険はありません
- 光分離と絶縁増強のための間分離プレート

一般注文データ

種別	TRS 24VDC 1CO EMPTY	バージョン
注文番号	1123240000	TERMSERIES, リレーソケット, 接点数: 1, CO接点, 定格制御電圧: 24 V
GTIN (EAN)	4032248905485	DC ±20 %, 持続電流: 10 A, ねじ接続
数量	10 ST	
種別	TRS 24VUC 1CO EMPTY	バージョン
注文番号	1123250000	TERMSERIES, リレーソケット, 接点数: 1, CO接点, 定格制御電圧: 24 V
GTIN (EAN)	4032248905713	UC ±10 %, 持続電流: 10 A, ねじ接続
数量	10 ST	
種別	TRS 48VUC 1CO EMPTY	バージョン
注文番号	1123270000	TERMSERIES, リレーソケット, 接点数: 1, CO接点, 定格制御電圧: 48 V
GTIN (EAN)	4032248905423	UC ±10 %, 持続電流: 10 A, ねじ接続
数量	10 ST	
種別	TRS 24-230VUC 1CO EMPTY	バージョン
注文番号	1123330000	TERMSERIES, リレーソケット, 接点数: 1, CO接点, 定格制御電圧: 24...
GTIN (EAN)	4032248905614	230 V UC ±10 %, 持続電流: 10 A, ねじ接続
数量	10 ST	

テンションクランプ接続



TERMSERIESの空ソケットは以下を搭載：

- 1 CO 接点
- 24 から230 V UC への独自のマルチ電圧入力
- 色分けマーキング付属入力電圧：DC：青、UC：白
- 高品質な形状と鋭角のエッジがないため、設置中に損傷の危険はありません
- 光分離と絶縁増強のための間分離プレート

一般注文データ

種別	TRZ 24VDC 1CO EMPTY	バージョン
注文番号	1123370000	TERMSERIES, リレーソケット, 接点数: 1, CO接点, 定格制御電圧: 24 V
GTIN (EAN)	4032248905324	DC ±20 %, 持続電流: 10 A, 耐張クランプ接続
数量	10 ST	
種別	TRZ 24VUC 1CO EMPTY	バージョン
注文番号	1123380000	TERMSERIES, リレーソケット, 接点数: 1, CO接点, 定格制御電圧: 24 V
GTIN (EAN)	4032248905195	UC ±10 %, 持続電流: 10 A, 耐張クランプ接続
数量	10 ST	

RSS113024

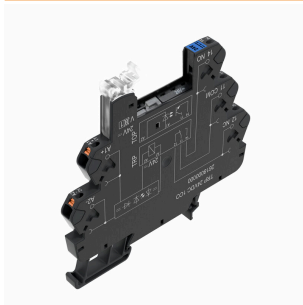
Weidmüller Interface GmbH & Co. KG
Klingenbergstraße 26
D-32758 Detmold
Germany

www.weidmueller.com

対応

種別	TRZ 48VUC 1CO EMPTY	バージョン
注文番号	1123390000	TERMSERIES, リレーソケット, 接点数: 1, CO接点, 定格制御電圧: 48 V
GTIN (EAN)	4032248905331	UC ±10 %, 持続電流: 10 A, 耐張クランプ接続
数量	10 ST	
種別	TRZ 24-230VUC 1CO EMPTY	バージョン
注文番号	1123450000	TERMSERIES, リレーソケット, 接点数: 1, CO接点, 定格制御電圧: 24...
GTIN (EAN)	4032248905508	230 V UC ±10 %, 持続電流: 10 A, 耐張クランプ接続
数量	10 ST	

プッシュイン接続



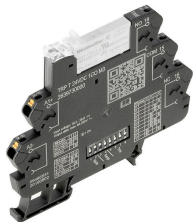
TERMSERIESの空ソケットは以下を搭載：

- 1 CO 接点
- 24 から230 V UC への独自のマルチ電圧入力
- 色分けマーキング付属入力電圧：DC：青、UC：白
- 高品質な形状と鋭角のエッジがないため、設置中に損傷の危険はありません
- 光分離と絶縁増強のための間分離プレート

一般注文データ

種別	TRP 24VDC 1CO EMPTY	バージョン
注文番号	2618870000	TERMSERIES, リレーソケット, 接点数: 1, CO接点, 定格制御電圧: 24 V
GTIN (EAN)	4050118669961	DC ±20 %, 持続電流: 10 A, PUSH IN
数量	10 ST	
種別	TRP 24VUC 1CO EMPTY	バージョン
注文番号	2618910000	TERMSERIES, リレーソケット, 接点数: 1, CO接点, 定格制御電圧: 24 V
GTIN (EAN)	4050118669923	UC ±10 %, 持続電流: 10 A, PUSH IN
数量	10 ST	
種別	TRP 48VUC 1CO EMPTY	バージョン
注文番号	2618920000	TERMSERIES, リレーソケット, 接点数: 1, CO接点, 定格制御電圧: 48 V
GTIN (EAN)	4050118669916	UC ±10 %, 持続電流: 10 A, PUSH IN
数量	10 ST	

TERMSERIES TIMER



追加機能搭載の制御信号適応対応のタイミングリレー
タイミングリレーは、制御システムやその他装置における高速スイッチングプロセスの調整に使用されます。TERMSERIES TIMER タイミングリレーにはオンディレーがあり、機械のスイッチオンの遅延、システムコンポーネントのカスケード起動、あるいはポンプやバルブなどのユーザー機器の遅延起動を可能にします。それらはまた、One Shot および方向指示機能も備えています。コンパクトな 6.4 mm 端子台形式のTERMSERIES TIMER タイミングリレーは、ネジ接続またはプッシュイン導体接続で使用できます。側面のDIPスイッチを介してタイミング機能と時間範囲を便利に調整することができます。イジェクトレバー上の見やすいデュオ LED により、電源電圧供給と各切り替え状態を一目で確認できます。EN 61812に従った国際認可により、世界中のどこでも使用することができます。TERMSERIES TIMER が幅広い TERMSERIES アクセサリと互換性があることにより、高い柔軟性と既存システムへの容易な統合を実現します。

- 6 mm TERMSERIES バージョンに追加タイミング機能を統合
- EN 61812 に則した標準準拠のタイミングリレー
- 時間機能と時間範囲の設定が簡単
- 電源供給およびスイッチングステータス表示対応の内蔵ステータス LED (イジェクトレバーにデュオ LED を搭載)

一般注文データ

種別	TRP T 24VDC 1CO M3 EMPTY	バージョン
注文番号	2639740000	TERMSERIES, 多機能タイミングリレー, 空ソケット, 接点数: 1, CO接点, 定格制御電圧: 24 V DC \pm 20 %, 持続電流: 10 A, PUSH IN
GTIN (EAN)	4050118797923	
数量	10 ST	

RSS113024

Weidmüller Interface GmbH & Co. KG

Klingenbergstraße 26

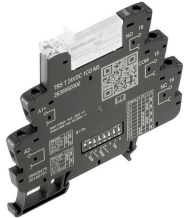
D-32758 Detmold

Germany

www.weidmuller.com

対応

ネジ接続



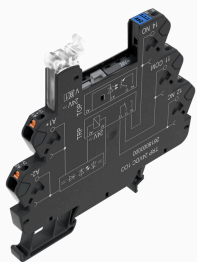
追加機能搭載の制御信号適応のタイミングリレー
タイミングリレーは、制御システムやその他装置における高速スイッチングプロセスの調整に使用されます。TERMSERIES TIMER タイミングリレーにはオンディレイがあり、機械のスイッチオンの遅延、システムコンポーネントのカスケード起動、あるいはポンプやバルブなどのユーザー機器の遅延起動を可能にします。それらはまた、One Shot および方向指示機能も備えています。コンパクトな 6.4 mm 端子台形式のTERMSERIES TIMER タイミングリレーは、ネジ接続またはプッシュイン導体接続で使用できます。側面のDIPスイッチを介してタイミング機能と時間範囲を便利に調整することができます。イジェクトレバー上の見やすいデュオ LED により、電源電圧供給と各切り替え状態を一目で確認できます。EN 61812に従った国際認可により、世界中のどこでも使用することができます。TERMSERIES TIMER が幅広い TERMSERIES アクセサリと互換性があることにより、高い柔軟性と既存システムへの容易な統合を実現します。

- 6 mm TERMSERIES バージョンに追加タイミング機能を統合
- EN 61812 に則した標準準拠のタイミングリレー
- 時間機能と時間範囲の設定が簡単
- 電源供給およびスイッチングステータス表示対応の内蔵ステータス LED (イジェクトレバーにデュオ LED を搭載)

一般注文データ

種別	TRS T 24VDC 1CO M3 EMPTY	バージョン
注文番号	2639720000	TERMSERIES, 多機能タイミングリレー, 空ソケット, 接点数: 1, CO接
GTIN (EAN)	4050118715576	点, 定格制御電圧: 24 V DC \pm 20 %, 持続電流: 10 A, ねじ接続
数量	10 ST	

プッシュイン接続



TERMSERIESの空ソケットは以下を搭載：

- 1 CO 接点
- 24 から230 V UC への独自のマルチ電圧入力
- 色分けマーキング付属入力電圧：DC：青、UC：白
- 高品質な形状と鋭角のエッジがないため、設置中に損傷の危険はありません
- 光分離と絶縁増強のための間分離プレート

一般注文データ

種別	TRP 24-230VUC 1CO EMPTY...	バージョン
注文番号	2663030000	TERMSERIES, リレーソケット, 接点数: 1, CO接点, 定格制御電圧: 24...
GTIN (EAN)	4050118698046	230 V UC \pm 10 %, 持続電流: 10 A, PUSH IN
数量	10 ST	

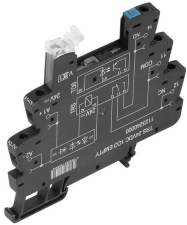
RSS113024

Weidmüller Interface GmbH & Co. KG
Klingenbergstraße 26
D-32758 Detmold
Germany

www.weidmueller.com

対応

ネジ接続



TERMSERIESの空ソケットは以下を搭載：

- 1 CO 接点
- 24 から230 V UC への独自のマルチ電圧入力
- 色分けマーキング付属入力電圧：DC：青、UC：白
- 高品質な形状と鋭角のエッジがないため、設置中に損傷の危険はありません
- 光分離と絶縁増強のための間分離プレート

一般注文データ

種別	TRS 24-230VUC 1CO EMPTY...	バージョン
注文番号	2662870000	TERMSERIES, リレーソケット, 接点数: 1, CO接点, 定格制御電圧: 24...
GTIN (EAN)	4050118698206	230 V UC ±10 %, 持続電流: 10 A, ねじ接続
数量	10 ST	