

## HDC HQ 4/2 MC VE100

Weidmüller Interface GmbH &amp; Co. KG

Klingenbergstraße 26

D-32758 Detmold

Germany

www.weidmueller.com



HQ モデルシリーズ - 小型形状による大きな特長。電気的特徴は、それ自体を示すものです。また、実績豊富な HD と HX のクリンプ接点もここで使用できます。

導体接続レベルは、クリンプ接点用に設計されています。実績豊富なクリンプ接点は何十年もの間、標準的に使われてきました。

クリンプ接点は、インサートの設置範囲に含まれません。

極数：4/2 (+PE)

定格電流：40 / 10 A

定格電圧：690 / 250 V

定格電圧は UL / CSA 準拠 600 V AC/DC

## 一般注文データ

バージョン	HDC挿入, オス型, 690 V, 40 A, 極数: 6, クリンプ接続, 設置サイズ: HQ
注文番号	<a href="#">3194210000</a>
種別	HDC HQ 4/2 MC VE100
GTIN (EAN)	4099987981682
数量	100 items

## HDC HQ 4/2 MC VE100

Weidmüller Interface GmbH & Co. KG  
Klingenbergstraße 26  
D-32758 Detmold  
Germany

www.weidmueller.com

## 技術データ

## 寸法と重量

深さ	41.6 mm	奥行き (インチ)	1.6378 inch
高さ	48 mm	高さ (インチ)	1.8898 inch
幅	22.4 mm	幅 (インチ)	0.8819 inch
長さ	41.6 mm	長さ (インチ)	1.6378 inch
正味重量	20.24 g		

## 温度

制限温度	-40 °C ... 125 °C
------	-------------------

## 環境製品コンプライアンス

RoHS 対応状況	準拠 (免除なし)
REACH SVHC	Potassium perfluorobutane sulfonate 29420-49-3, 6,6'-di-tert-butyl-2,2'-methylenedi-p-cresol 119-47-1
耐薬品性	物質 アセトン
耐薬品性	耐性
物質	アンモニア、水様性
耐薬品性	条件付き耐性
物質	ガソリン
耐薬品性	耐性
物質	ベンゼン
耐薬品性	耐性
物質	ディーゼル油
耐薬品性	条件付き耐性
物質	濃酢酸
耐薬品性	耐性
物質	水酸化カリウム
耐薬品性	条件付き耐性
物質	メタノール
耐薬品性	条件付き耐性
物質	モーター油
耐薬品性	条件付き耐性
物質	希釈した苛性アルカリ溶液
耐薬品性	耐性
物質	ヒドロクロロフルオロカーボン
耐薬品性	条件付き耐性
物質	屋外使用
耐薬品性	条件付き耐性

## 一般データ

極数	6	勘合回数、銀	≥ 500
勘合回数、金	≥ 500	接続方式	クリンプ接続
設置サイズ	HQ	UL 94 可燃性等級	V-0
体積抵抗	≤1 mΩ, ≤4 mΩ	色	ベージュ
絶縁抵抗	1010 Ω	絶縁材	PCガラス繊維補強 (UL認定および鉄道認定)
絶縁材グループ	IIIa	種別	オス型
汚染度	3	基本材質	銅合金
シリーズ	HQ	定格電圧 (DIN EN 61984)	690 V
UL/CSAに準拠した定格電圧	600 V AC/DC	定格インパルス電圧 (DIN EN 61984)	6 kV
定格電流 (DIN EN 61984)	40 A	ハロゲン不使用	false
DIN EN 45545-2準拠の低排煙性	はい	BG	HQ
信号接点数	2	信号接点、タイプ	HD

## HDC HQ 4/2 MC VE100

Weidmüller Interface GmbH & Co. KG  
Klingenbergstraße 26  
D-32758 Detmold  
Germany

www.weidmueller.com

## 技術データ

出力接点の数	4	出力接点、タイプ	HX
--------	---	----------	----

## 寸法

幅	22.4 mm	ベースの全長	41.6 mm
プラグの高さ	48 mm		

## 接点の通知

接続方式、信号	クリンプ接続	極数、信号	2
クランプ範囲、信号接点、最大	2.5 mm <sup>2</sup>	クランプ範囲、信号接点、最小	0.14 mm <sup>2</sup>
被覆剥き長さ、信号	8 mm	定格電圧 (DIN EN 61984)、信号接点	250 V
定格インパルス電圧 (DIN EN 61984)、信号	4 kV	定格電流 (DIN EN 61984)、信号	10 A

## 接続データ PE

接続種別 PE	クリンプ接続	被覆剥き長さ PE 接続	9 mm
定格断面	6 mm <sup>2</sup>	導体断面積、AWG (PE)、最小	AWG 16
導体断面積、AWG (PE)、最大	AWG 10		

## 電源の接点

接続方式、電源接点	クリンプ接続	極数、パフォーマンス接点	4
被覆剥き長さ、機能接点	9 mm	クランプ範囲、出力接点、最大	6 mm <sup>2</sup>
クランプ範囲、出力接点、最小	1.5 mm <sup>2</sup>	定格電圧 (DIN EN 61984)、出力接点	690 V
定格インパルス電圧 (DIN EN 61984)、電力接点	6 kV	定格電流 (DIN EN 61984)、電源接点	40 A

## バージョン

導体接続断面積 AWG、最大	AWG 10	被覆剥き長さ、定格接続	9 mm
接続方式	クリンプ接続	設置サイズ	HQ
体積抵抗	≤1 mΩ, ≤4 mΩ	配線接続断面積 AWG、最小	AWG 16
配線接続断面積、細径撚線、最大	6 mm <sup>2</sup>	配線接続断面積、細径撚線、最小	1.5 mm <sup>2</sup>
導体断面、最大	6 mm <sup>2</sup>	導体断面、最小	1.5 mm <sup>2</sup>
基本材質	銅合金	BG	HQ

## 分類

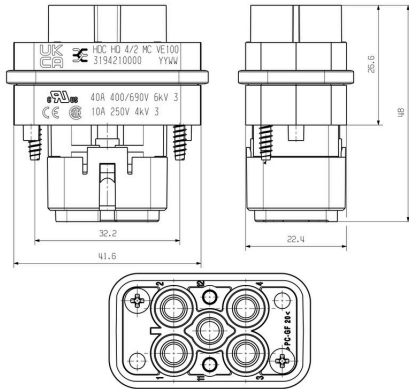
ETIM 8.0	EC000438	ETIM 9.0	EC000438
ETIM 10.0	EC000438	ECLASS 14.0	27-44-02-05
ECLASS 15.0	27-44-02-05		

HDC HQ 4/2 MC VE100

Weidmüller Interface GmbH & Co. KG  
Klingenbergstraße 26  
D-32758 Detmold  
Germany

図面

[www.weidmueller.com](http://www.weidmueller.com)



## HDC HQ 4/2 MC VE100

Weidmüller Interface GmbH & Co. KG  
Klingenbergstraße 26  
D-32758 Detmold  
Germany

www.weidmueller.com

## アクセサリ

## スクリュードライバー (マイナス用)



VDE 絶縁マイナススクリュードライバー、SDI DIN 7437、ISO 2380/2、DIN 5264、ISO 2380/1 準拠ドライバー出力。ソフトフィニッシュグリップ

## 一般注文データ

種別	SDIS 0.6X3.5X100	バージョン
注文番号	<a href="#">9008390000</a>	スクリュードライバー, スクリュードライバー
GTIN (EAN)	4032248056354	
数量	1 ST	
種別	SDS 0.6X3.5X100	バージョン
注文番号	<a href="#">9008330000</a>	スクリュードライバー, スクリュードライバー
GTIN (EAN)	4032248056286	
数量	1 ST	

## プラススクリュードライバー (フィリップ用)



VDE 絶縁性プラススクリュードライバー、フィリップ製スクリュー対応、SDIK PH DIN 7438、ISO 8764/2-PH、ISO 8764-PH へ出力、ソフトフィニッシュグリップ

## 一般注文データ

種別	SDIK PHO	バージョン
注文番号	<a href="#">9008560000</a>	スクリュードライバー, スクリュードライバー
GTIN (EAN)	4032248056552	
数量	1 ST	
種別	SDK PHO	バージョン
注文番号	<a href="#">9008470000</a>	スクリュードライバー, スクリュードライバー
GTIN (EAN)	4032248056460	
数量	1 ST	

## HDC HQ 4/2 MC VE100

Weidmüller Interface GmbH & Co. KG  
Klingenbergstraße 26  
D-32758 Detmold  
Germany

www.weidmueller.com

## アクセサリ

## Crimping tools



## 回転接点对应クリンプツール

- ラチェットは精密なクリンプを保証します
- 操作が不正確な場合のオプション許可
- 接点の正確な位置を示す固定具付属。

## 一般注文データ

種別	CTIN CM 1.6/2.5	バージョン
注文番号	<a href="#">9205430000</a>	プレスツール, 接点对应圧着ツール, 0.14mm <sup>2</sup> , 6mm <sup>2</sup> , 4インデントク
GTIN (EAN)	4032248733446	リンプ
数量	1 ST	

## 接触解除ツール



ワイドミュラーには、さまざまな圧着工具、接触除去工具、光ファイバ工具が用意されています。

## 一般注文データ

種別	REMOVAL TOOL HD	バージョン
注文番号	<a href="#">1866730000</a>	ツール, 接触解除ツール
GTIN (EAN)	4032248437054	
数量	1 ST	

## クリンプ接点 HX

クリンプは、安全で信頼性の高い、配線と接点間の電気的および機械的接続を提供します。最適なクリンプ接続は、高気密性および耐食性を有します。



## 一般注文データ

種別	HDC C HX BM1.5AG	バージョン
注文番号	<a href="#">1002950000</a>	HDCコネクタ, クリンプコンタクト, MixMate, メス型, 導体断面、最大:
GTIN (EAN)	4032248697236	1.5, 回転, 銅合金
数量	25 ST	

## HDC HQ 4/2 MC VE100

Weidmüller Interface GmbH &amp; Co. KG

Klingenbergstraße 26

D-32758 Detmold

Germany

www.weidmueller.com

## アクセサリ

種別	HDC C HX BM2.5AG	バージョン
注文番号	<a href="#">1002960000</a>	HDCコネクタ, クリンプコンタクト, MixMate, メス型, 導体断面、最大:
GTIN (EAN)	4032248697243	2.5, 回転, 銅合金
数量	25 ST	
種別	HDC C HX BM4.0AG	バージョン
注文番号	<a href="#">1002970000</a>	HDCコネクタ, クリンプコンタクト, HQ, MixMate, メス型, 導体断面、
GTIN (EAN)	4032248697250	最大: 4, 回転, 銅合金
数量	25 ST	
種別	HDC C HX BM6.0AG	バージョン
注文番号	<a href="#">1002980000</a>	HDCコネクタ, クリンプコンタクト, MixMate, メス型, 導体断面、最大:
GTIN (EAN)	4032248697267	6, 回転, 銅合金
数量	25 ST	

## クリンプ接点 HD



クリンプは、安全で信頼性の高い、配線と接点間の電気的および機械的接続を提供します。最適なクリンプ接続は、高気密性および耐食性を有します。

## 一般注文データ

種別	HDC-C-HD-BM0.14-0.37AG	バージョン
注文番号	<a href="#">1651570000</a>	HDCコネクタ, クリンプコンタクト, HD, HDD, HQ, MixMate, メス型,
GTIN (EAN)	4008190400248	導体断面、最大: 0.37, 回転, 銅合金
数量	100 ST	
種別	HDC-C-HD-BM0.5AG	バージョン
注文番号	<a href="#">1651580000</a>	HDCコネクタ, クリンプコンタクト, HD, HDD, HQ, MixMate, メス型,
GTIN (EAN)	4008190400255	導体断面、最大: 0.5, 回転, 銅合金
数量	100 ST	
種別	HDC-C-HD-BM0.75-1.00AG	バージョン
注文番号	<a href="#">1601760000</a>	HDCコネクタ, クリンプコンタクト, HD, HDD, HQ, MixMate, メス型,
GTIN (EAN)	4008190158354	導体断面、最大: 1, 回転, 銅合金
数量	100 ST	
種別	HDC-C-HD-BM1.5AG	バージョン
注文番号	<a href="#">1651600000</a>	HDCコネクタ, クリンプコンタクト, HD, HDD, HQ, MixMate, メス型,
GTIN (EAN)	4008190400279	導体断面、最大: 1.5, 回転, 銅合金
数量	100 ST	
種別	HDC-C-HD-BM2.5AG	バージョン
注文番号	<a href="#">1651610000</a>	HDCコネクタ, クリンプコンタクト, HD, HDD, HQ, MixMate, メス型,
GTIN (EAN)	4008190400286	導体断面、最大: 2.5, 回転, 銅合金
数量	100 ST	
種別	HDC-C-HD-BM0.14-0.37AU	バージョン
注文番号	<a href="#">1651670000</a>	HDCコネクタ, クリンプコンタクト, HD, HDD, HQ, MixMate, メス型,
GTIN (EAN)	4008190400347	導体断面、最大: 0.37, 回転, 銅合金
数量	100 ST	

## HDC HQ 4/2 MC VE100

Weidmüller Interface GmbH & Co. KG  
Klingenbergstraße 26  
D-32758 Detmold  
Germany

www.weidmueller.com

## アクセサリ

種別	HDC-C-HD-BM0.5AU	バージョン
注文番号	<a href="#">1651680000</a>	HDCコネクタ, クリンプコンタクト, HD, HDD, HQ, MixMate, メス型,
GTIN (EAN)	4008190400354	導体断面、最大: 0.5, 回転, 銅合金
数量	100 ST	
種別	HDC-C-HD-BM0.75-1.00AU	バージョン
注文番号	<a href="#">1651690000</a>	HDCコネクタ, クリンプコンタクト, HD, HDD, HQ, MixMate, メス型,
GTIN (EAN)	4008190400361	導体断面、最大: 1, 回転, 銅合金
数量	100 ST	
種別	HDC-C-HD-BM1.5AU	バージョン
注文番号	<a href="#">1651700000</a>	HDCコネクタ, クリンプコンタクト, HD, HDD, HQ, MixMate, メス型,
GTIN (EAN)	4008190400378	導体断面、最大: 1.5, 回転, 銅合金
数量	100 ST	
種別	HDC-C-HD-BM2.5AU	バージョン
注文番号	<a href="#">1651710000</a>	HDCコネクタ, クリンプコンタクト, HD, HDD, HQ, MixMate, メス型,
GTIN (EAN)	4008190400385	導体断面、最大: 2.5, 回転, 銅合金
数量	100 ST	

## クリンプ接点 HX

クリンプは、安全で信頼性の高い、配線と接点間の電気的および機械的接続を提供します。最適なクリンプ接続は、高気密性および耐食性を有します。



## 一般注文データ

種別	HDC C HX SM6.0AG	バージョン
注文番号	<a href="#">1002940000</a>	HDCコネクタ, クリンプコンタクト, MixMate, オス型, 導体断面、最大:
GTIN (EAN)	4032248697229	6, 回転, 銅合金
数量	25 ST	
種別	HDC C HX SM4.0AG	バージョン
注文番号	<a href="#">1002930000</a>	HDCコネクタ, クリンプコンタクト, MixMate, オス型, 導体断面、最大:
GTIN (EAN)	4032248697212	4, 回転, 銅合金
数量	25 ST	
種別	HDC C HX SM2.5AG	バージョン
注文番号	<a href="#">1002920000</a>	HDCコネクタ, クリンプコンタクト, MixMate, オス型, 導体断面、最大:
GTIN (EAN)	4032248697106	2.5, 回転, 銅合金
数量	25 ST	
種別	HDC C HX SM10.0AG	バージョン
注文番号	<a href="#">1526150000</a>	HDCコネクタ, クリンプコンタクト, HQ, オス型, 導体断面、最大: 8, 回
GTIN (EAN)	4050118332131	転, 銅合金
数量	25 ST	
種別	HDC C HX SM1.5AG	バージョン
注文番号	<a href="#">1002910000</a>	HDCコネクタ, クリンプコンタクト, MixMate, オス型, 導体断面、最大:
GTIN (EAN)	4032248697090	1.5, 回転, 銅合金
数量	25 ST	

## HDC HQ 4/2 MC VE100

Weidmüller Interface GmbH & Co. KG  
Klingenbergstraße 26  
D-32758 Detmold  
Germany

## アクセサリ

www.weidmueller.com

種別	HDC C HX BM10.0AG	バージョン
注文番号	<a href="#">1526190000</a>	HDCコネクタ, クリンプコンタクト, HQ, メス型, 導体断面、最大: 8, 回
GTIN (EAN)	4050118332087	転, 銅合金
数量	25 ST	

## クリンプ接点 HD



クリンプは、安全で信頼性の高い、配線と接点間の電気的および機械的接続を提供します。最適なクリンプ接続は、高気密性および耐食性を有します。

## 一般注文データ

種別	HDC-C-HD-SM2.5AU	バージョン
注文番号	<a href="#">1651660000</a>	HDCコネクタ, クリンプコンタクト, HD, HDD, HQ, MixMate, オス型,
GTIN (EAN)	4008190400330	導体断面、最大: 2.5, 回転, 銅合金
数量	100 ST	
種別	HDC-C-HD-SM2.5AG	バージョン
注文番号	<a href="#">1651560000</a>	HDCコネクタ, クリンプコンタクト, HD, HDD, HQ, MixMate, オス型,
GTIN (EAN)	4008190400231	導体断面、最大: 2.5, 回転, 銅合金
数量	100 ST	
種別	HDC-C-HD-SM1.5AU	バージョン
注文番号	<a href="#">1651650000</a>	HDCコネクタ, クリンプコンタクト, HD, HDD, HQ, MixMate, オス型,
GTIN (EAN)	4008190400323	導体断面、最大: 1.5, 回転, 銅合金
数量	100 ST	
種別	HDC-C-HD-SM1.5AG	バージョン
注文番号	<a href="#">1651550000</a>	HDCコネクタ, クリンプコンタクト, HD, HDD, HQ, MixMate, オス型,
GTIN (EAN)	4008190400224	導体断面、最大: 1.5, 回転, 銅合金
数量	100 ST	
種別	HDC-C-HD-SM0.75-1.00AU	バージョン
注文番号	<a href="#">1651640000</a>	HDCコネクタ, クリンプコンタクト, HD, HDD, HQ, MixMate, オス型,
GTIN (EAN)	4008190400316	導体断面、最大: 1, 回転, 銅合金
数量	100 ST	
種別	HDC-C-HD-SM0.75-1.00AG	バージョン
注文番号	<a href="#">1601750000</a>	HDCコネクタ, クリンプコンタクト, HD, HDD, HQ, MixMate, オス型,
GTIN (EAN)	4008190134280	導体断面、最大: 1, 回転, 銅合金
数量	100 ST	
種別	HDC-C-HD-SM0.5AU	バージョン
注文番号	<a href="#">1651630000</a>	HDCコネクタ, クリンプコンタクト, HD, HDD, HQ, MixMate, オス型,
GTIN (EAN)	4008190400309	導体断面、最大: 0.5, 回転, 銅合金
数量	100 ST	
種別	HDC-C-HD-SM0.5AG	バージョン
注文番号	<a href="#">1651530000</a>	HDCコネクタ, クリンプコンタクト, HD, HDD, HQ, MixMate, オス型,
GTIN (EAN)	4008190400200	導体断面、最大: 0.5, 回転, 銅合金
数量	100 ST	

## HDC HQ 4/2 MC VE100

Weidmüller Interface GmbH & Co. KG  
Klingenbergstraße 26  
D-32758 Detmold  
Germany

[www.weidmueller.com](http://www.weidmueller.com)

## アクセサリ

種別	HDC-C-HD-SM0.14-0.37AU	バージョン
注文番号	<a href="#">1651620000</a>	HDCコネクタ, クリンプコンタクト, HD, HDD, HQ, MixMate, オス型,
GTIN (EAN)	4008190400293	導体断面、最大: 0.37, 回転, 銅合金
数量	100 ST	
種別	HDC-C-HD-SM0.14-0.37AG	バージョン
注文番号	<a href="#">1651520000</a>	HDCコネクタ, クリンプコンタクト, HD, HDD, HQ, MixMate, オス型,
GTIN (EAN)	4008190400194	導体断面、最大: 0.37, 回転, 銅合金
数量	100 ST	