



CUBESERIES CRM 内の個別リレー

- 制御電圧は 12 ~ 110V DC および 24 ~ 230V AC に対応
- CO 接点 × 4 (7 A)
- 色分けテストボタン付き (DCコイル: 青)
- 内蔵緑色ステータス LED およびフリーフローダイオード搭載
- 機械のステータス表示搭載

一般注文データ

バージョン	CUBESERIES, リレー, 接点数: 4, CO接点 AgNi金メッキ, 定格制御電圧: 24 V DC, 持続電流: 7 A, プラグイン接続, テストボタンが使用可能: はい
注文番号	3180720000
種別	CRM42024TLD
GTIN (EAN)	4099987902366
数量	10 items

技術データ

承認

MAMID承認件数



UL File Number Search

[UL ウェブサイト](#)

証明書番号 (cURus)

E223474

寸法と重量

深さ	35.5 mm	奥行き (インチ)	1.3976 inch
高さ	27.4 mm	高さ (インチ)	1.0787 inch
幅	21 mm	幅 (インチ)	0.8268 inch
正味重量	35 g		

温度

保管温度	-40 °C...85 °C	周囲温度	-40 °C...70 °C
動作温度		湿度	相対湿度25°C/95%、結露なし

環境製品コンプライアンス

RoHS 対応状況	準拠 (免除なし)
REACH SVHC	0.1wt%を超えるSVHCは含まれていません

公称データUL

証明書番号 (cURus)	E223474
---------------	---------

制御側

定格制御電圧	24 V DC	定格電流 DC	37.8 mA
公称出力	0.9 W	コイル抵抗	640 Ω ± 10 %
ステータス表示	緑色LED	保護回路	一体型フリーホイールダイオード

負荷側

定格スイッチング電圧	AC250 V	持続電流	7 A
定格負荷の最大回路周波数	0.1 Hz	最大開閉電圧、AC	250 V
突入電流	16 A / 20 ms	AC スwitching容量 (抵抗)、最大	1500 VA
DC スwitching容量 (抵抗)、最大	168 W @ 24 V	スイッチオン遅延	≤ 20 ms
スイッチオフ遅延	≤ 20 ms	接点の種類	4 CO contact (AgNi gold-plated)
機械的耐用期間	2 x 10 ⁷ 開閉サイクル	最小スイッチング電源	10 mA @ 12 V, 100 mA @ 5 V

一般データ

動作高度	≤ 2000 m, 海面より上に	テストボタンが使用可能	はい
テストボタンのバージョン	ロック可能なテストボタン, 一時テストボタン	メカニカルスイッチの位置表示	はい
色	透明	UL 94 可燃性等級	V-2

技術データ

絶縁協調

定格電圧	250 V	汚染度	2
サージ電圧カテゴリ	II	制御側 - 負荷側の耐電圧	2.5 kVeff / 1分
隣接接点の耐電圧	2 kVeff / 1分	開接点の耐電圧	1.5 kVeff / 1分
インパルス耐電圧	4 kV (1.2/50 µs)	保護度合い	IP40

承認/標準の詳細

証明書番号 (CSA)	607178-80219312	証明書番号 (cURus)	E223474
-------------	-----------------	---------------	---------

接続データ

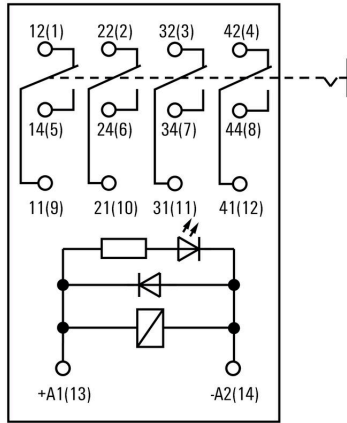
導体接続方法	プラグイン接続	ピッチ (mm) (P)	5.00 mm
--------	---------	--------------	---------

分類

ETIM 8.0	EC001437	ETIM 9.0	EC001437
ETIM 10.0	EC001437	ECLASS 14.0	27-37-16-01
ECLASS 15.0	27-37-16-01		

図面

接続図



グラフ



グラフ



グラフ



寸法図



その他

Type code CUBESERIES relay versions



Type codes

CRM42024TLD

Weidmüller Interface GmbH & Co. KG
Klingenbergstraße 26
D-32758 Detmold
Germany

www.weidmueller.com

アクセサリ

保護モジュール



一般注文データ

種別	CXX D 21N	バージョン	
注文番号	3053270000	CUBESERIES, 一体型フリーホイールダイオード, 定格制御電圧: 6...	
GTIN (EAN)	4099987023092	230 V DC, プラグイン接続	
数量	20 ST		

LED およびフリーフローダイオード



一般注文データ

種別	CXX LD 41G	バージョン	
注文番号	3053310000	CUBESERIES, フリーホイールダイオード付きLEDモジュール, 定格制	
GTIN (EAN)	4099987023115	御電圧: 6...24 V DC, プラグイン接続	
数量	20 ST		
種別	CXX LD 41R	バージョン	
注文番号	3053290000	CUBESERIES, フリーホイールダイオード付きLEDモジュール, 定格制	
GTIN (EAN)	4099987023108	御電圧: 6...24 V DC, プラグイン接続	
数量	20 ST		
種別	CXX LD 42G	バージョン	
注文番号	3053340000	CUBESERIES, フリーホイールダイオード付きLEDモジュール, 定格制	
GTIN (EAN)	4099987023139	御電圧: 24...60 V DC, プラグイン接続	
数量	20 ST		
種別	CXX LD 42R	バージョン	
注文番号	3053320000	CUBESERIES, フリーホイールダイオード付きLEDモジュール, 定格制	
GTIN (EAN)	4099987023122	御電圧: 24...60 V DC, プラグイン接続	
数量	20 ST		

アクセサリ

LED



一般注文データ

種別	CXX L 61G	バージョン
注文番号	3053420000	CUBESERIES, LED モジュール, 定格制御電圧: 6...24 V UC, プラグイン
GTIN (EAN)	4099987023207	接続
数量	20 ST	
種別	CXX L 61R	バージョン
注文番号	3053410000	CUBESERIES, LED モジュール, 定格制御電圧: 6...24 V UC, プラグイン
GTIN (EAN)	4099987023191	接続
数量	20 ST	
種別	CXX L 62G	バージョン
注文番号	3053440000	CUBESERIES, LED モジュール, 定格制御電圧: 24...60 V UC, プラグイン
GTIN (EAN)	4099987023221	接続
数量	20 ST	
種別	CXX L 62R	バージョン
注文番号	3053430000	CUBESERIES, LED モジュール, 定格制御電圧: 24...60 V UC, プラグイン
GTIN (EAN)	4099987023214	接続
数量	20 ST	

リレーソケット



CUBESERIES CRM リレー用リレーソケット

- CO × 2 および CO × 4 リレー用の CO × 4 出力バージョン
- ネジおよびPUSH IN接続
- 刃寸法 1.0 x 5.5 mm までのスクリュードライバー用幅広プッシュ部分を備えたPUSH IN差し込みソケット
- さまざまな渡り配線の可能性
- 渡り配線、保持クリップ、LED モジュールなどの互換アクセサリ

一般注文データ

種別	CSM P 4CO	バージョン
注文番号	3053140000	CUBESERIES, リレーソケット, 接点数: 4, CO接点, 持続電流: 8 A,
GTIN (EAN)	4099987022965	PUSH IN
数量	10 ST	
種別	CSM S 4CO	バージョン
注文番号	3053160000	CUBESERIES, リレーソケット, 接点数: 4, CO接点, 持続電流: 6 A, ねじ
GTIN (EAN)	4099987022989	接続
数量	10 ST	

アクセサリ

渡り配線



一般注文データ

種別	CXM CCP 2P BL	バージョン
注文番号	3053230000	CUBESERIES, 短絡接続
GTIN (EAN)	4099987023054	
数量	20 ST	
種別	CXM CCP 2P RD	バージョン
注文番号	3053220000	CUBESERIES, 短絡接続
GTIN (EAN)	4099987023047	
数量	20 ST	
種別	CXM CCP 8P BL	バージョン
注文番号	3053210000	CUBESERIES, 短絡接続
GTIN (EAN)	4099987023030	
数量	10 ST	
種別	CXM CCP 8P RD	バージョン
注文番号	3053200000	CUBESERIES, 短絡接続
GTIN (EAN)	4099987023023	
数量	10 ST	
種別	CXM CCS 6P GY	バージョン
注文番号	3053180000	CUBESERIES, 短絡接続
GTIN (EAN)	4099987023009	
数量	2 ST	

保持クリップ



CUBESERIES CRI リレー用保持クリップ。

プラスチック製保持クリップ：

- リレーイジェクタ機能付き
- MultiFit マーカー用のマーキングスロット
- テストボタン有り / 無しでリレーに適合

金属製保持クリップ：

- 差し込みソケット内のリレーを強く保持

一般注文データ

種別	CXM CLIP P	バージョン
注文番号	3053240000	CUBESERIES, 保持クリップ
GTIN (EAN)	4099987023061	
数量	10 ST	

CRM42024TLD

Weidmüller Interface GmbH & Co. KG
Klingenbergstraße 26
D-32758 Detmold
Germany

www.weidmueller.com

アクセサリ

種別	CXM CLIP M	バージョン
注文番号	3053190000	CUBESERIES, 保持クリップ
GTIN (EAN)	4099987023016	
数量	25 ST	

渡り配線



一般注文データ

種別	CXX JMP 2P BL	バージョン
注文番号	3053260000	CUBESERIES, 短絡接続
GTIN (EAN)	4099987023085	
数量	30 ST	
種別	CXX JMP 2P RD	バージョン
注文番号	3053250000	CUBESERIES, 短絡接続
GTIN (EAN)	4099987023078	
数量	30 ST	