

SAIL-M12W-5S10LBSN0.5

Weidmüller Interface GmbH & Co. KG
Klingenbergstraße 26
D-32758 Detmold
Germany

www.weidmueller.com



一般注文データ

| | |
|------------|--|
| バージョン | センサー/アクチュエータライン, コネクタ無しの終端, M12, 極数: 5, 10 m, ピン, 90°, シールド仕様: はい, LED: いいえ, シース材料: ポリオレフィン, 分子結合, ハロゲン: いいえ, ハロゲンフリー, IEC 60754準拠 |
| 注文番号 | 3174391000 |
| 種別 | SAIL-M12W-5S10LBSN0.5 |
| GTIN (EAN) | 4099987904667 |
| 数量 | 1 items |

SAIL-M12W-5S10LBSN0.5

Weidmüller Interface GmbH & Co. KG
Klingenbergstraße 26
D-32758 Detmold
Germany

www.weidmueller.com

技術データ

寸法と重量

正味重量 800 g

環境製品コンプライアンス

RoHS 対応状況 準拠 (免除あり)

RoHS 適用除外 (該当する場合/既知の場合) 6c

REACH SVHC Lead 7439-92-1

ケーブルの技術仕様

| | | | |
|------------|---|-------------|---|
| ケーブル長 | 10 m | シースカラー | 黒色 |
| 耐油性 | IEC 60811:404に準拠 | ケーブルキャリアに最適 | いいえ |
| コア断面積 | 0.5 mm ² | 配線数 | 5 |
| シールド仕様 | はい | ハロゲン | いいえ, ハロゲンフリー、IEC 60754準拠 |
| 絶縁 | ポリオレフィン | 延焼耐性 | According to EN 45545, HL1 - HL3, NFPA 130に準拠 |
| シース材料 | ポリオレフィン、分子結合 | 構成可能ケーブル長 | いいえ |
| ハイブリッドケーブル | いいえ | 交差結合照射 | はい |
| カラーコーディング | white (1), white (2), white (3), white (4), white (5) | 歪み耐性 | 360 °/m |
| 温度範囲、固定 | -40...125 °C | 溶接スパーク耐久性 | いいえ |
| 極数 | 5 | 外径 | 6.1 mm ± 0.2 mm |

一般的な技術データ

| | | | |
|-----------|-------------|------------|------------------------------|
| コーディング | A-coded | 接続スレッド | M12 |
| 接触表面 | 金メッキ | LED | いいえ |
| バージョン | ピン、90° | ハウジング主要材質 | PUR |
| 接点材質 | CuZn35PB2 | 公称電圧 | 60 V |
| 公称電流 | 4 A | 保護度合い | IP65, IP66, IP67, IP68, ねじ込み |
| スレッドリング材質 | ニッケルメッキ銅・亜鉛 | ハウジングの温度範囲 | -25 - +80 °C |

標準

コネクタ規格 IEC 61076-2-101

プラグ、右

プラグ右 導体の自由端

プラグ、左

左プラグ コネクタ, M12, A コード化, 極数: 5, オス型接点, 角度0°, シールド仕様

分類

| | | | |
|-------------|-------------|-------------|-------------|
| ETIM 8.0 | EC001855 | ETIM 9.0 | EC001855 |
| ETIM 10.0 | EC001855 | ECLASS 14.0 | 27-06-03-11 |
| ECLASS 15.0 | 27-06-03-11 | | |

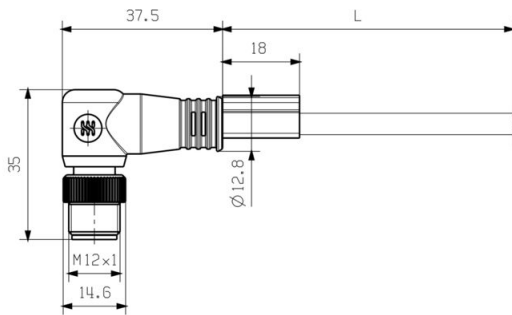
SAIL-M12W-5S10LBSN0.5

Weidmüller Interface GmbH & Co. KG
 Klingenbergstraße 26
 D-32758 Detmold
 Germany

www.weidmueller.com

図面

寸法図



極スキーム



配線図



SAIL-M12W-5S10LBSN0.5

Weidmüller Interface GmbH & Co. KG
Klingenbergstraße 26
D-32758 Detmold
Germany

図面

www.weidmueller.com

理想的な工具：トルク機能を備えたScrewty®



Light, securely screwed-in round plug-in connectors. Screwty set DM / VPE: 1 / Order No.: 1920000000 Adapters: M12, M12 F, M8, M8 F

SAIL-M12W-5S10LBSN0.5

Weidmüller Interface GmbH & Co. KG

Klingenbergstraße 26

D-32758 Detmold

Germany

www.weidmueller.com

アクセサリ

カットツール



最大外径 8 mm、12 mm、14 mm、22 mm の導体対応カットツール。特殊形状の刃を使用すると、銅およびアルミニウム製の導体を、最小限の物理的な労力とピンチ不使用で切断できます。また切断工具(KT 8 ~ KT 22)には、EN/IEC 60900 に準拠した最大 1,000 V までの VDE および GS でテスト済みの保護絶縁材も付属します。

一般注文データ

| | | | |
|------------|----------------------------|-------|--------------------|
| 種別 | KT 8 | バージョン | |
| 注文番号 | 9002650000 | バージョン | カットツール, 片手操作用の切削工具 |
| GTIN (EAN) | 4008190020163 | | |
| 数量 | 1 ST | | |

ツール



PVC 製ケーブル対応シースストリッパー

一般注文データ

| | | | |
|------------|----------------------------|-------|----------------|
| 種別 | AM 12 | バージョン | |
| 注文番号 | 9030060000 | バージョン | ツール, シースストリッパー |
| GTIN (EAN) | 4008190337827 | | |
| 数量 | 1 ST | | |

トルク機能搭載 Screwty® ケーブルグランド用ツール



どのアプリケーションにも最適なツール

Screwty

® は、一般的なセンサーケーブルとアクチュエータケーブルをすべて締め付ける理想的な総合ツールです。手に取りにくい丸型プラグでも、Screwty® を使って接触できます。単純な回転移動で、過度の力を必要とせずにコネクタを締め付けたり緩めたりします。Screwty® は、他の供給業者のほとんどのケーブルやプラグに適合するため、固有に識別可能なグローバルソリューションです (90% 以上)。Screwty® は、従来の 1/4 インチアダプタを備えたハンドルで構成されています。したがって、次のようなすべてのサイズに使用できます。M12 と M8 の丸型プラグインコネクタ、M12F と M8F の個別調整対応プラグとソケット、および M23 のすべてのプラグとソケットに対応。

SAIL-M12W-5S10LBSN0.5

Weidmüller Interface GmbH & Co. KG
Klingenbergstraße 26
D-32758 Detmold
Germany

www.weidmueller.com

アクセサリ

一般注文データ

| | | |
|------------|----------------------------|--|
| 種別 | SCREWTY-M12-DM | バージョン |
| 注文番号 | 1900001000 | Cable gland tool for moulded M12 lines |
| GTIN (EAN) | 4032248436408 | |
| 数量 | 1 ST | |
| 種別 | SAI-SCREWTY BOX | バージョン |
| 注文番号 | 1939180000 | Bolting tool |
| GTIN (EAN) | 4032248615506 | |
| 数量 | 1 ST | |

ツール



- 自動調整を使用したシールド除去ツール
- 細線仕様導体および固定式導体対応
- 機械・プラントエンジニアリング、鉄道・軌道、風力エネルギー、ロボットテクノロジー、防爆、および海洋・オフショア・造船などの分野に最適です
- エンドストップを介した被覆剥き長さ調整
- 被覆剥き後のクランプダイの自動開閉
- 個別導体のファンアウト無し
- さまざまな絶縁材の厚さに調整可能
- 特別な調整無しで、2つのプロセスで2本の絶縁ケーブルを使用
- 自動調整断路装置にあそびのゆとり無し
- 長い耐用期間
- 最適な人間工学的デザイン

一般注文データ

| | | |
|------------|----------------------------|----------------------------|
| 種別 | STRIPPER 6-16 RED-LINE | バージョン |
| 注文番号 | 9203110000 | Stripping and cutting tool |
| GTIN (EAN) | 4032248541423 | |
| 数量 | 1 ST | |

SAIL-M12W-5S10LBSN0.5

Weidmüller Interface GmbH & Co. KG
Klingenbergstraße 26
D-32758 Detmold
Germany

www.weidmueller.com

アクセサリ

空白



TM-Iは、交通技術アプリケーション向けの、実績と定業のあるタイプのマーカーです。個別のラベル付けに、長い文字列に対応できる、多くの異なるタグの長さをご用意しています。プロジェクトマーカフィールドのおかげで、切り離しと取り付けが簡単です。スリーブの事前取付とタグの追加設置は、優れた汎用性を提供します。TM-Iの特別形状により、組み立てが容易で、確実な位置決めが可能です。それらは多くの市販スリーブに対応します。MultiCard形式のおかげで、PrintJet CONNECT、プロッタ、またはSTIペンを使用して、タグをすばやく簡単に印刷できます。

- プロジェクトマーカフィールドのおかげで、切り離しと取り付けが簡単です。
- 交通技術のアプリケーションに関して認識された認証済マーカーです
- スリーブの事前取付とタグの追加設置は、優れた汎用性を提供します

• CLITスリーブに関連した P-Ink または STI ペンによるラベリングには適していません

カスタム印字の場合：お客様のラベリング仕様に関しては、当社のラベリングソフトウェア、M-PrintPRO または M-PrintPRO Online (インストール未実施) のファイルをお送りください。

一般注文データ

| | | |
|------------|----------------------------|---|
| 種別 | TM-I 18 MC NE WS | バージョン |
| 注文番号 | 1718431044 | TM-I, マーカーの挿入, 1.5 - 22 mm, 18 x 4 mm, 白色 |
| GTIN (EAN) | 4008190349011 | |
| 数量 | 320 ST | |
| 種別 | TM-I 18 MC NE GE | バージョン |
| 注文番号 | 1718431687 | TM-I, マーカーの挿入, 1.5 - 22 mm, 18 x 4 mm, 黄色 |
| GTIN (EAN) | 4008190349028 | |
| 数量 | 320 ST | |