

HDC 10B SBU 1M25 BP

Weidmüller Interface GmbH & Co. KG
Klingenbergstraße 26
D-32758 Detmold
Germany

www.weidmueller.com



プラスチックエンクロージャーは、金属の抵抗が不十分な用途に特に最適です。さらに、このスライドに示すエンクロージャは、標準のアルミ製のエンクロージャよりも軽量で、わずかに安価です。そのため、素材の強度がそれほど必要ない用途では、プラスチック製エンクロージャを使用することが賢い選択であると言えます。密閉性は変わらず IP65 を保持しています。

一般注文データ

| | |
|------------|--|
| バージョン | HDCエンクロージャ, 設置サイズ: 4, 保護度合い: IP65, 勘合状態, ベースハウジング, 下側のサイドロックランプ, 標準, ケーブル取り入れ口サイズ: 1*M25, M 25, M 32 |
| 注文番号 | 3164390000 |
| 種別 | HDC 10B SBU 1M25 BP |
| GTIN (EAN) | 4099987800648 |
| 数量 | 1 items |

HDC 10B SBU 1M25 BP

Weidmüller Interface GmbH & Co. KG
Klingenbergstraße 26
D-32758 Detmold
Germany

www.weidmueller.com

技術データ

承認

ROHS 適合

寸法と重量

| | | | |
|------|-----------|-----------|-------------|
| 深さ | 100.02 mm | 奥行き (インチ) | 3.9378 inch |
| 高さ | 81.5 mm | 高さ (インチ) | 3.2087 inch |
| 幅 | 57 mm | 幅 (インチ) | 2.2441 inch |
| 長さ | 100.02 mm | 長さ (インチ) | 3.9378 inch |
| 正味重量 | 235 g | | |

温度

制限温度 -40 °C ... 125 °C

環境製品コンプライアンス

RoHS 対応状況 準拠(免除なし)
REACH SVHC 0.1wt%を超えるSVHCは含まれていません

バージョン

| | | | |
|--------------|-------------------|--------------|------------|
| ケーブル取り入れ口サイズ | 1*M25, M 25, M 32 | 上部 / 底部 / 蓋 | 下部 |
| カバー | カバーなし | 上部ケーブル取り入れ口数 | 0 |
| 側方ケーブル取り入れ口数 | 1 | ハウジング設計 | ベースハウジング |
| ロックシステム設計 | 下側のサイドロッククランプ | 設計 | 標準 |
| 設置サイズ | 4 | ケーブル導入口 | スレッド付き |
| 種別 | ベースハウジング | クランプのバージョン | サイドロッククランプ |
| シーリング | NBR | 内付スレッド | M 25 |
| 色 (RAL) | RAL 9011 | BG | 4 |
| Moduplug®に最適 | いいえ | | |

一般データ

UL 94 可燃性等級 V-0 表面仕上 未処理
保護度合い IP65, 勘合状態

寸法

ケーブル導入口 スレッド付き

分類

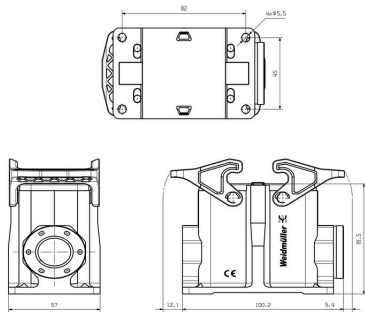
| | | | |
|-------------|-------------|-------------|-------------|
| ETIM 8.0 | EC000437 | ETIM 9.0 | EC000437 |
| ETIM 10.0 | EC000437 | ECLASS 14.0 | 27-44-02-02 |
| ECLASS 15.0 | 27-44-02-02 | | |

HDC 10B SBU 1M25 BP

Weidmüller Interface GmbH & Co. KG
Klingenbergstraße 26
D-32758 Detmold
Germany

図面

www.weidmueller.com



HDC 10B SBU 1M25 BP

Weidmüller Interface GmbH & Co. KG
Klingenbergstraße 26
D-32758 Detmold
Germany

www.weidmueller.com

アクセサリ

フード、横側ケーブルエントリ



プラスチックエンクロージャーは、金属の抵抗が不十分な用途に特に最適です。さらに、このスライドに示すエンクロージャは、標準のアルミ製のエンクロージャよりも軽量で、わずかに安価です。そのため、素材の強度がそれほど必要ない用途では、プラスチック製エンクロージャを使用することが賢い選択であると言えます。密閉性は変わらず IP65 を保持しています。

一般注文データ

| | | |
|------------|----------------------------|---|
| 種別 | HDC 24D TSBU 1M25 BP | バージョン |
| 注文番号 | 3164360000 | HDCエンクロージャ, 設置サイズ: 4, 保護度合い: IP65, 勘合状態, 側面 |
| GTIN (EAN) | 4099987800587 | ケーブル導入口, プラグハウジング, 下側のサイドロックランプ, 高, |
| 数量 | 1 ST | ケーブル取り入れ口サイズ: 1*M25, M 25, M 32 |
| 種別 | HDC 24D TSBU 1M32 BP | バージョン |
| 注文番号 | 3107190000 | HDCエンクロージャ, 設置サイズ: 4, 保護度合い: IP65, 勘合状態, 側面 |
| GTIN (EAN) | 4099987172103 | ケーブル導入口, プラグハウジング, 下側のサイドロックランプ, 高, |
| 数量 | 1 ST | ケーブル取り入れ口サイズ: M 32 |

フード、上部ケーブルエントリ



プラスチックエンクロージャーは、金属の抵抗が不十分な用途に特に最適です。さらに、このスライドに示すエンクロージャは、標準のアルミ製のエンクロージャよりも軽量で、わずかに安価です。そのため、素材の強度がそれほど必要ない用途では、プラスチック製エンクロージャを使用することが賢い選択であると言えます。密閉性は変わらず IP65 を保持しています。

一般注文データ

| | | |
|------------|----------------------------|---|
| 種別 | HDC 24D TOBU 1M32 BP | バージョン |
| 注文番号 | 3164300000 | HDCエンクロージャ, 設置サイズ: 4, 保護度合い: IP65, 勘合状態, 上部 |
| GTIN (EAN) | 4099987800167 | ケーブル導入口, プラグハウジング, 下側のサイドロックランプ, 高, |
| 数量 | 1 ST | ケーブル取り入れ口サイズ: M 32 |
| 種別 | HDC 24D TOBU 1M25 BP | バージョン |
| 注文番号 | 3164340000 | HDCエンクロージャ, 設置サイズ: 4, 保護度合い: IP65, 勘合状態, 上部 |
| GTIN (EAN) | 4099987800549 | ケーブル導入口, プラグハウジング, 下側のサイドロックランプ, 高, |
| 数量 | 1 ST | ケーブル取り入れ口サイズ: 1*M25, M 25, M 32 |

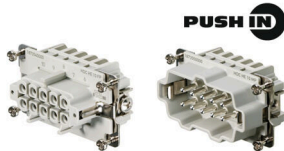
HDC 10B SBU 1M25 BP

Weidmüller Interface GmbH & Co. KG
Klingenbergstraße 26
D-32758 Detmold
Germany

アクセサリ

www.weidmueller.com

サイズ 4



プッシュイン接続は、直接接続の直接挿入方式です。前処理済導体は、ツールを必要とせずに導体接続に直接挿入できます。

電極数：10

定格電流：16 A

定格電圧：500 V

UL/CSA 準拠の公称電圧：600 V AC/DC

一般注文データ

| | | |
|------------|----------------------------|--|
| 種別 | HDC HE 10 FP | バージョン |
| 注文番号 | 1873540000 | HDC挿入, メス型, 500 V, 16 A, 極数: 10, PUSH IN, 設置サイズ: 4 |
| GTIN (EAN) | 4032248458158 | |
| 数量 | 1 ST | |
| 種別 | HDC HE 10 MP | バージョン |
| 注文番号 | 1873550000 | HDC挿入, オス型, 500 V, 16 A, 極数: 10, PUSH IN, 設置サイズ: 4 |
| GTIN (EAN) | 4032248458165 | |
| 数量 | 1 ST | |