

SAISWP-P-4A-4/8-P12

Weidmüller Interface GmbH & Co. KG
Klingenbergstraße 26
D-32758 Detmold
Germany

www.weidmueller.com



最近では、個別のケーブル長が必要になることがよくあります。これらの要求を満たすために、ワイドミュラーは個別調整の組立品対応の幅広いプラグインコネクタを提供しています

M8、M12、M16、および 7/8" 接続への、個別調整可能な組立品対応のオス型プラグおよびメス側ソケットは堅固性が高く、例として、機械工学に最適です。M12 プラグインコネクタは、5 種の異なる接続システムを選択できます。

一般注文データ

バージョン	フィールド接続可能コネクタ, M12 Push-Pull
注文番号	3153300000
種別	SAISWP-P-4A-4/8-P12
GTIN (EAN)	4099987636179
数量	1 items

SAISWP-P-4A-4/8-P12

Weidmüller Interface GmbH & Co. KG
Klingenbergstraße 26
D-32758 Detmold
Germany

www.weidmueller.com

技術データ

承認

MAMID承認件数



ROHS 適合

寸法と重量

幅	49 mm	幅 (インチ)	1.9291 inch
直径	19.9 mm	正味重量	12 g

環境製品コンプライアンス

RoHS 対応状況	準拠 (免除なし)
REACH SVHC	0.1wt%を超えるSVHCは含まれていません

技術データのカスタマイズ可能なプラグインコネクタ

極数	4	
コーディング	A-coded	
接触表面	Ni/Au	
接続方式	PUSH IN	
ハウジング主要材質	PA 66	
絶縁抵抗	≥ 100 MΩ	
ケーブル直径、最大	8 mm	
ケーブル直径、最小	3 mm	
接点材質	CuSn	
導体断面、最大	0.75 mm ²	
導体断面、最小	0.14 mm ²	
公称電流	4 A	
保護度合い	IP65, IP67	
プラグイン回数	≥ 100	
汚染度	3	
接点形状 (オス/メス)	オス型	
定格電圧	定格電圧	250 V
	電圧種別	AC/DC
	定格電圧	60 V
	電圧種別	DC
シールド接続	いいえ	
スレッドリング材質	プラスチック	
ハウジングの温度範囲	-40 ... +85 °C	

一般情報

極数	4	接続 1	M12
接続 2	PUSH IN	UL 94 可燃性等級	V-0
ハウジング主要材質	PA 66	接続スレッド	M12 Push-Pull
接点材質	CuSn	接触表面	Ni/Au
導体断面積、固定式、最小 (AWG)	AWG 26	導体断面積、固定式、最大 (AWG)	AWG 18
配線接続断面、細径撚線、最小	0.14 mm ²	配線接続断面、細径撚線、最大	0.75 mm ²
配線接続断面、ワイヤエンドフェルール付 DIN 46228/1 の細径撚線、最小	0.08 mm ²	配線接続断面、ワイヤエンドフェルール付 DIN 46228/1 の細径撚線、最大	0.5 mm ²
導体断面、固定式、最小	0.14 mm ²	導体断面、固定式、最大	0.75 mm ²
接点ホルダーの材質	PA	シールド	いいえ
保護度合い	IP65, IP67	プラグイン回数	≥ 100

作成日 15.03.2026 11:35:55 MEZ

カタログステータス / 図面

技術データ

標準

コネクタ規格	IEC 61076-2-010, IEC 61076-2-101
--------	-------------------------------------

分類

ETIM 8.0	EC002635	ETIM 9.0	EC002635
ETIM 10.0	EC002635	ECLASS 14.0	27-44-01-16
ECLASS 15.0	27-44-01-16		

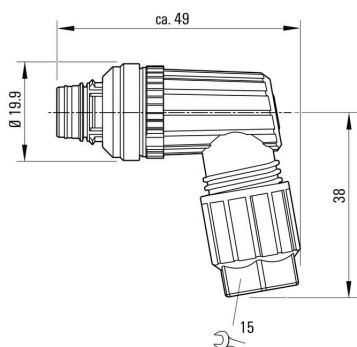
SAISWP-P-4A-4/8-P12

Weidmüller Interface GmbH & Co. KG
Klingenbergstraße 26
D-32758 Detmold
Germany

www.weidmueller.com

図面

寸法図



極スキーム

