

## SAIBGP-M-4D-M12-WDF

Weidmüller Interface GmbH & Co. KG  
Klingenbergstraße 26  
D-32758 Detmold  
Germany

[www.weidmueller.com](http://www.weidmueller.com)



## 一般注文データ

注文番号	3150970000
種別	<a href="#">SAIBGP-M-4D-M12-WDF</a>
GTIN (EAN)	4099987610896
数量	1 items

## SAIBGP-M-4D-M12-WDF

Weidmüller Interface GmbH & Co. KG  
Klingenbergstraße 26  
D-32758 Detmold  
Germany

www.weidmueller.com

## 技術データ

## 承認

MAMID承認件数



ROHS

適合

UL File Number Search

[UL ウェブサイト](#)

証明書番号 (cULus)

E307231

## 寸法と重量

直径	29 mm	壁厚、最大	5 mm
正味重量	27 g		

## 環境製品コンプライアンス

RoHS 対応状況	準拠 (免除なし)
REACH SVHC	0.1wt%を超えるSVHCは含まれていません

## 技術データのカスタマイズ可能なプラグインコネクタ

極数	4								
コーディング	D-coded								
接触表面	Ni/Au								
LED	いいえ								
接続方式	PUSH IN								
ハウジング主要材質	PA 66								
絶縁抵抗	≥ 100 MΩ								
ケーブル直径、最大	8 mm								
ケーブル直径、最小	4 mm								
導体断面、最大	0.75 mm <sup>2</sup>								
導体断面、最小	0.14 mm <sup>2</sup>								
公称電圧	48 V								
公称電流	4 A								
保護度合い	IP67								
プラグイン回数	≥ 100								
汚染度	3								
接点形状 (オス/メス)	メス型								
定格電圧	<table> <tr> <td>定格電圧</td> <td>48 V</td> </tr> <tr> <td>電圧種別</td> <td>AC</td> </tr> <tr> <td>定格電圧</td> <td>60 V</td> </tr> <tr> <td>電圧種別</td> <td>DC</td> </tr> </table>	定格電圧	48 V	電圧種別	AC	定格電圧	60 V	電圧種別	DC
定格電圧	48 V								
電圧種別	AC								
定格電圧	60 V								
電圧種別	DC								
シールド接続	はい								
スレッドリング材質	ダイキャスト亜鉛								
ハウジングの温度範囲	-40 ... +85 °C								

## 一般情報

極数	4	接続 1	M12
接続 2	PUSH IN	UL 94 可燃性等級	V-0
ハウジング主要材質	PA 66	接続スレッド	M12
接触表面	Ni/Au	導体断面積、固定式、最小 (AWG)	AWG 26
導体断面積、固定式、最大 (AWG)	AWG 18	配線接続断面、細径撚線、最小	0.14 mm <sup>2</sup>
配線接続断面、細径撚線、最大	0.75 mm <sup>2</sup>	配線接続断面、ワイヤエンドフェルール 付 DIN 46228/1 の細径撚線、最小	0.08 mm <sup>2</sup>

## SAIBGP-M-4D-M12-WDF

Weidmüller Interface GmbH &amp; Co. KG

Klingenbergstraße 26

D-32758 Detmold

Germany

www.weidmueller.com

## 技術データ

配線接続断面、ワイヤエンドフェルール 0.5 mm <sup>2</sup> 付 DIN 46228/1 の細径撚線、最大	0.75 mm <sup>2</sup>	導体断面、固定式、最小	0.14 mm <sup>2</sup>
導体断面、固定式、最大	0.75 mm <sup>2</sup>	シールド	はい
保護度合い	IP67	プラグング回数	≥ 100

## 標準

コネクタ規格	IEC 61076-2-101
--------	-----------------

## 電気プロパティ

絶縁抵抗	≥ 100 MΩ	公称電圧	48 V
------	----------	------	------

## 一般的な技術仕様

極数	4	コーディング	D-coded
接続スレッド	M12	接触表面	Ni/Au
LED	いいえ	接続方式	PUSH IN
UL 94 可燃性等級	V-0	ハウジング主要材質	PA 66
絶縁抵抗	≥ 100 MΩ	導体断面、固定式、最大	0.75 mm <sup>2</sup>
導体断面、固定式、最小	0.14 mm <sup>2</sup>	配線接続断面、細径撚線、最大	0.75 mm <sup>2</sup>
配線接続断面、細径撚線、最小	0.14 mm <sup>2</sup>	公称電圧	48 V
公称電流	4 A	保護度合い	IP67
プラグング回数	≥ 100	汚染度	3
スレッドリング材質	ダイキャスト亜鉛	ハウジングの温度範囲	-40 ... +85 °C

## 分類

ETIM 8.0	EC002635	ETIM 9.0	EC002635
ETIM 10.0	EC002635	ECLASS 14.0	27-44-01-16
ECLASS 15.0	27-44-01-16		

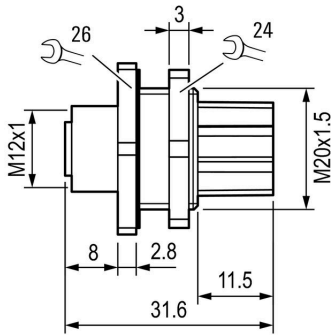
SAIBGP-M-4D-M12-WDF

Weidmüller Interface GmbH & Co. KG  
Klingenbergstraße 26  
D-32758 Detmold  
Germany

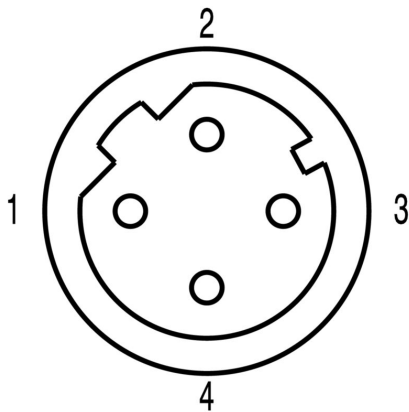
[www.weidmueller.com](http://www.weidmueller.com)

図面

寸法図



極スキーム

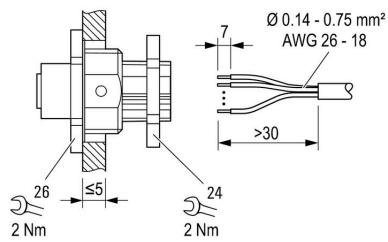


**SAIBGP-M-4D-M12-WDF**

**Weidmüller Interface GmbH & Co. KG**  
Klingenbergstraße 26  
D-32758 Detmold  
Germany

[www.weidmueller.com](http://www.weidmueller.com)

図面



**SAIBGP-M-4D-M12-WDF**

**Weidmüller Interface GmbH & Co. KG**  
Klingenbergstraße 26  
D-32758 Detmold  
Germany

図面

[www.weidmueller.com](http://www.weidmueller.com)



## SAIBGP-M-4D-M12-WDF

Weidmüller Interface GmbH & Co. KG  
Klingenbergstraße 26  
D-32758 Detmold  
Germany

www.weidmuller.com

## アクセサリ

## EMC 対応真鍮製ナット



幅広い用途に対応するケーブルグランドに加え、プラグ、圧力補正要素、アダプター、およびロックナット、シールリング、平座金、接地リングなどの対応するアクセサリで品揃えを充実させています。

## 一般注文データ

種別	SKMU EMV M20	バージョン
注文番号	<a href="#">1777630000</a>	SKMU MS EMV (真鍮製ロックナット - EMC), ロックナット, M 20,
GTIN (EAN)	4032248157907	3.6 mm, 真鍮、ニッケルメッキ
数量	100 ST	