

SAISGP-M-4D-M12-WDF

Weidmüller Interface GmbH & Co. KG
Klingenbergstraße 26
D-32758 Detmold
Germany

www.weidmueller.com



一般注文データ

注文番号	3150960000
種別	SAISGP-M-4D-M12-WDF
GTIN (EAN)	4099987610889
数量	1 items

SAISGP-M-4D-M12-WDF

Weidmüller Interface GmbH & Co. KG
Klingenbergstraße 26
D-32758 Detmold
Germany

www.weidmueller.com

技術データ

承認

認可	CULUS
ROHS	適合
UL File Number Search	UL ウェブサイト
証明書番号 (cULus)	E307231

寸法と重量

直径	29 mm	壁厚、最大	5 mm
正味重量	30 g		

技術データのカスタマイズ可能なプラグインコネクタ

極数	4
コーディング	D-coded
接触表面	Ni/Au
LED	いいえ
接続方式	PUSH IN
ハウジング主要材質	PA 66
絶縁抵抗	≥ 100 MΩ
ケーブル直径、最大	8 mm
ケーブル直径、最小	4 mm
カテゴリ	Cat. 5
導体断面、最大	0.75 mm ²
導体断面、最小	0.14 mm ²
公称電圧	60 V
公称電流	4 A
保護度合い	IP67
プラグイン回数	≥ 100
汚染度	3
接点形状 (オス/メス)	オス型
定格電圧	定格電圧 48 V 電圧種別 AC
	定格電圧 60 V 電圧種別 DC
シールド接続	はい
スレッドリング材質	ダイキャスト亜鉛
ハウジングの温度範囲	-40 ... +85 °C

一般情報

極数	4	接続 1	M12
接続 2	PUSH IN	配線	PROFINET
UL 94 可燃性等級	V-0	ハウジング主要材質	PA 66
カテゴリ	Cat. 5	接続スレッド	M12
接触表面	Ni/Au	導体断面積、固定式、最小 (AWG)	AWG 26
導体断面積、固定式、最大 (AWG)	AWG 18	配線接続断面、細径燃線、最小	0.14 mm ²
配線接続断面、細径燃線、最大	0.75 mm ²	配線接続断面、ワイヤエンドフェルール 付 DIN 46228/1 の細径燃線、最小	0.08 mm ²
配線接続断面、ワイヤエンドフェルール 付 DIN 46228/1 の細径燃線、最大	0.5 mm ²	導体断面、固定式、最小	0.14 mm ²
導体断面、固定式、最大	0.75 mm ²	シールド	はい
保護度合い	IP67	プラグイン回数	≥ 100

SAISGP-M-4D-M12-WDF

Weidmüller Interface GmbH & Co. KG
Klingenbergstraße 26
D-32758 Detmold
Germany

www.weidmueller.com

技術データ

標準

コネクタ規格 IEC 61076-2-101

電気プロパティ

絶縁抵抗 $\geq 100 \text{ M}\Omega$ 公称電圧 60 V

一般的な技術仕様

極数	4	コーディング	D-coded
接続スレッド	M12	接触表面	Ni/Au
LED	いいえ	接続方式	PUSH IN
UL 94 可燃性等級	V-0	ハウジング主要材質	PA 66
絶縁抵抗	$\geq 100 \text{ M}\Omega$	導体断面、固定式、最大	0.75 mm ²
導体断面、固定式、最小	0.14 mm ²	配線接続断面、細径撚線、最大	0.75 mm ²
配線接続断面、細径撚線、最小	0.14 mm ²	公称電圧	60 V
公称電流	4 A	保護度合い	IP67
プラグイン回数	≥ 100	汚染度	3
スレッドリング材質	ダイキャスト亜鉛	ハウジングの温度範囲	-40 ... +85 °C

分類

ETIM 8.0	EC002635	ETIM 9.0	EC002635
ETIM 10.0	EC002635	ECLASS 14.0	27-44-01-16
ECLASS 15.0	27-44-01-16		

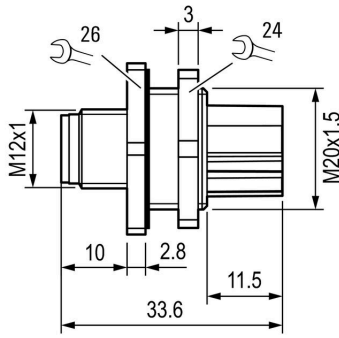
SAISGP-M-4D-M12-WDF

Weidmüller Interface GmbH & Co. KG
Klingenbergstraße 26
D-32758 Detmold
Germany

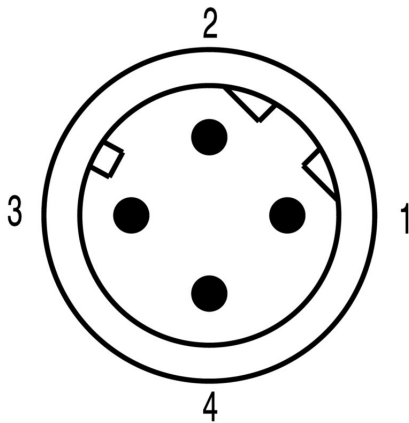
www.weidmueller.com

図面

寸法図



極スキーム

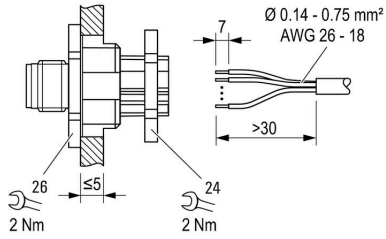


SAISGP-M-4D-M12-WDF

Weidmüller Interface GmbH & Co. KG
Klingenbergstraße 26
D-32758 Detmold
Germany

www.weidmueller.com

図面

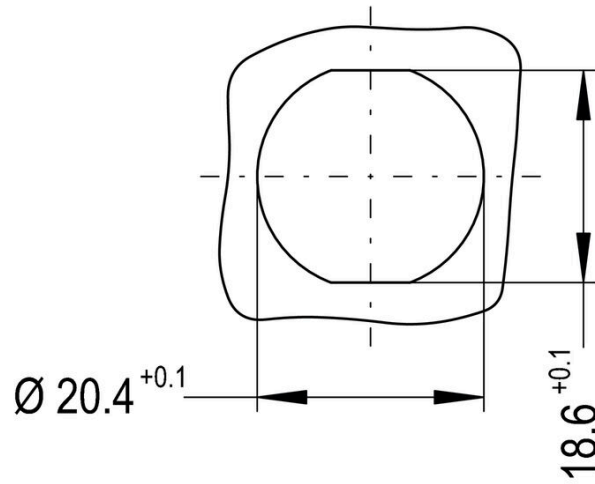


SAISGP-M-4D-M12-WDF

Weidmüller Interface GmbH & Co. KG
Klingenbergstraße 26
D-32758 Detmold
Germany

図面

www.weidmueller.com



SAISGP-M-4D-M12-WDF

Weidmüller Interface GmbH & Co. KG
Klingenbergstraße 26
D-32758 Detmold
Germany

www.weidmueller.com

アクセサリ

EMC 対応真鍮製ナット



幅広い用途に対応するケーブルグランドに加え、プラグ、圧力補正要素、アダプター、およびロックナット、シールリング、平座金、接地リングなどの対応するアクセサリで品揃えを充実させています。

一般注文データ

種別	SKMU EMV M20	バージョン
注文番号	1777630000	SKMU MS EMV (真鍮製ロックナット - EMC), ロックナット, M 20,
GTIN (EAN)	4032248157907	3.6 mm, 真鍮、ニッケルメッキ
数量	100 ST	