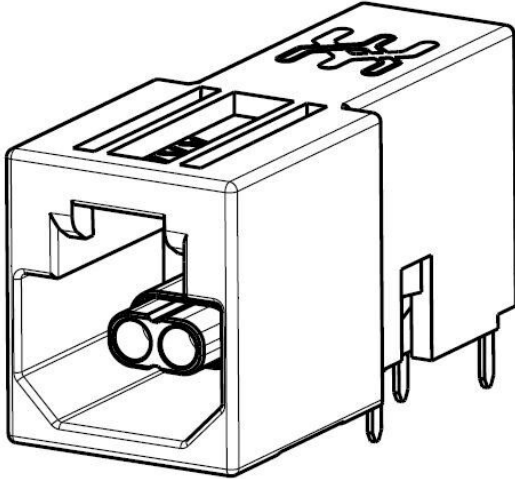


SPE P20 R1H 2.1 6 N/N TU

Weidmüller Interface GmbH & Co. KG
Klingenbergstraße 26
D-32758 Detmold
Germany

www.weidmueller.com



SPElink®

シングルペアイーサネット PCB ソケット

シングルペアイーサネットは、データと電力を伝送するために必要な配線ペアが1つだけの技術です。その結果、SPEはフィールドレベル以上のネットワークとして推奨されるようになることが期待されます。シングルペアイーサネット (SPE) の利点は次の通りです：

- 整合性：シングルペアイーサネット (SPE) により、センサーからクラウドへのクラウドまでイーサネットベースの統一された通信を実現
- 将来性：インダストリー4.0とIIoTのためのキーテクノロジー
- 柔軟性：最大1000mまでの距離と最大1Gbpsの伝送特性により、あらゆるアプリケーションで適用可能
- 革新的：軽量化、省スペース化、設置工数の削減。

一般注文データ

バージョン	, SPEコネクタ (シングルペアイーサネット), クリップオンフランジ, THT/THRはんだ接続, 1.80 mm, 極数: 2, 90°, ソルダピン長 (l): 2.1 mm, Ni/Au, 黒色, Tube
注文番号	315060000
種別	SPE P20 R1H 2.1 6 N/N TU
GTIN (EAN)	4099987609906
数量	61 items
パッケージ	Tube

SPE P20 R1H 2.1 6 N/N TU

Weidmüller Interface GmbH & Co. KG
Klingenbergstraße 26
D-32758 Detmold
Germany

www.weidmueller.com

技術データ

寸法と重量

深さ	21.5 mm	奥行き (インチ)	0.8465 inch
高さ	10.3 mm	高さ (インチ)	0.4055 inch
下位バージョンの高さ	10.3 mm	幅	9 mm
幅 (インチ)	0.3543 inch	正味重量	1.5 g

温度

取り付け温度 -40 °C ... 85 °C

環境製品コンプライアンス

RoHS 対応状況 準拠 (免除なし)
REACH SVHC 0.1wt%を超えるSVHCは含まれていません

システム仕様

極数	2	LED	いいえ
ソルダーピン長 (l)	2.1 mm	PCB の取り付け	THT/THRはんだ接続
ピッチ (インチ) (P)	0.071 "	シールド材質	銅・錫
シールド	はい	側面終端、特性	クリップオンフランジ
転送速度	10/100 Mbit/s, 1000 Mbit/s, 10/100/1000 MBit/s	接続方式	はんだ接続
カテゴリー	CAT B (ISO/IEC 63171)	ピッチ (mm) (P)	1.80 mm
保護度合い	IP20	プラグング回数	750
外向きエルボ	90°	シールド面	錫メッキ
性能カテゴリ	CAT B (ISO/IEC 63171) 10/100 MBit/s, 1000 MBit/s, 10/100/1000 MBit/s	はんだ付け工程	リフローハンダ付け, 手動はんだ付け, フローはんだ付け
ラッチオプション	上部	はんだピン寸法	八角形

電気プロパティ

耐電圧、接点 / シールド	2250 V DC	耐電圧、接点 / 接点	1000 V DC
絶縁抵抗	≥ 500 MΩ	公称電圧	72 V
PoE / PoE+	IEEE 802.3bu/cgに準拠したPoDL		

材料データ

絶縁材	LCP, PA 9T	色	黒色
カラーチャート (類似)	RAL 9011	絶縁抵抗	≥ 500 MΩ
Moisture Level (MSL)	1	UL 94 可燃性等級	V-0
接点ベース素材	CuMg	接点材質	銅合金
接触表面	Ni/Au	はんだ接続の層構造	2...4 μm Ni / ≥ 0.25 μm Au
プラグ接点の層構造	2...4 μm Ni / ≥ 0.25 μm Au	保管温度、最小	-40 °C
保管温度、最大	85 °C	動作温度、最小	-40 °C
動作温度、最大	85 °C		

梱包

パッケージ	Tube	VPE 長	0.00 mm
VPE幅	0.00 mm	VPEの高さ	0.00 mm

SPE P20 R1H 2.1 6 N/N TU

Weidmüller Interface GmbH & Co. KG
Klingenbergstraße 26
D-32758 Detmold
Germany

www.weidmueller.com

技術データ

重要なメモ

注意事項

分類

ETIM 8.0	EC002637	ETIM 9.0	EC002637
ETIM 10.0	EC002637	ECLASS 14.0	27-46-02-01
ECLASS 15.0	27-46-02-01		

SPE P20 R1H 2.1 6 N/N TU

Weidmüller Interface GmbH & Co. KG
Klingenbergstraße 26
D-32758 Detmold
Germany

www.weidmueller.com

図面

