

## HDC 24B TSS 1M40G ATEX

Weidmüller Interface GmbH & Co. KG  
Klingenbergstraße 26  
D-32758 Detmold  
Germany

[www.weidmueller.com](http://www.weidmueller.com)



ATEX (T II 3G Ex ec IIC T6 Gc) やIECEX (Ex ec IIC T6 Gc) などの承認を受けたZone 2対応ケーブル分離オプションにより、設置やメンテナンスが簡単になり、より良い準備が可能になります。ここで提供される承認済みコネクタは、必ず対応する承認済みのハウジングやインサートとセットで使用し、負荷のかかっていない状態でのみ取り外しが可能です。

## 一般注文データ

バージョン	HDCエンクロージャ, 設置サイズ: 8, 保護度合い: IP55, プラグハウジング, クランプヨークねじ接続, 標準, ケーブル取り入れ口サイズ: M 40
注文番号	<a href="#">3140040000</a>
種別	HDC 24B TSS 1M40G ATEX
GTIN (EAN)	4099987382403
数量	1 items

## HDC 24B TSS 1M40G ATEX

Weidmüller Interface GmbH & Co. KG  
Klingenbergstraße 26  
D-32758 Detmold  
Germany

www.weidmueller.com

## 技術データ

## 承認

MAMID承認件数



ROHS

適合

## 寸法と重量

深さ	191 mm	奥行き (インチ)	7.5197 inch
高さ	111 mm	高さ (インチ)	4.3701 inch
幅	58 mm	幅 (インチ)	2.2835 inch
正味重量	647 g		

## 温度

周囲温度	-20 °C...40 °C	制限温度	-20 °C ... 80 °C
------	----------------	------	------------------

## 環境製品コンプライアンス

RoHS 対応状況	準拠 (免除なし)
REACH SVHC	0.1wt%を超えるSVHCは含まれていません

## 一般データ

締付けトルク	6.5 Nm	ハウジング設計	プラグハウジング
設置サイズ	8	UL 94 可燃性等級	V-0
色	グレー	ハウジング主要材質	ダイカストアルミニウム
表面仕上	その他	種別	プラグ
ハロゲン不使用	false	EMC ハウジング	はい
BG	8	ロック素子の材質	ステンレススチール、防錆性
保護度合い	IP55		

## 寸法

幅	58 mm
---	-------

## 評価データIECEX/ATEX

証明書番号 (IECEX)	TUEV24ATEX9197X	証明書番号 (ATEX)	IECEXTUR24.0077X
---------------	-----------------	--------------	------------------

## バージョン

設置サイズ	8	表面仕上	その他
BG	8		

## 分類

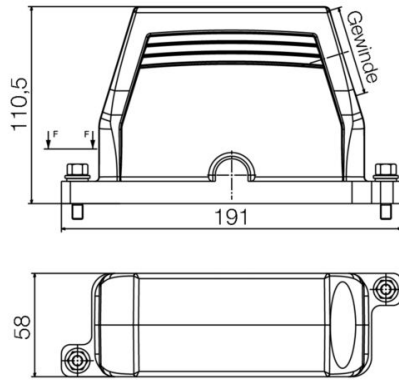
ETIM 8.0	EC000437	ETIM 9.0	EC000437
ETIM 10.0	EC000437	ECLASS 14.0	27-44-02-02
ECLASS 15.0	27-44-02-02		

**HDC 24B TSS 1M40G ATEX**

**Weidmüller Interface GmbH & Co. KG**  
Klingenbergstraße 26  
D-32758 Detmold  
Germany

図面

[www.weidmueller.com](http://www.weidmueller.com)



## HDC 24B TSS 1M40G ATEX

Weidmüller Interface GmbH & Co. KG  
Klingenbergstraße 26  
D-32758 Detmold  
Germany

www.weidmueller.com

## アクセサリ

## サイズ 8 (24B)



ATEX (T II 3G Ex ec IIC T6 Gc) や IECEx (Ex ec IIC T6 Gc) などの承認を受けた Zone 2 対応ケーブル分離オプションにより、設置やメンテナンスが簡単になり、より良い準備が可能になります。ここで提供される承認済みコネクタは、必ず対応する承認済みのハウジングやインサートとセットで使用し、負荷のかかっていない状態のみ取り外しが可能です。

## 一般注文データ

種別	HDC 24B SS 1M40G ATEX	バージョン
注文番号	<a href="#">3139880000</a>	HDCエンクロージャ, 設置サイズ: 8, 保護度合い: IP55, ベースハウジング, クランプヨークねじ接続, 標準, ケーブル取り入れ口サイズ: M 40
GTIN (EAN)	4099987382243	
数量	1 ST	
種別	HDC 24B SS 2M40G ATEX	バージョン
注文番号	<a href="#">3139890000</a>	HDCエンクロージャ, 設置サイズ: 8, 保護度合い: IP55, ベースハウジング, クランプヨークねじ接続, 標準, ケーブル取り入れ口サイズ: M 40
GTIN (EAN)	4099987382250	
数量	1 ST	
種別	HDC 24B AS ATEX	バージョン
注文番号	<a href="#">3139930000</a>	HDCエンクロージャ, 設置サイズ: 8, 保護度合い: IP55, 隔壁ハウジング, クランプヨークねじ接続, 標準, ケーブル取り入れ口サイズ: none
GTIN (EAN)	4099987382298	
数量	1 ST	

## サイズ 8



IECEx  
ATEX

ATEX (T II 3G Ex ec IIC T6 Gc) や IECEx (Ex ec IIC T6 Gc) などの承認を受けた Zone 2 対応ケーブル分離オプションにより、設置やメンテナンスが簡単になり、より良い準備が可能になります。ここで提供される承認済みコネクタは、必ず対応する承認済みのハウジングやインサートとセットで使用し、負荷のかかっていない状態のみ取り外しが可能です。

## 一般注文データ

種別	HDC HDD 48 FC EX 1500	バージョン
注文番号	<a href="#">3116690000</a>	HDC挿入, メス型, 1500 V, 極数: 48, クリンプ接続, 設置サイズ: 8
GTIN (EAN)	4099987235914	
数量	1 ST	
種別	HDC HDD 48 MC EX 1500	バージョン
注文番号	<a href="#">3116670000</a>	HDC挿入, オス型, 1500 V, 極数: 48, クリンプ接続, 設置サイズ: 8
GTIN (EAN)	4099987235792	
数量	1 ST	
種別	HDC HDD 56 FC EX 1000	バージョン
注文番号	<a href="#">3116680000</a>	HDC挿入, メス型, 1000 V, 極数: 56, クリンプ接続, 設置サイズ: 8
GTIN (EAN)	4099987235907	
数量	1 ST	

## HDC 24B TSS 1M40G ATEX

Weidmüller Interface GmbH & Co. KG  
Klingenbergstraße 26  
D-32758 Detmold  
Germany

www.weidmueller.com

## アクセサリ

種別	HDC HDD 56 MC EX 1000	バージョン
注文番号	<a href="#">3116660000</a>	HDC挿入, オス型, 1000 V, 極数: 56, クリンプ接続, 設置サイズ: 8
GTIN (EAN)	4099987235785	
数量	1 ST	

## カウンターフレーム



新型 RockStar® エンクロージャーは、海水に対する耐久性を有し、IP 68 および IP 69K に適合し、過酷な環境下での使用を想定して開発され、DIN EN 61373 cat に準拠した高い振動要件に対応するように設計されています。2 (ボギー)。このため、このハウジングシリーズは、トランスポートないしトラフィックエンジニアリング、電力工学、および非常に厳しい要件のアプリケーションでの、ヘビーデューティコネクタの障害やメンテナンスを伴わない操作に最適です。開発中に、エンクロージャーを EMC に対して非常に抵抗性の高いものにする対策も実施されました。

## 一般注文データ

種別	HDC IP68 24B FRAME M6	バージョン
注文番号	<a href="#">1110920000</a>	HDCエンクロージャ, 設置サイズ: 8, 保護度合い: IP66, IP68, IP69, 勘合状態, カウンターフレーム, クランプヨークねじ接続, 標準, ケーブル
GTIN (EAN)	4032248886982	
数量	1 ST	取り入れ口サイズ: none