

HDC 16B TSS 1M32G ATEX

Weidmüller Interface GmbH & Co. KG
Klingenbergstraße 26
D-32758 Detmold
Germany

www.weidmuller.com



ATEX (T II 3G Ex ec IIC T6 Gc) やIECEX (Ex ec IIC T6 Gc) などの承認を受けたZone 2対応ケーブル分離オプションにより、設置やメンテナンスが簡単になり、より良い準備が可能になります。ここで提供される承認済みコネクタは、必ず対応する承認済みのハウジングやインサートとセットで使用し、負荷のかかっていない状態でのみ取り外しが可能です。

一般注文データ

| | |
|------------|--|
| バージョン | HDCエンクロージャ, 設置サイズ: 6, 保護度合い: IP55, プラグハウジング, クランプヨークねじ接続, 標準, ケーブル取り入れ口サイズ: M 32 |
| 注文番号 | 3140000000 |
| 種別 | HDC 16B TSS 1M32G ATEX |
| GTIN (EAN) | 4099987382366 |
| 数量 | 1 items |

HDC 16B TSS 1M32G ATEX

Weidmüller Interface GmbH & Co. KG
Klingenbergstraße 26
D-32758 Detmold
Germany

www.weidmueller.com

技術データ

承認

MAMID承認件数



寸法と重量

| | | | |
|------|---------|-----------|-------------|
| 深さ | 164 mm | 奥行き (インチ) | 6.4567 inch |
| 高さ | 111 mm | 高さ (インチ) | 4.3701 inch |
| 幅 | 58 mm | 幅 (インチ) | 2.2835 inch |
| 正味重量 | 523.6 g | | |

温度

| | | | |
|------|----------------|------|------------------|
| 周囲温度 | -20 °C...40 °C | 制限温度 | -20 °C ... 80 °C |
|------|----------------|------|------------------|

環境製品コンプライアンス

| | |
|------------|-------------------------|
| RoHS 対応状況 | 準拠 (免除なし) |
| REACH SVHC | 0.1wt%を超えるSVHCは含まれていません |

一般データ

| | | | |
|---------|--------|-------------|---------------|
| 締付けトルク | 6.5 Nm | ハウジング設計 | プラグハウジング |
| 設置サイズ | 6 | UL 94 可燃性等級 | V-0 |
| 色 | グレー | ハウジング主要材質 | ダイカストアルミニウム |
| 表面仕上 | その他 | 種別 | プラグ |
| ハロゲン不使用 | false | EMC ハウジング | はい |
| BG | 6 | ロック素子の材質 | ステンレススチール、防錆性 |
| 保護度合い | IP55 | | |

寸法

| | |
|---|-------|
| 幅 | 58 mm |
|---|-------|

評価データIECEX/ATEX

| | | | |
|---------------|-----------------|--------------|------------------|
| 証明書番号 (IECEX) | TUEV24ATEX9197X | 証明書番号 (ATEX) | IECEXTUR24.0077X |
|---------------|-----------------|--------------|------------------|

バージョン

| | | | |
|-------|---|------|-----|
| 設置サイズ | 6 | 表面仕上 | その他 |
| BG | 6 | | |

分類

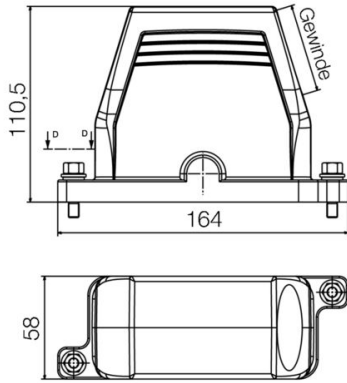
| | | | |
|-------------|-------------|-------------|-------------|
| ETIM 8.0 | EC000437 | ETIM 9.0 | EC000437 |
| ETIM 10.0 | EC000437 | ECLASS 14.0 | 27-44-02-02 |
| ECLASS 15.0 | 27-44-02-02 | | |

HDC 16B TSS 1M32G ATEX

Weidmüller Interface GmbH & Co. KG
Klingenbergstraße 26
D-32758 Detmold
Germany

図面

www.weidmueller.com



HDC 16B TSS 1M32G ATEX

Weidmüller Interface GmbH & Co. KG
Klingenbergstraße 26
D-32758 Detmold
Germany

www.weidmueller.com

アクセサリ

サイズ 6 (16B)



ATEX (T II 3G Ex ec IIC T6 Gc) やIECEX (Ex ec IIC T6 Gc) などの承認を受けたZone 2対応ケーブル分離オプションにより、設置やメンテナンスが簡単になり、より良い準備が可能になります。ここで提供される承認済みコネクタは、必ず対応する承認済みのハウジングやインサートとセットで使用し、負荷のかかっていない状態でのみ取り外しが可能です。

一般注文データ

| | | |
|------------|----------------------------|--|
| 種別 | HDC 16B SS 1M32G ATEX | バージョン |
| 注文番号 | 3139870000 | HDCエンクロージャ, 設置サイズ: 6, 保護度合い: IP55, ベースハウジング, クランプヨークねじ接続, 標準, ケーブル取り入れ口サイズ: M 32 |
| GTIN (EAN) | 4099987382236 | |
| 数量 | 1 ST | |
| 種別 | HDC 16B AS ATEX | バージョン |
| 注文番号 | 3139920000 | HDCエンクロージャ, 設置サイズ: 6, 保護度合い: IP55, 隔壁ハウジング, クランプヨークねじ接続, 標準, ケーブル取り入れ口サイズ: none |
| GTIN (EAN) | 4099987382281 | |
| 数量 | 1 ST | |

サイズ 6



ATEX (T II 3G Ex ec IIC T6 Gc) やIECEX (Ex ec IIC T6 Gc) などの承認を受けたZone 2対応ケーブル分離オプションにより、設置やメンテナンスが簡単になり、より良い準備が可能になります。ここで提供される承認済みコネクタは、必ず対応する承認済みのハウジングやインサートとセットで使用し、負荷のかかっていない状態でのみ取り外しが可能です。

一般注文データ

| | | |
|------------|----------------------------|--|
| 種別 | HDC HDD 24 FC EX 1500 | バージョン |
| 注文番号 | 3116650000 | HDC挿入, メス型, 1500 V, 極数: 24, クリンプ接続, 設置サイズ: 6 |
| GTIN (EAN) | 4099987235778 | |
| 数量 | 1 ST | |
| 種別 | HDC HDD 24 MC EX 1500 | バージョン |
| 注文番号 | 3116630000 | HDC挿入, オス型, 1500 V, 極数: 24, クリンプ接続, 設置サイズ: 6 |
| GTIN (EAN) | 4099987235754 | |
| 数量 | 1 ST | |
| 種別 | HDC HDD 32 FC EX 1000 | バージョン |
| 注文番号 | 3116640000 | HDC挿入, メス型, 1000 V, 極数: 32, クリンプ接続, 設置サイズ: 6 |
| GTIN (EAN) | 4099987235761 | |
| 数量 | 1 ST | |
| 種別 | HDC HDD 32 MC EX 1000 | バージョン |
| 注文番号 | 3116620000 | HDC挿入, オス型, 1000 V, 極数: 32, クリンプ接続, 設置サイズ: 6 |
| GTIN (EAN) | 4099987235747 | |
| 数量 | 1 ST | |