

HDC 16B TOS 1M32G ATEX

Weidmüller Interface GmbH & Co. KG
Klingenbergstraße 26
D-32758 Detmold
Germany

www.weidmueller.com



ATEX (T II 3G Ex ec IIC T6 Gc) やIECEX (Ex ec IIC T6 Gc) などの承認を受けたZone 2対応ケーブル分離オプションにより、設置やメンテナンスが簡単になり、より良い準備が可能になります。ここで提供される承認済みコネクタは、必ず対応する承認済みのハウジングやインサートとセットで使用し、負荷のかかっていない状態でのみ取り外しが可能です。

一般注文データ

バージョン	HDCエンクロージャ, 設置サイズ: 6, 保護度合い: IP55, プラグハウジング, クランプヨークねじ接続, 標準, ケーブル取り入れ口サイズ: M 32
注文番号	3139980000
種別	HDC 16B TOS 1M32G ATEX
GTIN (EAN)	4099987382342
数量	1 items

HDC 16B TOS 1M32G ATEX

Weidmüller Interface GmbH & Co. KG
Klingenbergstraße 26
D-32758 Detmold
Germany

www.weidmueller.com

技術データ

承認

MAMID承認件数



寸法と重量

深さ	164 mm	奥行き (インチ)	6.4567 inch
高さ	111 mm	高さ (インチ)	4.3701 inch
幅	58 mm	幅 (インチ)	2.2835 inch
正味重量	589 g		

温度

周囲温度	-20 °C...40 °C	制限温度	-20 °C ... 80 °C
------	----------------	------	------------------

環境製品コンプライアンス

RoHS 対応状況	準拠 (免除なし)
REACH SVHC	0.1wt%を超えるSVHCは含まれていません

一般データ

締付けトルク	6.5 Nm	ハウジング設計	プラグハウジング
設置サイズ	6	UL 94 可燃性等級	V-0
色	グレー	ハウジング主要材質	ダイカストアルミニウム
表面仕上	その他	種別	プラグ
ハロゲン不使用	false	EMC ハウジング	はい
BG	6	ロック素子の材質	ステンレススチール、防錆性
保護度合い	IP55		

寸法

幅	58 mm
---	-------

評価データIECEX/ATEX

証明書番号 (IECEX)	TUEV24ATEX9197X	証明書番号 (ATEX)	IECEXTUR24.0077X
---------------	-----------------	--------------	------------------

バージョン

設置サイズ	6	表面仕上	その他
BG	6		

分類

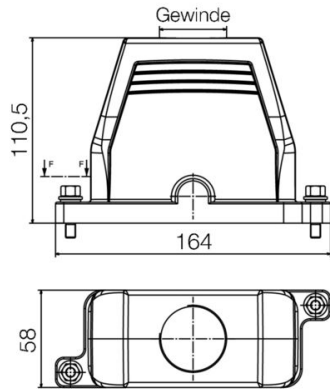
ETIM 8.0	EC000437	ETIM 9.0	EC000437
ETIM 10.0	EC000437	ECLASS 14.0	27-44-02-02
ECLASS 15.0	27-44-02-02		

HDC 16B TOS 1M32G ATEX

Weidmüller Interface GmbH & Co. KG
Klingenbergstraße 26
D-32758 Detmold
Germany

図面

www.weidmueller.com



HDC 16B TOS 1M32G ATEX

Weidmüller Interface GmbH & Co. KG
Klingenbergstraße 26
D-32758 Detmold
Germany

www.weidmueller.com

アクセサリ

サイズ 6 (16B)



ATEX (T II 3G Ex ec IIC T6 Gc) やIECEX (Ex ec IIC T6 Gc) などの承認を受けたZone 2対応ケーブル分離オプションにより、設置やメンテナンスが簡単になり、より良い準備が可能になります。ここで提供される承認済みコネクタは、必ず対応する承認済みのハウジングやインサートとセットで使用し、負荷のかかっていない状態でのみ取り外しが可能です。

一般注文データ

種別	HDC 16B SS 1M32G ATEX	バージョン
注文番号	3139870000	HDCエンクロージャ, 設置サイズ: 6, 保護度合い: IP55, ベースハウジング, クランプヨークねじ接続, 標準, ケーブル取り入れ口サイズ: M 32
GTIN (EAN)	4099987382236	
数量	1 ST	
種別	HDC 16B AS ATEX	バージョン
注文番号	3139920000	HDCエンクロージャ, 設置サイズ: 6, 保護度合い: IP55, 隔壁ハウジング, クランプヨークねじ接続, 標準, ケーブル取り入れ口サイズ: none
GTIN (EAN)	4099987382281	
数量	1 ST	

サイズ 6



ATEX (T II 3G Ex ec IIC T6 Gc) やIECEX (Ex ec IIC T6 Gc) などの承認を受けたZone 2対応ケーブル分離オプションにより、設置やメンテナンスが簡単になり、より良い準備が可能になります。ここで提供される承認済みコネクタは、必ず対応する承認済みのハウジングやインサートとセットで使用し、負荷のかかっていない状態でのみ取り外しが可能です。

一般注文データ

種別	HDC HDD 24 FC EX 1500	バージョン
注文番号	3116650000	HDC挿入, メス型, 1500 V, 極数: 24, クリンプ接続, 設置サイズ: 6
GTIN (EAN)	4099987235778	
数量	1 ST	
種別	HDC HDD 24 MC EX 1500	バージョン
注文番号	3116630000	HDC挿入, オス型, 1500 V, 極数: 24, クリンプ接続, 設置サイズ: 6
GTIN (EAN)	4099987235754	
数量	1 ST	
種別	HDC HDD 32 FC EX 1000	バージョン
注文番号	3116640000	HDC挿入, メス型, 1000 V, 極数: 32, クリンプ接続, 設置サイズ: 6
GTIN (EAN)	4099987235761	
数量	1 ST	
種別	HDC HDD 32 MC EX 1000	バージョン
注文番号	3116620000	HDC挿入, オス型, 1000 V, 極数: 32, クリンプ接続, 設置サイズ: 6
GTIN (EAN)	4099987235747	
数量	1 ST	