

HDC 10B AS ATEX

Weidmüller Interface GmbH & Co. KG

Klingenbergstraße 26

D-32758 Detmold

Germany

www.weidmueller.com



ATEX (T II 3G Ex ec IIC T6 Gc) やIECEX (Ex ec IIC T6 Gc) などの承認を受けたZone 2対応ケーブル分離オプションにより、設置やメンテナンスが簡単になり、より良い準備が可能になります。ここで提供される承認済みコネクタは、必ず対応する承認済みのハウジングやインサートとセットで使用し、負荷のかかっていない状態でのみ取り外しが可能です。

一般注文データ

バージョン	HDCエンクロージャ, 設置サイズ: 4, 保護度合い: IP55, 隔壁ハウジング, クランプヨークねじ接続, 標準, ケーブル取り入れ口サイズ: none
注文番号	3139910000
種別	HDC 10B AS ATEX
GTIN (EAN)	4099987382274
数量	1 items

HDC 10B AS ATEX

Weidmüller Interface GmbH & Co. KG
Klingenbergstraße 26
D-32758 Detmold
Germany

www.weidmueller.com

技術データ

承認

MAMID承認件数



ROHS

適合

寸法と重量

深さ	144 mm	奥行き (インチ)	5.6693 inch
高さ	29.5 mm	高さ (インチ)	1.1614 inch
幅	48 mm	幅 (インチ)	1.8898 inch
取付寸法 - 高さ	32 mm	取付寸法 - 幅	83 mm
正味重量	170 g		

温度

周囲温度	-20 °C...40 °C	制限温度	-20 °C ... 80 °C
------	----------------	------	------------------

環境製品コンプライアンス

RoHS 対応状況	準拠 (免除なし)
REACH SVHC	0.1wt%を超えるSVHCは含まれていません

一般データ

ハウジング設計	隔壁ハウジング	設置サイズ	4
UL 94 可燃性等級	V-0	色	グレー
ハウジング主要材質	ダイカストアルミニウム	表面仕上	その他
種別	バルクヘッド (フィードスルー)	ハロゲン不使用	false
EMC ハウジング	はい	BG	4
保護度合い	IP55		

寸法

幅	48 mm
---	-------

評価データIECEX/ATEX

証明書番号 (IECEX)	TUEV24ATEX9197X	証明書番号 (ATEX)	IECEXTUR24.0077X
---------------	-----------------	--------------	------------------

バージョン

設置サイズ	4	表面仕上	その他
BG	4		

分類

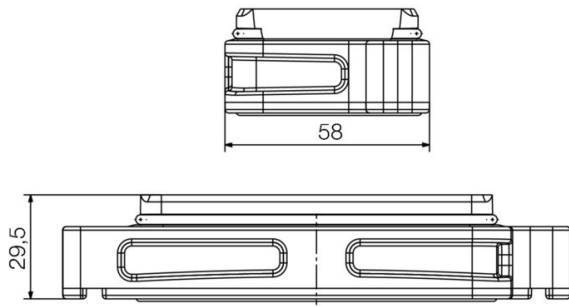
ETIM 8.0	EC000437	ETIM 9.0	EC000437
ETIM 10.0	EC000437	ECLASS 14.0	27-44-02-02
ECLASS 15.0	27-44-02-02		

HDC 10B AS ATEX

Weidmüller Interface GmbH & Co. KG
Klingenbergstraße 26
D-32758 Detmold
Germany

www.weidmueller.com

図面



HDC 10B AS ATEX

Weidmüller Interface GmbH & Co. KG
Klingenbergstraße 26
D-32758 Detmold
Germany

アクセサリ

www.weidmueller.com

サイズ 4 (10B)



ATEX (T II 3G Ex ec IIC T6 Gc) やIECEX (Ex ec IIC T6 Gc) などの承認を受けたZone 2対応ケーブル分離オプションにより、設置やメンテナンスが簡単になり、より良い準備が可能になります。ここで提供される承認済みコネクタは、必ず対応する承認済みのハウジングやインサートとセットで使用し、負荷のかかっていない状態でのみ取り外しが可能です。

一般注文データ

種別	HDC 10B TOS 1M32G ATEX	バージョン
注文番号	3139960000	HDCエンクロージャ, 設置サイズ: 4, 保護度合い: IP55, プラグハウジング, クランプヨークねじ接続, 標準, ケーブル取り入れ口サイズ: M 32
GTIN (EAN)	4099987382328	
数量	1 ST	
種別	HDC 10B TSS 1M32G ATEX	バージョン
注文番号	3139970000	HDCエンクロージャ, 設置サイズ: 4, 保護度合い: IP55, プラグハウジング, クランプヨークねじ接続, 標準, ケーブル取り入れ口サイズ: M 32
GTIN (EAN)	4099987382335	
数量	1 ST	
種別	HDC 10B COVER ATEX	バージョン
注文番号	3140060000	HDCエンクロージャ, 設置サイズ: 4, 保護度合い: IP55, ハウジング下部カバー, クランプヨークねじ接続, 標準, ケーブル取り入れ口サイズ:
GTIN (EAN)	4099987382427	
数量	1 ST	none