

## HDC 24B SS 1M40G ATEX

Weidmüller Interface GmbH &amp; Co. KG

Klingenbergstraße 26

D-32758 Detmold

Germany

www.weidmueller.com



ATEX (T II 3G Ex ec IIC T6 Gc) やIECEX (Ex ec IIC T6 Gc) などの承認を受けたZone 2対応ケーブル分離オプションにより、設置やメンテナンスが簡単になり、より良い準備が可能になります。ここで提供される承認済みコネクタは、必ず対応する承認済みのハウジングやインサートとセットで使用し、負荷のかかっている状態でのみ取り外しが可能です。

## 一般注文データ

バージョン	HDCエンクロージャ, 設置サイズ: 8, 保護度合い: IP55, ベースハウジング, クランプヨークねじ接続, 標準, ケーブル取り入れ口サイズ: M 40
注文番号	<a href="#">3139880000</a>
種別	HDC 24B SS 1M40G ATEX
GTIN (EAN)	4099987382243
数量	1 items

## HDC 24B SS 1M40G ATEX

Weidmüller Interface GmbH & Co. KG  
Klingenbergstraße 26  
D-32758 Detmold  
Germany

www.weidmueller.com

## 技術データ

## 承認

MAMID承認件数



## 寸法と重量

深さ	216 mm	奥行き (インチ)	8.5039 inch
高さ	111.5 mm	高さ (インチ)	4.3898 inch
幅	80 mm	幅 (インチ)	3.1496 inch
取付寸法 - 高さ	60 mm	取付寸法 - 幅	187 mm
正味重量	1196 g		

## 温度

周囲温度	-20 °C...40 °C	制限温度	-20 °C ... 80 °C
------	----------------	------	------------------

## 環境製品コンプライアンス

RoHS 対応状況	準拠 (免除なし)
REACH SVHC	0.1wt%を超えるSVHCは含まれていません

## 一般データ

ハウジング設計	ベースハウジング	設置サイズ	8
UL 94 可燃性等級	V-0	色	グレー
ハウジング主要材質	ダイカストアルミニウム	表面仕上	その他
種別	ベースハウジング	ハロゲン不使用	false
EMC ハウジング	はい	BG	8
保護度合い	IP55		

## 寸法

幅	80 mm
---	-------

## 評価データ IECEX/ATEX

証明書番号 (IECEX)	TUEV24ATEX9197X	証明書番号 (ATEX)	IECEXTUR24.0077X
---------------	-----------------	--------------	------------------

## バージョン

設置サイズ	8	表面仕上	その他
BG	8		

## 分類

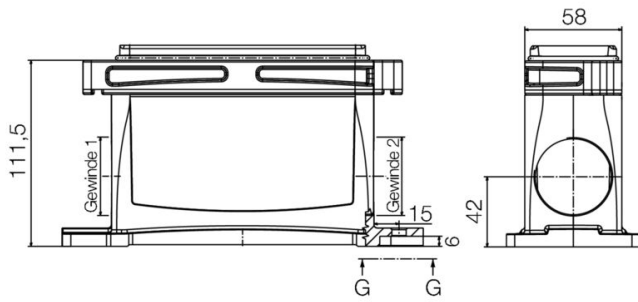
ETIM 8.0	EC000437	ETIM 9.0	EC000437
ETIM 10.0	EC000437	ECLASS 14.0	27-44-02-02
ECLASS 15.0	27-44-02-02		

**HDC 24B SS 1M40G ATEX**

**Weidmüller Interface GmbH & Co. KG**  
Klingenbergstraße 26  
D-32758 Detmold  
Germany

図面

[www.weidmueller.com](http://www.weidmueller.com)



## HDC 24B SS 1M40G ATEX

Weidmüller Interface GmbH & Co. KG  
Klingenbergstraße 26  
D-32758 Detmold  
Germany

www.weidmueller.com

## アクセサリ

## サイズ 8 (24B)



ATEX (T II 3G Ex ec IIC T6 Gc) やIECEX (Ex ec IIC T6 Gc) などの承認を受けたZone 2対応ケーブル分離オプションにより、設置やメンテナンスが簡単になり、より良い準備が可能になります。ここで提供される承認済みコネクタは、必ず対応する承認済みのハウジングやインサートとセットで使用し、負荷のかかっていない状態でのみ取り外しが可能です。

## 一般注文データ

種別	HDC 24B TOS 1M32G ATEX	バージョン
注文番号	<a href="#">3140010000</a>	HDCエンクロージャ, 設置サイズ: 8, 保護度合い: IP55, プラグハウジング, クランプヨークねじ接続, 標準, ケーブル取り入れ口サイズ: M 32
GTIN (EAN)	4099987382373	
数量	1 ST	
種別	HDC 24B TOS 2M32G ATEX	バージョン
注文番号	<a href="#">3140020000</a>	HDCエンクロージャ, 設置サイズ: 8, 保護度合い: IP55, プラグハウジング, クランプヨークねじ接続, 標準, ケーブル取り入れ口サイズ: 2*M32
GTIN (EAN)	4099987382380	
数量	1 ST	
種別	HDC 24B TSS 1M32G ATEX	バージョン
注文番号	<a href="#">3140030000</a>	HDCエンクロージャ, 設置サイズ: 8, 保護度合い: IP55, プラグハウジング, クランプヨークねじ接続, 標準, ケーブル取り入れ口サイズ: M 32
GTIN (EAN)	4099987382397	
数量	1 ST	
種別	HDC 24B TSS 1M40G ATEX	バージョン
注文番号	<a href="#">3140040000</a>	HDCエンクロージャ, 設置サイズ: 8, 保護度合い: IP55, プラグハウジング, クランプヨークねじ接続, 標準, ケーブル取り入れ口サイズ: M 40
GTIN (EAN)	4099987382403	
数量	1 ST	

## サイズ 8



IECEx  
ATEX

ATEX (T II 3G Ex ec IIC T6 Gc) やIECEX (Ex ec IIC T6 Gc) などの承認を受けたZone 2対応ケーブル分離オプションにより、設置やメンテナンスが簡単になり、より良い準備が可能になります。ここで提供される承認済みコネクタは、必ず対応する承認済みのハウジングやインサートとセットで使用し、負荷のかかっていない状態でのみ取り外しが可能です。

## 一般注文データ

種別	HDC HDD 48 FC EX 1500	バージョン
注文番号	<a href="#">3116690000</a>	HDC挿入, メス型, 1500 V, 極数: 48, クリンプ接続, 設置サイズ: 8
GTIN (EAN)	4099987235914	
数量	1 ST	
種別	HDC HDD 48 MC EX 1500	バージョン
注文番号	<a href="#">3116670000</a>	HDC挿入, オス型, 1500 V, 極数: 48, クリンプ接続, 設置サイズ: 8
GTIN (EAN)	4099987235792	
数量	1 ST	

## HDC 24B SS 1M40G ATEX

Weidmüller Interface GmbH & Co. KG  
Klingenbergstraße 26  
D-32758 Detmold  
Germany

www.weidmueller.com

## アクセサリ

種別	HDC HDD 56 FC EX 1000	バージョン
注文番号	<a href="#">3116680000</a>	HDC挿入, メス型, 1000 V, 極数: 56, クリンプ接続, 設置サイズ: 8
GTIN (EAN)	4099987235907	
数量	1 ST	
種別	HDC HDD 56 MC EX 1000	バージョン
注文番号	<a href="#">3116660000</a>	HDC挿入, オス型, 1000 V, 極数: 56, クリンプ接続, 設置サイズ: 8
GTIN (EAN)	4099987235785	
数量	1 ST	

## サイズ 8 (24B)



ATEX (T II 3G Ex ec IIC T6 Gc) やIECEX (Ex ec IIC T6 Gc) などの承認を受けたZone 2対応ケーブル分離オプションにより、設置やメンテナンスが簡単になり、より良い準備が可能になります。ここで提供される承認済みコネクタは、必ず対応する承認済みのハウジングやインサートとセットで使用し、負荷のかかっていない状態でのみ取り外しが可能です。

## 一般注文データ

種別	HDC 24B COVER ATEX	バージョン
注文番号	<a href="#">3140080000</a>	HDCエンクロージャ, 設置サイズ: 8, 保護度合い: IP55, ハウジング下部カバー, クランプヨークねじ接続, 標準, ケーブル取り入れ口サイズ:
GTIN (EAN)	4099987382441	
数量	1 ST	none

## おねじ M40



ADAP シリーズアダプターは、安全増防爆 (Ex d) および安全増防爆 (Ex e) 規格、および IP66 / 67 / 68 の侵入率を維持しながら、防爆機器の未使用箇所を補完する柔軟性と汎用性を提供します。

## 一般注文データ

種別	ADAPS M40-M32-W	バージョン
注文番号	<a href="#">1261980000</a>	ADAP (KlipponExアダプタ), アダプター, ストレート, M 40, M 32,
GTIN (EAN)	4050118093025	ステンレススチール 1.4404
数量	9 ST	