

HDC 06B SS 1M25G ATEX

Weidmüller Interface GmbH & Co. KG

Klingenbergstraße 26

D-32758 Detmold

Germany

www.weidmueller.com



ATEX (T II 3G Ex ec IIC T6 Gc) やIECEX (Ex ec IIC T6 Gc) などの承認を受けたZone 2対応ケーブル分離オプションにより、設置やメンテナンスが簡単になり、より良い準備が可能になります。ここで提供される承認済みコネクタは、必ず対応する承認済みのハウジングやインサートとセットで使用し、負荷のかかっていない状態でのみ取り外しが可能です。

一般注文データ

バージョン	HDCエンクロージャ, 設置サイズ: 3, 保護度合い: IP55, ベースハウジング, クランプヨークねじ接続, 標準, ケーブル取り入れ口サイズ: 1*M25
注文番号	3139850000
種別	HDC 06B SS 1M25G ATEX
GTIN (EAN)	4099987382212
数量	1 items

HDC 06B SS 1M25G ATEX

Weidmüller Interface GmbH & Co. KG
Klingenbergstraße 26
D-32758 Detmold
Germany

www.weidmueller.com

技術データ

承認

MAMID承認件数



寸法と重量

深さ	156 mm	奥行き (インチ)	6.1417 inch
高さ	101 mm	高さ (インチ)	3.9764 inch
幅	80 mm	幅 (インチ)	3.1496 inch
取付寸法 - 高さ	60 mm	取付寸法 - 幅	127 mm
正味重量	770.88 g		

温度

周囲温度	-20 °C...40 °C	制限温度	-20 °C ... 80 °C
------	----------------	------	------------------

環境製品コンプライアンス

RoHS 対応状況	準拠 (免除なし)
REACH SVHC	0.1wt%を超えるSVHCは含まれていません

一般データ

ハウジング設計	ベースハウジング	設置サイズ	3
UL 94 可燃性等級	V-0	色	グレー
ハウジング主要材質	ダイカストアルミニウム	表面仕上	その他
種別	ベースハウジング	ハロゲン不使用	false
EMC ハウジング	はい	BG	3
保護度合い	IP55		

寸法

幅	80 mm
---	-------

評価データ IECEX/ATEX

証明書番号 (IECEX)	TUEV24ATEX9197X	証明書番号 (ATEX)	IECEXUR24.0077X
---------------	-----------------	--------------	-----------------

バージョン

設置サイズ	3	表面仕上	その他
BG	3		

分類

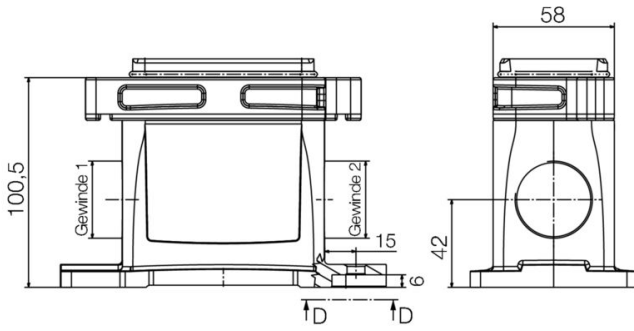
ETIM 8.0	EC000437	ETIM 9.0	EC000437
ETIM 10.0	EC000437	ECLASS 14.0	27-44-02-02
ECLASS 15.0	27-44-02-02		

HDC 06B SS 1M25G ATEX

Weidmüller Interface GmbH & Co. KG
Klingenbergstraße 26
D-32758 Detmold
Germany

図面

www.weidmueller.com



HDC 06B SS 1M25G ATEX

Weidmüller Interface GmbH & Co. KG
 Klingenbergstraße 26
 D-32758 Detmold
 Germany

アクセサリ

www.weidmueller.com

サイズ 3 (06B)



ATEX (T II 3G Ex ec IIC T6 Gc) やIECEX (Ex ec IIC T6 Gc) などの承認を受けたZone 2対応ケーブル分離オプションにより、設置やメンテナンスが簡単になり、より良い準備が可能になります。ここで提供される承認済みコネクタは、必ず対応する承認済みのハウジングやインサートとセットで使用し、負荷のかかっていない状態でのみ取り外しが可能です。

一般注文データ

種別	HDC 06B TOS 1M25G ATEX	バージョン
注文番号	3139940000	HDCエンクロージャ, 設置サイズ: 3, 保護度合い: IP55, プラグハウジング, クランプヨークねじ接続, 標準, ケーブル取り入れ口サイズ: M 25
GTIN (EAN)	4099987382304	
数量	1 ST	
種別	HDC 06B TSS 1M25G ATEX	バージョン
注文番号	3139950000	HDCエンクロージャ, 設置サイズ: 3, 保護度合い: IP55, プラグハウジング, クランプヨークねじ接続, 標準, ケーブル取り入れ口サイズ: M 25
GTIN (EAN)	4099987382311	
数量	1 ST	
種別	HDC 06B COVER ATEX	バージョン
注文番号	3140050000	HDCエンクロージャ, 設置サイズ: 3, 保護度合い: IP55, ハウジング下部カバー, クランプヨークねじ接続, 標準, ケーブル取り入れ口サイズ:
GTIN (EAN)	4099987382410	
数量	1 ST	none